

Hoshimoto

新製品カタログ Vol.2

— NEW PRODUCTS CATALOGUE —



株式
会社

ホシモト

ピクトの説明 Mark description



新製品
New products

新発売・新掲載商品を示します。

It shows the new products.



標準在庫品
Standard stock

原則として常時在庫しております。ご注文日、もしくは翌日(休日は除く)には、出荷・配送させていただきます。但し、大量のご注文になる場合にはご連絡ください。

It's always in stock and prepared for immediate release. We will release/deliver the standard stock in order date or the next day(except holidays). However, please contact us regarding the large orders.



準在庫品
Sub-inventory

数量を限定して在庫しておりますので、ご注文の際には在庫の確認をお願いします。品切れの場合は通常3~7日での発送となります。

We have limited quantities in stock. So thank you to confirm the stock when ordering. If it is out of stock, it usually takes about three to seven days.



RoHS指令対応品
Products Conforming to RoHS Directive

特定有害物資の使用制限に関するEUの指令、RoHS指令に対応しております。

Conform to the restriction of certain hazardous materials in the EU RoHS Directive.



RoHS指令対応可能
Available products in RoHS directive

RoHS指令に対応可能です。お問い合わせください。

Products are available in RoHS directive. Please contact us.



防水
Waterproof

Oリング・パッキン等をSETした防水タイプの製品です。

Waterproofing products with O-ring and gasket.



CAD データ
CAD Data

2次元(dxfl)・3次元(STEP・X_T・IGS・SAT)データがあります。

2D(dxfl)・3D(STEP・X_T・IGS・SAT) data is available.



取扱い商品
Product Handling

一般市販品を示し、寸法及びデータは参考数値ですので、現物にてご確認ください。また予告なく仕様の変更及び製造を中止する場合がありますので、予めご了承ください。

Dimension and data of general products on the market are for reference only. Please check the actual product. Please note. It may be changed without notice regarding specifications or suspension products.

カタログについて About catalog

表示方法

- 図面は全て第三角法に基づいて記載しております。
- 材質、表面仕上の表示は主な部品のみとし、JIS規格で定められた呼称・記号を採用しております。
- パネル穴明け寸法は、取付け施行時の参考にご利用ください。

ご注意

- 当カタログのデータは、規格値ではありません。また製造の中止、並びに記載内容(形状・名称・仕様・材質・価格)については、予告なく変更することがありますので、予めご了承ください。
- ご使用に際しては、必ず貴社にて事前にテストを行い、使用目的に適合するかをご確認ください。

お願い

- 当社製品は一般工業向けに製作されたものです。特殊な用途へのご使用に際しては貴社にて事前にテストを行い、安全性をご確認の上、ご使用ください。
- ご注文の際は、必ず納期の確認をされますようお願いいたします。

価格について

- 本カタログは事業者間取引を目的に制作されており、総額表示義務の対象外のため税抜価格を表示しております。
- 本カタログには商品価格が記載されておりますが、予告なく価格を変更する場合がありますので、ご注文の際は価格の確認をされますようお願いいたします。
- 大量のご注文はお見積りいたします。お問い合わせください。

DISPLAY METHOD

- The drawings are described on the basis of all the great trigonometry.
- The main components of material and surface finish are only indicated, and symbol/name, designation are determined by JIS are used.
- Please refer to panel drilling dimension when installing.

NOTES.

- The data in this catalog are not standard values. Please note. It may be changed without notice regarding suspension products, content description(shape・name・specification・material・price).
- Please check the suitability of the intended use before your pre-test for certain.

REQUEST

- Our product was originally produced for general industry. Please use after safety check through pre-test regarding special uses.
- Please be sure to confirm your delivery when ordering.

PRICE

- This brochure has been produced for business transactions. Products are exempt from "consumption tax obligation", so price without tax is listed.
- Current commodity prices is listed in catalog. Please note. It may be changed without notice regarding price.
- Please feel free to contact us and ask for a quote about larger orders.

防水平面スイングハンドル(インジケータ付き)

WATERPROOF FLAT SWING HANDLES WITH INDICATOR

AB-153L-1



●PAT.PEND.

中間サイズの筐体に最適のハンドルも取り揃えました!! (業界初)
10□・8□の選択が可能です。(止め金取付角穴)

サイズ1000前後の筐体にマッチしたハンドルです。
今まで、筐体の高さと比較してハンドルのサイズの選定に迷われていませんか?
今までなかったちょうどいいサイズのハンドルです。

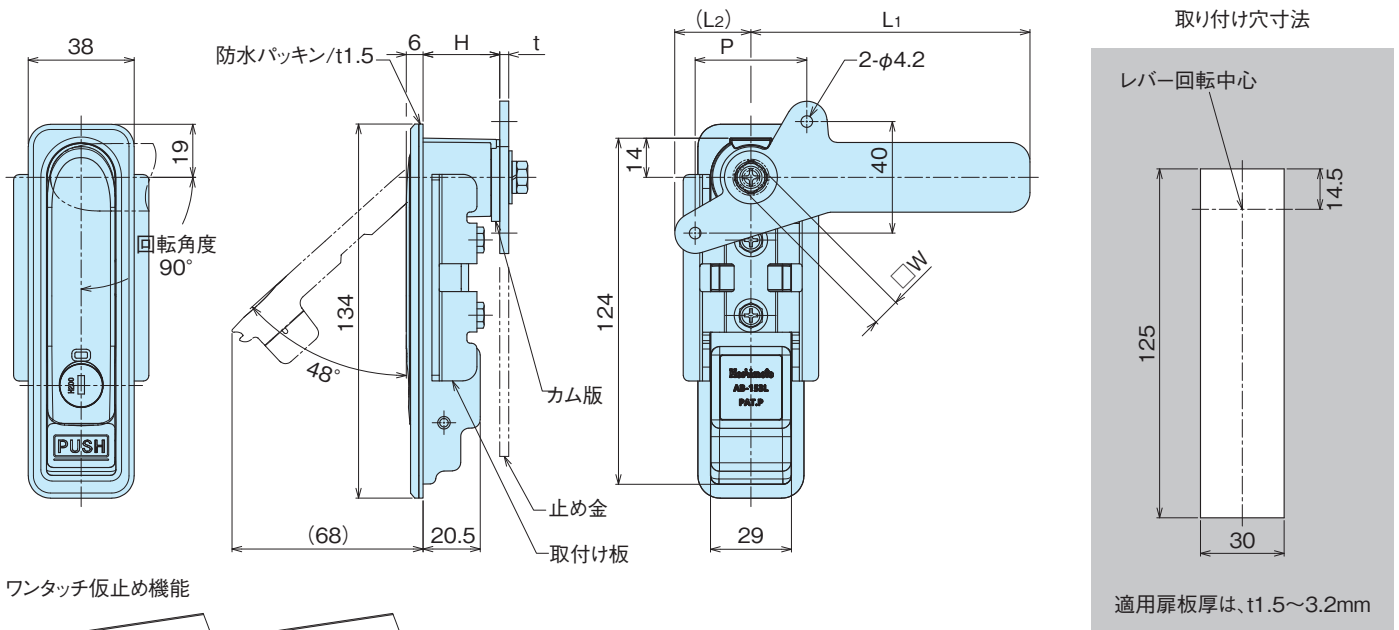


- 特 徴**
Feature
- 中間サイズの筐体の高さに適用したサイズのハンドルです。
 - 10□・8□の選択が可能です。(止め金取付角穴)
 - インジケータが付いていますので、鍵の「開」「閉」状態が一目でわかります。
 - 「開」→赤、「閉」→緑の表示となっています。
 - ワンタッチ仮止め機能もついて、ハンドル取付作業が簡易です。
 - 左右兼用設計(調整座金と止め金を裏返すことにより、左右の入れ替えが可能)
- It is a handle of the size applied to the medium size BOX.
● 10 □ and 8 □ can be selected. (Square shaft size for stopper plate mounting)
● With an indicator, you can see the locked state of the key at a glance.
● "Open"→red, "Closed"→green.
● The one-touch temporary fixing function makes it easy to install the handle.
● For both left and right use (the left or right use can be changed by reversing the stopper plate and adjusting washer.)

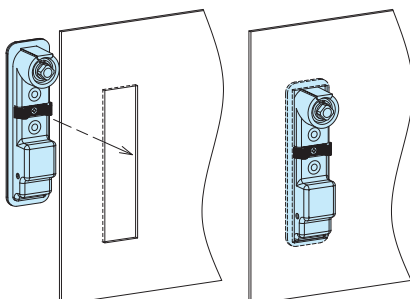
- 材 質** ●亜鉛合金(ZDC)
表面処理 ●サチライトクロムめっき
用 途 ●配電盤・分電盤・制御盤・その他各種BOX
備 考 ●キー番号/H200

- Material** ●Zinc alloy(ZDC)
Finish ●Satellite chrome plating
Specific Use ●Electric distribution and control panels, etc
Remarks ●Key No/H200

- ※本製品の止め金取付用ネジは、緩み防止の為「緩み防止剤」の塗布を推奨致します。
※Mounting screw for stopper plate of this product are recommended that are coated with "anti-loosening" to prevent loosening
※納期お問合せ下さい。
※Please contact us for the delivery date.



ワンタッチ仮止め機能



仮止め部材を
パネル取付穴にはめる事によって、
簡単にハンドルの仮止めが可能です。

品 番 Product No.	備 考 Remarks	H	L ₁	(L ₂)	P	□W	t	自 重(g) Weight	入数 Lot	単 価 Price
AB-153L-10-2-1	鍵付き	27.5	100	27.3	40	10	3.2	527	40	¥2,300
AB-153L-8-2-1	鍵付き	26.8	62	22	30	8	2.3	478	40	¥2,200

※AB-153-2-1の止め金までの奥行き(H)は25.5です

二重ロック防水平面スイングハンドル(インジケータ付き)

DOUBLE LOCK WATERPROOF FLAT SWING HANDLES WITH INDICATOR

AB-153L-1W



●PAT.PEND.

二重ロックハンドルも中間サイズの筐体にちょうどいいサイズ!!(業界初)
10口・8口の選択が可能です。(止め金取付角穴)

サイズ1000前後の筐体にマッチした大きさのハンドルです。
ハンドルのサイズが豊富になりましたので適用ハンドルをお選びください。



AB-153L-10-2-1W

- 特 徴**
Feature
- 南京錠を施錠することによって二重に施錠出来ます。
 - 中間サイズの筐体の高さに適用したサイズのハンドルです。
 - 10口・8口の選択が可能です。(止め金取付角穴)
 - インジケータが付いていますので、鍵の「開」「閉」状態が一目でわかります。
 - 「開」→赤、「閉」→緑の表示となっています。
 - ワンタッチ仮止め機能もついて、ハンドル取付作業が簡易です。
 - 左右兼用設計(調整座金と止め金を裏返すことにより、左右の入れ替えが可能)
-
- It can be double-locked by locking the padlock.
 - It is a handle of the size applied to the medium size BOX.
 - 10口 and 8口 can be selected. (Square shaft size for stopper plate mounting)
 - With an indicator, you can see the locked state of the key at a glance.
 - "Open"→ red, "Closed"→ green.
 - The one-touch temporary fixing function makes it easy to install the handle.
 - For both left and right use (the left or right use can be changed by reversing the stopper plate and adjusting washer.)

- 材 質** ●亜鉛合金 (ZDC)
表面処理 ●サチライトクロムめっき
用 途 ●配電盤・分電盤・制御盤・その他各種BOX
備 考 ●キー番号/H200

- Material** ●Zinc alloy(ZDC)
Finish ●Satellite chrome plating
Specific Use ●Electric distribution and control panels,etc

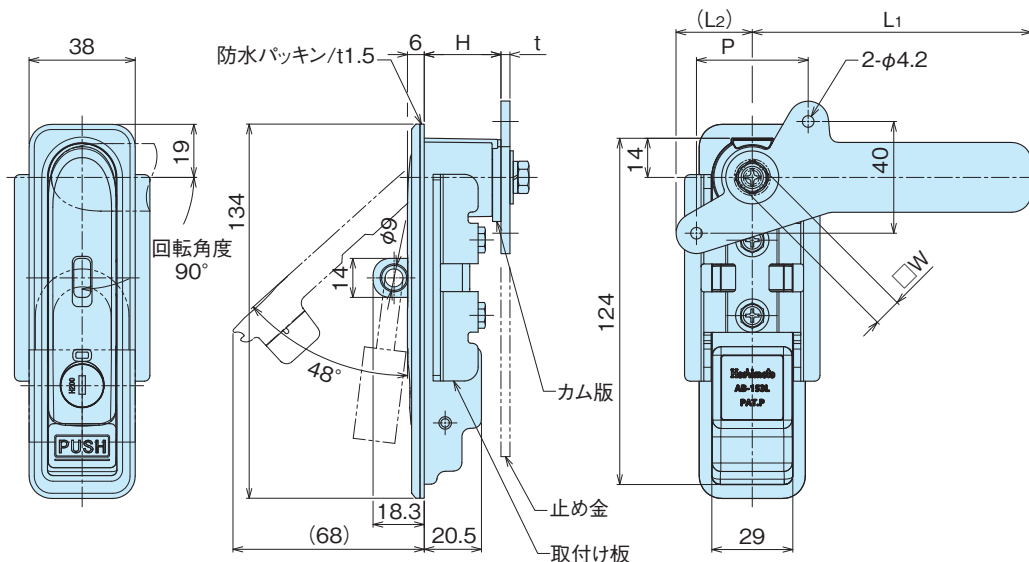
Remarks ●Key No/H200

※本製品の止め金取付用ネジは、緩み防止の為「緩み防止剤」の塗布を推奨致します。

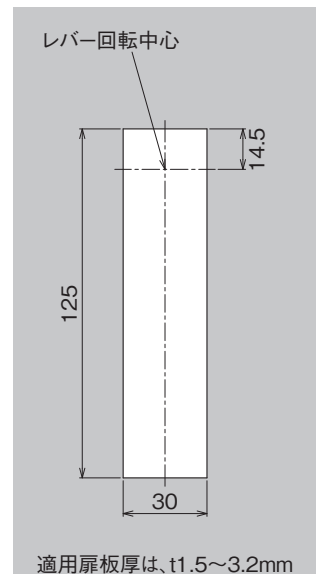
※Mounting screw for stopper plate of this product are recommended that are coated with "anti-loosenig" to prevent loosening

※納期お問い合わせ下さい。

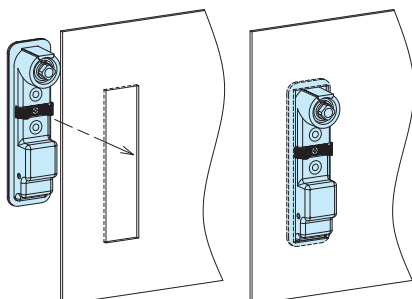
※Please contact us for the delivery date.



取り付け穴寸法



ワンタッチ仮止め機能



仮止め部材を
パネル取付穴にはめる事によって、
簡単にハンドルの仮止めが可能です。

品 番 Product No.	備 考 Remarks	H	L ₁	(L ₂)	P	□W	t	自重(g) Weight	入数 Lot	単 価 Price
AB-153L-10-2-1W	鍵付き	27.5	100	27.3	40	10	3.2	537	40	¥3,800
AB-153L-8-2-1W	鍵付き	26.8	62	22	30	8	2.3	486	40	¥3,700

※AB-153-2-1Wの止め金までの奥行き(H)は25.5です

L型防水ハンドル(インジケータ付き)

L-TYPE WATERPROOF HANDLES WITH INDICATOR

AB-901RS-1



●PAT.PEND.

AB-901R-1のハンドルにインジケータ機能をつけて、ローコスト。
鍵の開閉が一目でわかります。



AB-901RS-1



施錠時
Locked



解錠時
Unlocked

- 特 徴**
Feature
- インジケータが付いていますので、鍵の「開」「閉」状態が一目でわかります。
 - 「開」→赤、「閉」→緑の表示となっています。
 - 安心の防水機構(オーリング・防水パッキン使用)。
 - 左右兼用設計
- With an indicator, you can see the locked state of the key at a glance.
- "Open"→ red, "Closed"→ green.
- It is a waterproof mechanism. (Uses O-ring and waterproof packing).
- For both left and right use.

- 材 質** ●亜鉛合金 (ZDC)
- 表面処理** ●クロムめっき
- 用 途** ●キュービクル・配電盤・分電盤・制御盤・その他各種BOX
- 備 考** ●キー番号/H200

- Material** ●Zinc alloy (ZDC)
- Finish** ●Chrome plating
- Specific Use** ●Cubicules, electric distribution and control panels, etc

Remarks ●Key No/H200

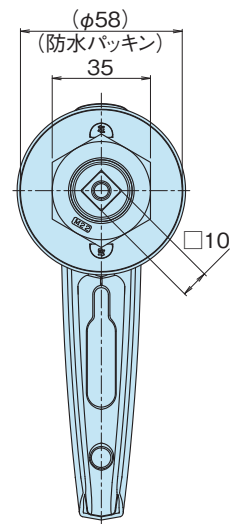
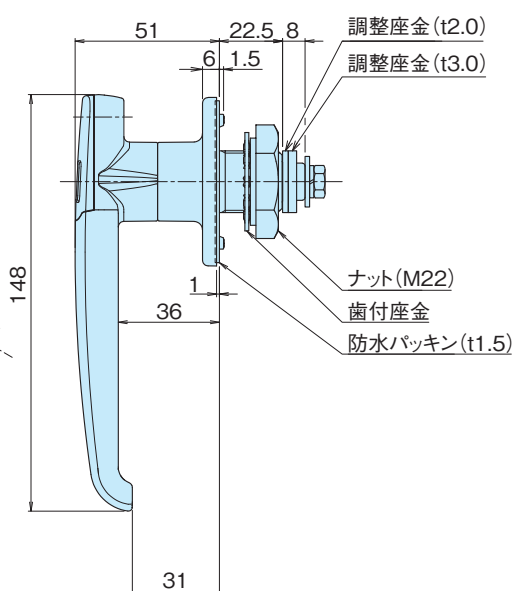
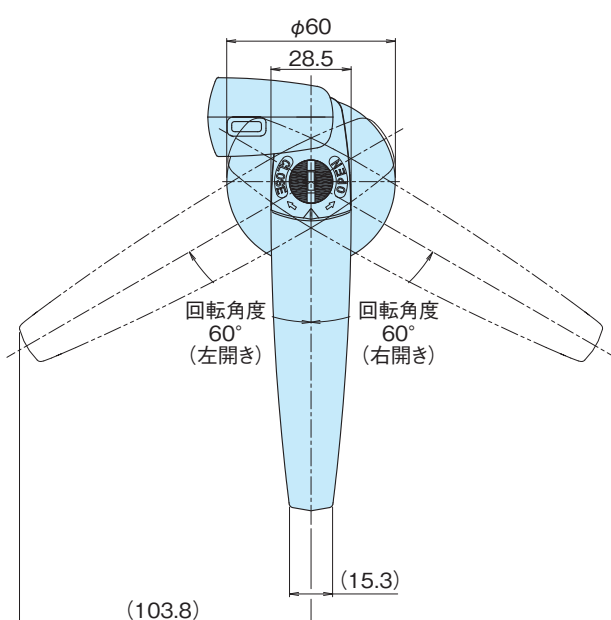
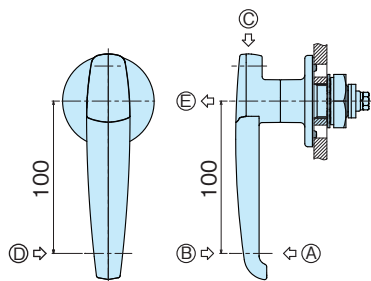
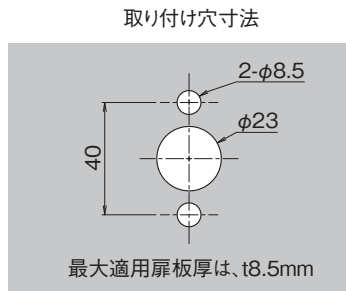
※本製品の止め金取付用ネジは、緩み防止の為「緩み防止剤」の塗布を推奨致します。

※Mounting screw for stopper plate of this product are recommended that are coated with "anti-loosenig" to prevent loosening

品番 Product No.	自重(g) Weight	入数 Lot	単価 Price
AB-901RS-1	450	40	¥2,100

●ハンドル・鍵部等の強度試験
(Strength test for the handle, lock, etc.)

名称 Name	荷重方向 load bearing direction	耐荷重(kgf) load bearing strength
ハンドル Handle	①引張り pull out	100
	②圧迫 Press in	100
	③垂直 Vertical from head to foot	100
鍵部 lock	④捻り Turn out	50
止金具取付部 Installation position of stopper plate	⑤引張り Pull out	50



つまみタイプハンドル

HANDLES OF THE KNOB TYPE



AB-53-3

●PAT.PEND.

鍵無しで施開錠ができ、簡易BOXに便利です！
インジケータによって、
鍵の開閉も一目でわかります。



施錠時
Locked

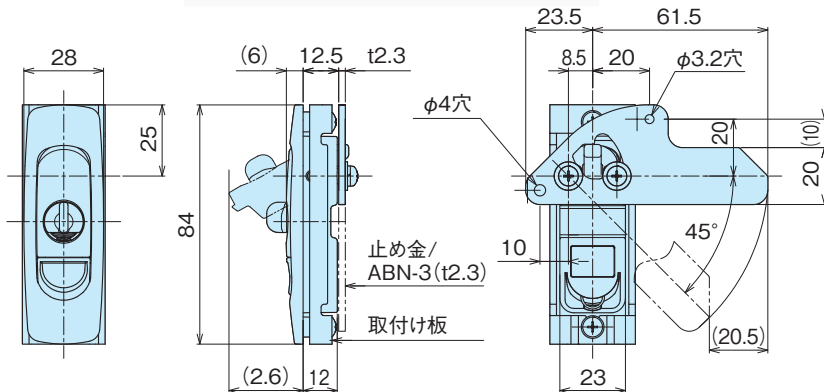
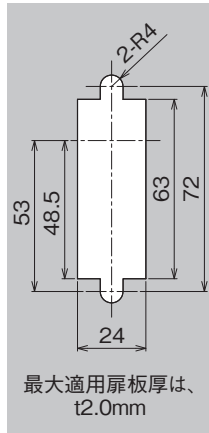


解錠時
Unlocked



AB-53-3

取り付け穴寸法



- 特徴 Feature**
- つまみ部を回転させることによって、施開錠できません。
 - 鍵の管理が不要で関係者だけで施開錠する筐体の開閉に便利です。
 - インジケータが付いていますので、鍵の「開」「閉」状態が一目でわかります。
 - 「開」→赤、「閉」→緑の表示となっています。
 - 左右兼用設計(左右の変更は、止め金を裏返して下さい)

- By rotating the knob, you can lock and unlock.
- Without the key, it is useful to the opening and closing of the housing for locking and unlocking only parties.
- Lock/Unlock states of the knob can be checked at a glance by indicator.
- "Open"→ red, "Closed"→ green.
- For both left and right use (the left or right use can be changed by reversing the stopper plate)

材質 ●亜鉛合金 (ZDC)
表面処理 ●サチライクロムめっき
用途 ●配電盤・分電盤・制御盤・その他各種BOX

Material ●Zinc alloy (ZDC)
Finish ●Satellite chrome plating
Specific Use ●Electric distribution and control panels, etc

※納期お問い合わせ下さい。
※Please contact us for the delivery date.

品番 Product No.	自重(g) Weight	入数 Lot	単価 Price
AB-53-3	177	80	¥1,150

L型小型ハンドル

L-TYPE SMALL HANDLE

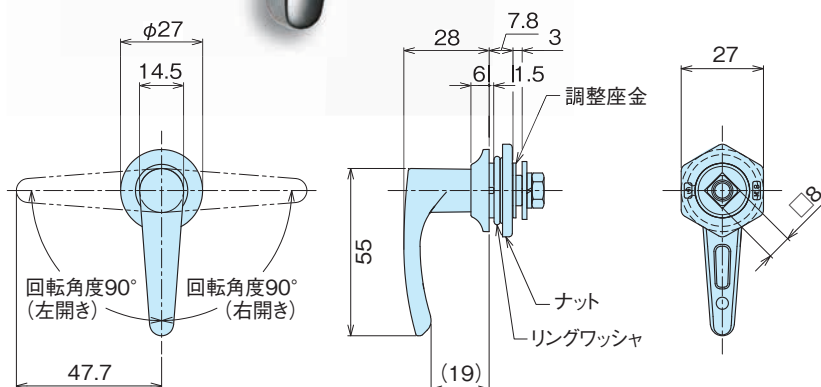
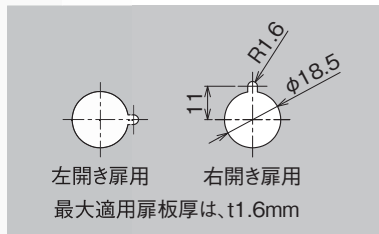


AB-806-2



AB-806-2

取り付け穴寸法



- 特徴 Feature**
- L型ハンドルAB-800シリーズの最小ハンドルです。
 - 左右兼用設計(左右の変更は、止め金を裏返して下さい)

- L-type handle The smallest handle in the AB-800 series.
- For both left and right use (the left or right use can be changed by reversing the stopper plate)

材質 ●亜鉛合金 (ZDC)
表面処理 ●クロムめっき
用途 ●配電盤・分電盤・制御盤・その他各種BOX

Material ●Zinc alloy (ZDC)
Finish ●Chrome plating
Specific Use ●Electric distribution and control panels, etc

品番 Product No.	自重(g) Weight	入数 Lot	単価 Price
AB-806-2	76	60	¥430

バーリング付き蝶番

HINGE WITH BURRING



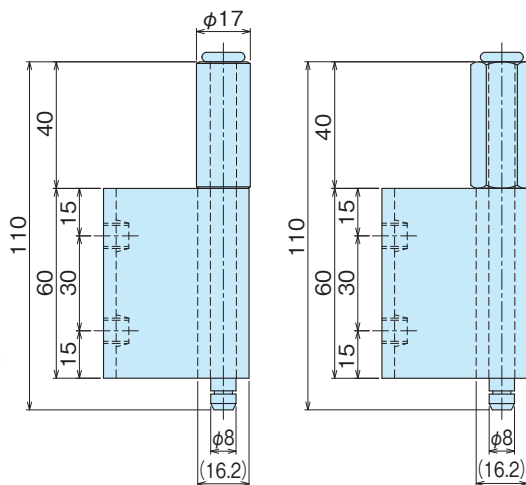
A-41



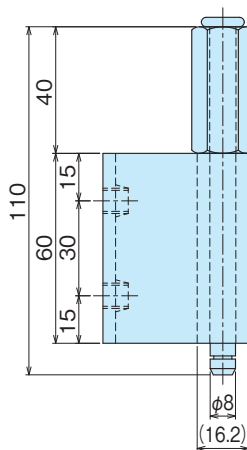
A-41-1



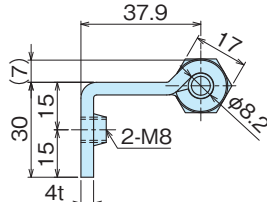
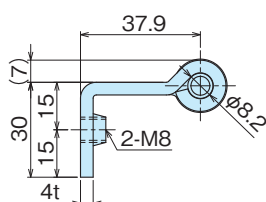
A-41-2



A-41-1



A-41-2



- 特徴 Feature**
- バーリング加工により、ボルトの取付がより安定します。
 - 六角カラーをセットしています (A-41-2) ので、溶接が容易です。
 - The burring process makes bolt installation more stable.
 - Hexagonal color is set (A-41-2). So it is easy to weld.

- 材質** ●鉄 (SS)・ピンのみステン
表面処理 ●本体・カラー・六角カラー/三価クロメートめっき
用途 ●キュービクル・配電盤・分電盤・制御盤・その他各種BOX

- Material** ●Hot rolled steel plate・Pin only Stainless
Finish ●Body・color・hexagonal color / Trivalent chromate plating

- Specific Use** ●Cubicles, distribution boards, control boards, and other various boxes

品番 Product No.	自重 (g) Weight	入数 Lot	単価 Price
A-41-1	271		¥520
A-41-2	279		¥670

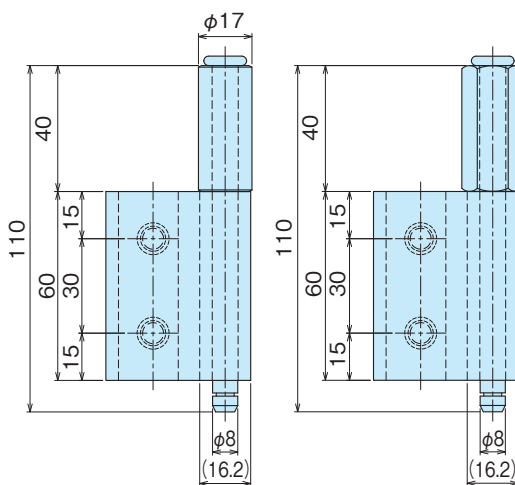
A-42



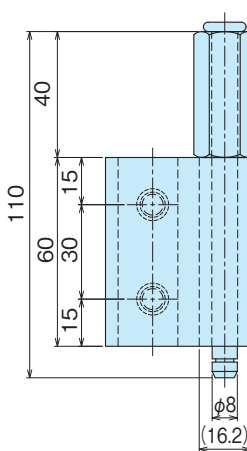
A-42-1



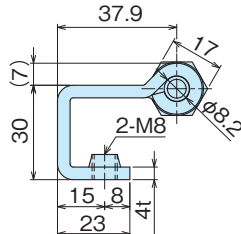
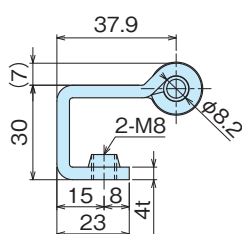
A-42-2



A-42-1



A-42-2



- 特徴 Feature**
- バーリング加工により、ボルトの取付がより安定します。
 - 六角カラーをセットしています (A-42-2) ので、溶接が容易です。
 - The burring process makes bolt installation more stable.
 - Hexagonal color is set (A-42-2). So it is easy to weld.

- 材質** ●鉄 (SS)・ピンのみステン
表面処理 ●本体・カラー・六角カラー/三価クロメートめっき
用途 ●キュービクル・配電盤・分電盤・制御盤・その他各種BOX

- Material** ●Hot rolled steel plate・Pin only Stainless
Finish ●Body・color・hexagonal color / Trivalent chromate plating

- Specific Use** ●Cubicles, distribution boards, control boards, and other various boxes

品番 Product No.	自重 (g) Weight	入数 Lot	単価 Price
A-42-1	300		¥550
A-42-2	307		¥700

バーリング付き蝶番

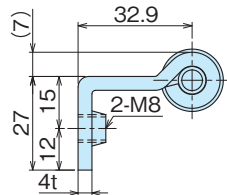
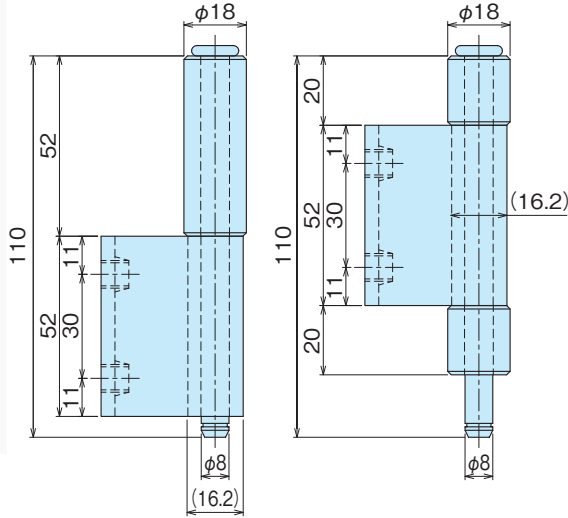
HINGE WITH BURRING



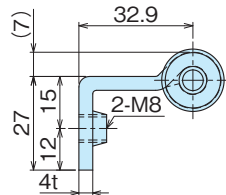
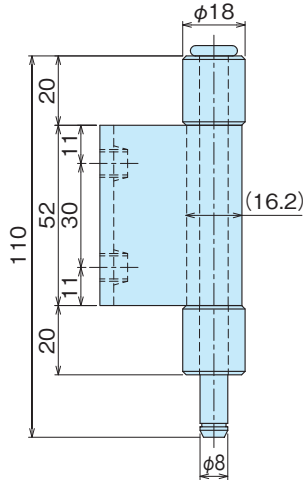
A-43



A-43-2



A-43-2



A-43-3

特徴 ●バーリング加工により、ボルトの取付がより安定します。
Feature ●The burring process makes bolt installation more stable.

材質 ●鉄(SS)
表面処理 ●本体・ピン/三価クロメート
用途 ●キュービクル・配電盤・分電盤・制御盤・その他各種BOX

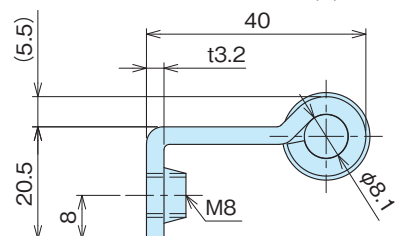
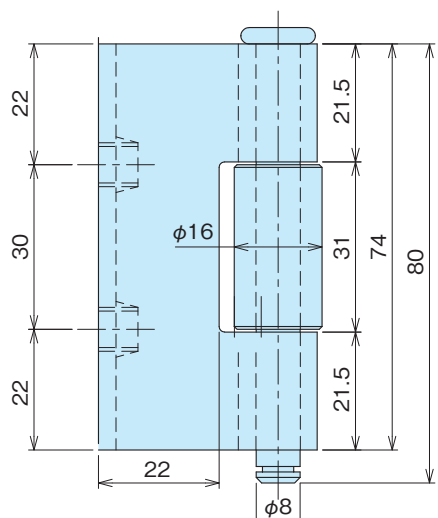
Material ●Hot rolled steel plate
Finish ●Body・pin / Trivalent chromate plating
Specific Use ●Cubicles, distribution boards, control boards, and other various boxes

品番 Product No.	自重(g) Weight	入数 Lot	単価 Price
A-43-2	259		¥470
A-43-3	239		¥440

A-49



A-49



特徴 ●バーリング加工により、ボルトの取付がより安定します。
Feature ●The burring process makes bolt installation more stable.

材質 ●鉄(SS)
表面処理 ●本体・ピン/三価クロメート
用途 ●キュービクル・配電盤・分電盤・制御盤・その他各種BOX

Material ●Hot rolled steel plate
Finish ●Body・pin / Trivalent chromate plating
Specific Use ●Cubicles, distribution boards, control boards, and other various boxes

品番 Product No.	自重(g) Weight	入数 Lot	単価 Price
A-49	177		¥330

2管防水型蝶番角カラー組替

2-TUBE WATERPROOF HINGES SQUARE COLOR SET

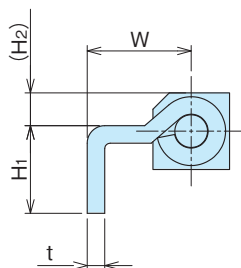
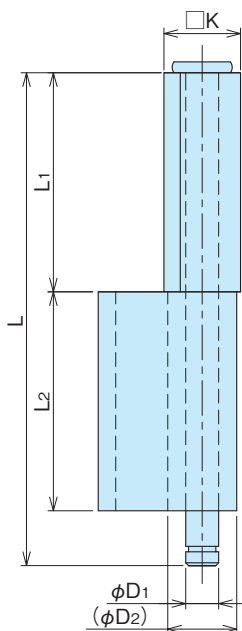


A-1K~40K・SA-2K~40K

角カラー組替も標準品としてラインナップしました。



A-16K



特徴 Feature

- 角カラーに組み替えることによって、溶接が面あたりで容易になりました。
- ピンが抜き差しになっており、取付が簡単です。
- ステンピン組み替えも承ります。
- 段違い・長さの指定も承ります。

- Welding has become easier on the surface by changing to a square collar.
- Pins are inserted and removed for easy installation.
- We also accept replacement of stainless steel pins.
- We also accept orders for different steps and lengths.

材質 Material

- A-1K~40K/鉄 (SS)
- SA-2K~40K/ステンレス (SUS304)

表面処理 Surface Treatment

- A-1K~40K/ピンのみ三価クロメートめっき

用途 Use

- 配電盤・分電盤・制御盤・その他各種防水型BOX

Material

- A-1K~40K/Rolled steel (SS)
- SA-2K~40K/Stainless steel plate (SUS304)

Finish

- A-1K~40K/Zinc chromate plating (Pin only)

Specific Use

- Electric distribution and control panels, etc

品番 Product No.		L	L1		L2	□K	φD1	(φD2)	W	H1	(H2)	t		自重(g) Weight		入数 Lot	単価 Price	
SS	SUS		SS	SUS								SS	SUS	SS	SUS		SS	SUS
A-1K	SA-2K	45	20	20	20	12	5	9.8	17	15	4.8	2.3	2	41.8	41	50	¥200	¥500
A-3K	SA-4K	65	30	30	30									61.8	58.9	50	¥240	¥600
A-7K	SA-8K	65	20	20	40									14	6	12.6	19	16
A-9K	SA-10K	90	42	40	40	14	6	12.6	19	16	6	3.2	3	121	118.7	50	¥350	¥1,000
A-14K	SA-14K													123	119.7	50	¥350	¥1,000
A-16K	SA-16K													126	123.7	50	¥350	¥1,000
A-18K	SA-18K													123	119.7	50	¥350	¥1,000
A-20K	SA-22K								127	121.7	50			¥350	¥1,000			
A-26K	SA-26K								127	125.7	50			¥350	¥1,000			
A-26-5K	SA-26-5K								127	125.7	50			¥350	¥1,000			
A-26-6K	SA-26-6K								127	125.7	50			¥350	¥1,000			
A-28K	SA-28K								131	126.7	50			¥350	¥1,000			
A-30K	SA-30K								110	52	52			52	18	8	16.2	29
A-30-6K	SA-30-6K	267.4	263.6	30	¥540	¥1,650												
A-32K	SA-32K	36	288.4	284.6	20	¥540	¥1,650											
A-34K	SA-34K	38	288.4	287.6	20	¥540	¥1,650											
A-36K	SA-38K	38	288.4	287.6	20	¥540	¥1,650											
A-40-2K	SA-40-2K	33	282.4	279.6	20	¥540	¥1,650											
A-40-2-6K	SA-40-2-6K	33	282.4	279.6	20	¥540	¥1,650											

3管防水型蝶番角カラー組替

3-TUBE WATERPROOF HINGES SQUARE COLOR SET

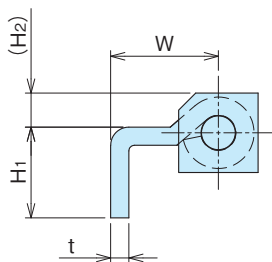
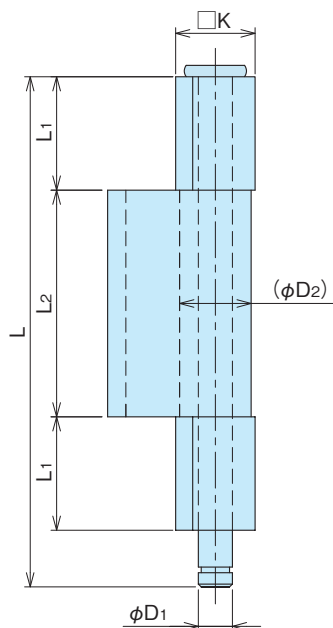
A-5K~40K・SA-6K~40K



角カラー組替も標準品としてラインナップしました。



A-17K



特 徴
Feature

- 角カラーに組み替えることによって、溶接が面あたりで容易になりました。
- ピンが抜き差しになっており、取付が簡単です。
- ステンピン組み替えも承ります。
- 段違い・長さの指定も承ります。

- Welding has become easier on the surface by changing to a square collar.
- Pins are inserted and removed for easy installation.
- We also accept replacement of stainless steel pins.
- We also accept orders for different steps and lengths.

材 質

- A-5K~40K/鉄(SS)
- SA-6K~40K/ステンレス(SUS304)

表面処理 ●A-5K~40K/ピンのみ三価クロメートめっき
用 途 ●配電盤・分電盤・制御盤・その他各種防水型BOX

Material ●A-5K~40K/Rolled steel (SS)
●SA-6K~40K/Stainless steel plate (SUS304)

Finish ●A-5K~40K/Zinc chromate plating (Pin only)

Specific Use ●Electric distribution and control panels, etc

品 番 Product No.		L	L1	L2	□K	φD1	(φD2)	W	H1	(H2)	t		自 重(g) Weight		入 数 Lot	単 価 Price			
SS	SUS										SS	SUS	SS	SUS		SS	SUS		
A-5K	SA-6K	65	15	30	12	5	9.8	17	15	4.8	2.3	2	62.6	57	50	¥340	¥700		
A-11K	SA-12K	90	20	40	14	6	12.6	19	16	6	3.2	3	123.4	113.5	50	¥430	¥1,050		
A-15K	SA-15K								15	5				122.4	114.5	50	¥430	¥1,050	
A-17K	SA-17K								21	18			5		125.4	116.5	50	¥430	¥1,050
A-19K	SA-19K									15			7		122.4	114.5	50	¥430	¥1,050
A-21K	SA-23K								18	7				125.4	116.5	50	¥430	¥1,050	
A-27K	SA-27K								23	5				126.4	119.5	50	¥430	¥1,050	
A-27-5K	SA-27-5K									6				126.4	119.5	50	¥430	¥1,050	
A-27-6K	SA-27-6K									7				126.4	119.5	50	¥430	¥1,050	
A-29K	SA-29K								26	5				130.4	122.5	50	¥430	¥1,050	
A-31K	SA-31K									5				240	226.7	30	¥630	¥1,700	
A-31-6K	SA-31-6K		29	7		240	226.7	30	¥630	¥1,700									
A-33K	SA-33K			36	8		260	244.7	20	¥630	¥1,700								
A-35K	SA-35K		5			264	251.7	20	¥630	¥1,700									
A-37K	SA-39K		38		8		261	252.7	20	¥630	¥1,700								
A-40-3K	SA-40-3K			33	5		256	240.7	20	¥630	¥1,700								
A-40-3-6K			6			256		20	¥630										

2管防水型蝶番 (ピンのみステンレス)

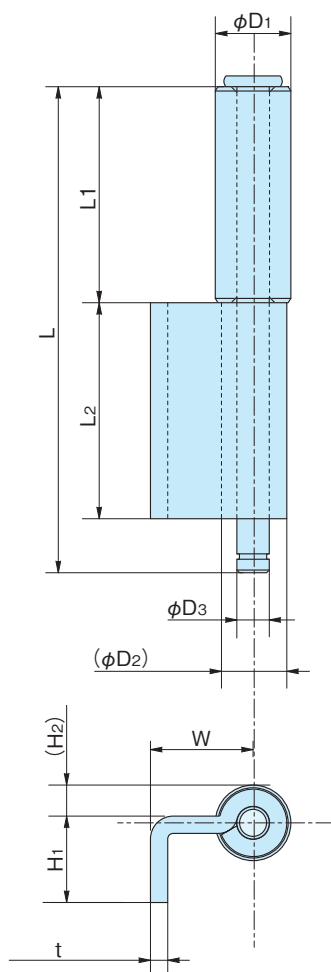
2-TUBE WATERPROOF HINGES (Pin is stainless steel)



A-1-SP~A-40-SP



A-30-SP



- 特徴 Feature**
- ステンピンを組み替えて、蝶番回転軸の強度をUPしました。
 - ピンが抜き差しになっており、取付が簡単です。
 - 段違い・長さの指定も承ります。
- The strength of the hinge rotation shaft has been improved by rearranging the stainless steel pins.
- Pins are inserted and removed for easy installation.
- We also accept orders for different steps and lengths.

- 材質** ● A-1-SP~A-40-SP/鉄 (SS) ピン/ステンレス (SUS304)
- 用途** ● 配電盤・分電盤・制御盤・その他各種防水型BOX
- Material** ● A-1-SP~A-40-SP/Rolled steel (SS) Pin / Stainless (SUS304)
- Specific Use** ● Electric distribution and control panels, etc

品番 Product No.	L	L1	L2	φD1	(φD2)	φD3	W	H1	(H2)	t	自重(g) Weight	入数 Lot	単価 Price		
A-1-SP	45	20	20	12	9.8	5	17	15	4.8	2.3	38	50	¥130		
A-3-SP	65	30	30								56	50	¥150		
A-7-SP	65	20	40	14	12.6	6	19	16	6	3.2	86	50	¥190		
A-9-SP	90	40	40	14	12.6	6	19	16	6		110	50	¥270		
A-14-SP							21	15	5		112	50	¥270		
A-16-SP								18	5		115	50	¥270		
A-18-SP								15	7		112	50	¥270		
A-20-SP							23	18	7		18	7	116	50	¥270
A-26-SP											5	116	50	¥270	
A-26-5-SP												6	116	50	¥270
A-26-6-SP											7	116	50	¥270	
A-28-SP							26	18	5		120	50	¥270		
A-30-SP							110	52	52	18	16.2	8	29	20	5
A-30-6-SP	7	245	30	¥380											
A-32-SP	36	25	8	8	266	20							¥380		
A-34-SP				5	266	20							¥380		
A-36-SP					8	266							20	¥380	
A-40-2-SP				33	5	260							20	¥380	
A-40-2-6-SP	6	260	20			¥380									

3管防水型蝶番 (ピンのみステンレス)

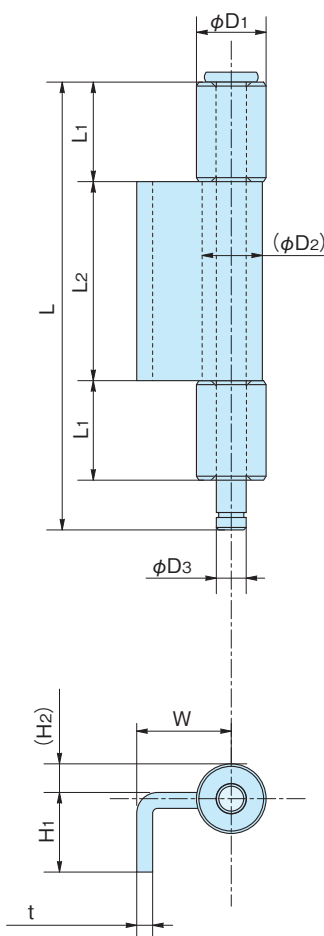
3-TUBE WATERPROOF HINGES (Pin is stainless steel)



A-5-SP~A-40-SP



A-31-SP



- 特 徴**
Feature
- ステンピンを組み替えて、蝶番回転軸の強度をUPLしました。
 - ピンが抜き差しになっており、取付が簡単です。
 - 段違い・長さの指定も承ります。
- The strength of the hinge rotation shaft has been improved by rearranging the stainless steel pins.
- Pins are inserted and removed for easy installation.
- We also accept orders for different steps and lengths.

- 材 質** ● A-5-SP~A-40-SP/鉄 (SS)
ピン/ステンレス (SUS304)
- 用 途** ● 配電盤・分電盤・制御盤・その他各種防水型BOX
- Material** ● A-5-SP~A-40-SP/Rolled steel (SS)
Pin / Stainless (SUS304)
- Specific Use** ● Electric distribution and control panels, etc

品 番 Product No.	L	L1	L2	ΦD1	(ΦD2)	ΦD3	W	H1	(H2)	t	自重(g) Weight	入 数 Lot	単 価 Price							
A-5-SP	65	15	30	12	9.8	5	17	15	4.8	2.3	57	50	¥190							
A-11-SP	90	20	40	14	12.6	6	19	16	6	3.2	112	50	¥270							
A-15-SP								21	15		5	114	50	¥270						
A-17-SP									18		5	114	50	¥270						
A-19-SP							23	15	7		111	50	¥270							
A-21-SP								18	7		114	50	¥270							
A-27-SP								5	115		50	¥270								
A-27-5-SP							100	20	52		18	16.2	8	23	18	6	4	115	50	¥270
A-27-6-SP															26	18		5	115	50
A-29-SP														119					50	¥270
A-31-SP	29	20	5	222	30	¥370														
A-31-6-SP	29	20	7	222	30	¥370														
A-33-SP	36	25	8	242	20	¥370														
A-35-SP	38	25	5	246	20	¥370														
A-37-SP	38	25	8	243	20	¥370														
A-40-3-SP	33	25	5	238	20	¥380														
A-40-3-6-SP	33	25	6	238	20	¥380														

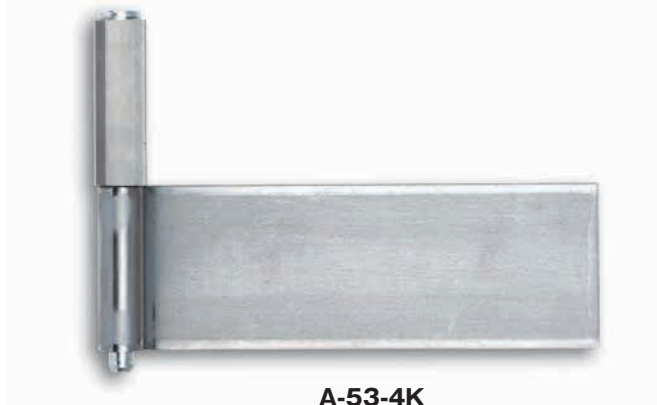
2管板蝶番 (角カラー組替)

2-TUBE PLATE HINGES SQUARE COLOR SET

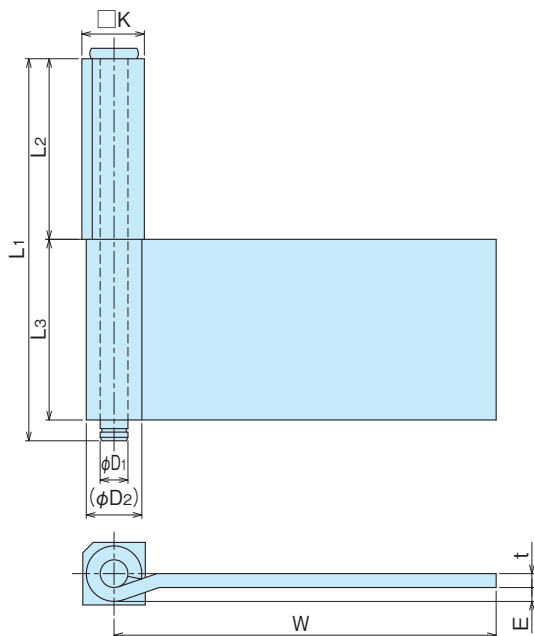


A-50K~55K・SA-52K~54K

角カラー組替も標準品としてラインナップしました。



A-53-4K



- 特 徴**
Feature
- 角カラーに組み替えることによって、溶接が面あたりで容易になりました。
 - 曲げ加工用ヒンジで、取付サイズに合わせて曲げられます。
 - ピンが抜き差しになっており、取付が簡単です。
 - ステンピン組み替えも承ります。
 - 曲げ加工も承ります。
-
- Welding has become easier on the surface by changing to a square collar.
 - Bending hinge that can be bent according to the mounting size.
 - Pins are inserted and removed for easy installation.
 - We also accept replacement of stainless steel pins.
 - Bending is also available.

- 材 質**
- A-50K~55K/鉄(SS)
 - SA-52K~54K/ステンレス(SUS304)
- 表面処理**
- A-50K~55K/ピンのみ三価クロメートめっき
- 用 途**
- 配電盤・分電盤・制御盤・その他各種BOX
-
- Material**
- A-50K~55K/Rolled steel (SS)
 - SA-52K~54K/Stainless steel plate (SUS304)
- Finish**
- A-50K~55K/Zinc chromate plating (Pin only)
- Specific Use**
- Electric distribution and control panels, etc

品 番 Product No.		W	L1	L2		L3	□K	φD1	(φD2)		E	t		自重(g) Weight		単 価 Price	
SS	SUS			SS	SUS				SS	SUS		SS	SUS	SS	SUS	SS	SUS
A-50-1K		60	65	30		30	12	5	9.6			2.3		79.8		¥240	
A-50-2K		60	90	42		40	14	6	12.4			3.2		152.8		¥340	
A-50-4K		80	110	52		52	16	8	14.4			3.2		264.8		¥480	
A-50-5K		110	110	52		52	18	8	16			4.0		380.1		¥560	
A-51-1K		110	65	30		30	12	5	9.6			2.3		107.8		¥250	
A-51-2K		110	90	42		40	14	6	12.4			3.2		200.8		¥350	
A-51-4K		150	110	52		52	16	8	14.4			3.2		354.8		¥490	
A-51-5K		150	110	52		52	18	8	17			4.5		478.1		¥590	
A-52-1K	SA-52-1K	60	65	30	30	30	12	5	9.6	9	3.8	2.3	2	78.8	73.3	¥240	¥680
A-52-2K	SA-52-2K	60	90	42	40	40	14	6	12.4	12	4	3.2	3	150.8	144.5	¥340	¥950
A-52-4K	SA-52-4K	80	110	52	52	52	16	8	14.4	14	4	3.2	3	260.8	250.9	¥480	¥1,500
A-52-5K	SA-52-5K	110	110	52	52	52	18	8	16	16	4	4.0	4	373.1	370.7	¥560	¥1,900
A-53-1K		110	65	30		30	12	5	9.6		3.8	2.3		104.8		¥250	
A-53-2K		110	90	42		40	14	6	12.4		4	3.2		202.8		¥350	
A-53-4K		150	110	52		52	16	8	14.4		4	3.2		353.8		¥490	
A-53-5K		150	110	52		52	18	8	17		4	4.5		471.1		¥590	
A-54-2K	SA-54-2K	60	90	42	40	40	14	6	12.4	12	6	3.2	3	149.8	143.9	¥340	¥950
A-54-4K	SA-54-4K	80	110	52	52	52	16	8	14.4	14	7	3.2	3	262.8	249.1	¥480	¥1,500
A-54-5K	SA-54-5K	110	110	52	52	52	18	8	16	16	7	4.0	4	368.1	369.3	¥560	¥1,900
A-55-2K		110	90	42		40	14	6	12.4		6	3.2		199.8		¥350	
A-55-4K		150	110	52		52	16	8	14.4		7	3.2		347.8		¥490	
A-55-5K		150	110	52		52	18	8	17		7	4.5		459.1		¥590	

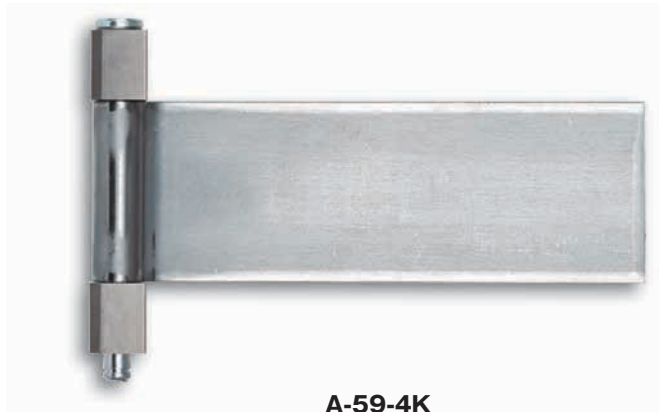
3管板蝶番(角カラー組替)

3-TUBE PLATE HINGES SQUARE COLOR SET

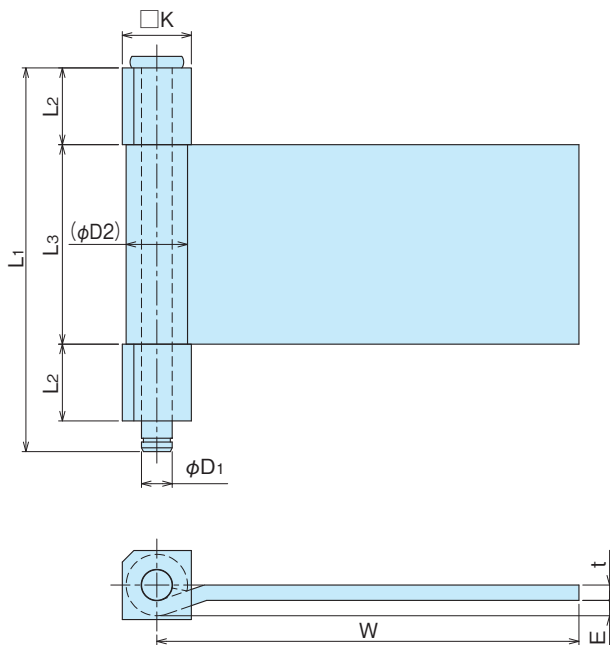
A-56K~61K・SA-58K~60K



角カラー組替も標準品としてラインナップしました。



A-59-4K



特 徴
Feature

- 角カラーに組み替えることによって、溶接が面あたりで容易になりました。
- 曲げ加工用ヒンジで、取付サイズに合わせて曲げられます。
- ピンが抜き差しになっており、取付が簡単です。
- ステンピン組み替えも承ります。
- 曲げ加工も承ります。

- Welding has become easier on the surface by changing to a square collar.
- Bending hinge that can be bent according to the mounting size.
- Pins are inserted and removed for easy installation.
- We also accept replacement of stainless steel pins.
- Bending is also available.

材 質

- A-56K~61K/鉄(SS)
- SA-58K~60K/ステンレス(SUS304)

表面処理

- A-56K~61K/ピンのみ三価クロメートめっき

用 途

- 配電盤・分電盤・制御盤・その他各種BOX

Material

- A-56K~61K/Rolled steel (SS)
- SA-58K~60K/Stainless steel plate (SUS304)

Finish

- A-56K~61K/Zinc chromate plating (Pin only)

Specific Use

- Electric distribution and control panels, etc

品 番 Product No.		W	L1	L2	L3	□K	φD1	(φD2)		E	t		自重(g) Weight		単 価 Price	
SS	SUS							SS	SUS		SS	SUS	SS	SUS	SS	SUS
A-56-1K		60	65	15	30	12	5	9.6			2.3		79.7		¥310	
A-56-2K		60	90	20	40	14	6	12.4			3.2		152.4		¥410	
A-56-4K		80	100	20	52	16	8	14.4			3.2		242.6		¥510	
A-56-5K		110	100	20	52	18	8	16			4.0		351.8		¥600	
A-57-1K		110	65	15	30	12	5	9.6			2.3		107.7		¥320	
A-57-2K		110	90	20	40	14	6	12.4			3.2		200.4		¥420	
A-57-4K		150	100	20	52	16	8	14.4			3.2		332.6		¥520	
A-57-5K		150	100	20	52	18	8	17			4.5		449.8		¥630	
A-58-1K	SA-58-1K	60	65	15	30	12	5	9.6	9	3.8	2.3	2	78.7	70.2	¥310	¥700
A-58-2K	SA-58-2K	60	90	20	40	14	6	12.4	12	4	3.2	3	150.4	138.9	¥410	¥1,000
A-58-4K	SA-58-4K	80	100	20	52	16	8	14.4	14	4	3.2	3	238.6	220.6	¥510	¥1,500
A-58-5K	SA-58-5K	110	100	20	52	18	8	16	16	4	4.0	4	344.8	332.7	¥600	¥2,000
A-59-1K		110	65	15	30	12	5	9.6		3.8	2.3		104.7		¥320	
A-59-2K		110	90	20	40	14	6	12.4		4	3.2		202.4		¥420	
A-59-4K		150	100	20	52	16	8	14.4		4	3.2		331.6		¥520	
A-59-5K		150	100	20	52	18	8	17		4	4.5		442.8		¥630	
A-60-2K	SA-60-2K	60	90	20	40	14	6	12.4	12	6	3.2	3	149.4	138.3	¥410	¥1,000
A-60-4K	SA-60-4K	80	100	20	52	16	8	14.4	14	7	3.2	3	240.6	219.2	¥510	¥1,500
A-60-5K	SA-60-5K	110	100	20	52	18	8	16	16	7	4.0	4	339.8	330.7	¥600	¥2,000
A-61-2K		110	90	20	40	14	6	12.4		6	3.2		199.4		¥420	
A-61-4K		150	100	20	52	16	8	14.4		7	3.2		325.6		¥520	
A-61-5K		150	100	20	52	18	8	17		7	4.5		430.8		¥630	

2管板蝶番 (ピンのみステンレス)

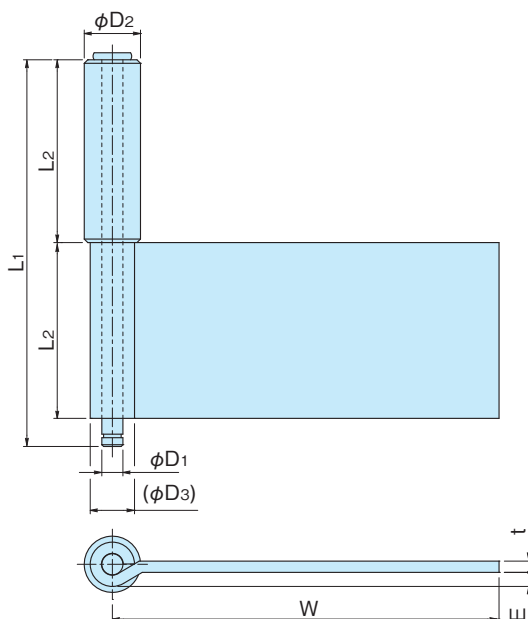
2-TUBE PLATE HINGES (Pin is stainless steel)



A-50-SP~55-SP



A-53-4-SP



- 特 徴**
Feature
- ステンピンを組み替えて、蝶番回転軸の強度をUPしました。
 - 曲げ加工用ヒンジで、取付サイズに合わせて曲げられます。
 - ピンが抜き差しになっており、取付が簡単です。
 - 曲げ加工も承ります。
- The strength of the hinge rotation shaft has been improved by rearranging the stainless steel pins.
- Bending hinge that can be bent according to the mounting size.
- Pins are inserted and removed for easy installation.
- Bending is also available.

- 材 質** ●A-50-SP~55-SP/鉄 (SS) ピン/ステンレス (SUS304)
- 用 途** ●配電盤・分電盤・制御盤・その他各種BOX
- Material** ●A-50-SP~A-55-SP/Rolled steel (SS) Pin / Stainless (SUS304)
- Specific Use** ●Electric distribution and control panels, etc

※E寸法はヒンジのみの段差寸法です。
E dimension is the step size of hinge only.

品番 Product No.	W	L1	L2	ΦD1	ΦD2	(ΦD3)	E	t	自重(g) Weight	単価 Price
A-50-1-SP	60	65	30	5	12	9.6		2.3	74	¥160
A-50-2-SP	60	90	40	6	14	12.4		3.2	141.8	¥250
A-50-4-SP	80	110	52	8	16	14.4		3.2	245.1	¥350
A-50-5-SP	110	110	52	8	18	16		4.0	357.7	¥400
A-51-1-SP	110	65	30	5	12	9.6		2.3	102	¥170
A-51-2-SP	110	90	40	6	14	12.4		3.2	189.8	¥270
A-51-4-SP	150	110	52	8	16	14.4		3.2	335.1	¥370
A-51-5-SP	150	110	52	8	18	17		4.5	455.7	¥430
A-52-1-SP	60	65	30	5	12	9.6	3.8	2.3	73	¥160
A-52-2-SP	60	90	40	6	14	12.4	4	3.2	139.8	¥250
A-52-4-SP	80	110	52	8	16	14.4	4	3.2	241.1	¥350
A-52-5-SP	110	110	52	8	18	16	4	4.0	350.7	¥400
A-53-1-SP	110	65	30	5	12	9.6	3.8	2.3	99	¥170
A-53-2-SP	110	90	40	6	14	12.4	4	3.2	191.8	¥270
A-53-4-SP	150	110	52	8	16	14.4	4	3.2	334.1	¥370
A-53-5-SP	150	110	52	8	18	17	4	4.5	448.7	¥430
A-54-2-SP	60	90	40	6	14	12.4	6	3.2	138.8	¥250
A-54-4-SP	80	110	52	8	16	14.4	7	3.2	243.1	¥350
A-54-5-SP	110	110	52	8	18	16	7	4.0	345.7	¥400
A-55-2-SP	110	90	40	6	14	12.4	6	3.2	188.8	¥270
A-55-4-SP	150	110	52	8	16	14.4	7	3.2	328.1	¥370
A-55-5-SP	150	110	52	8	18	17	7	4.5	436.7	¥430

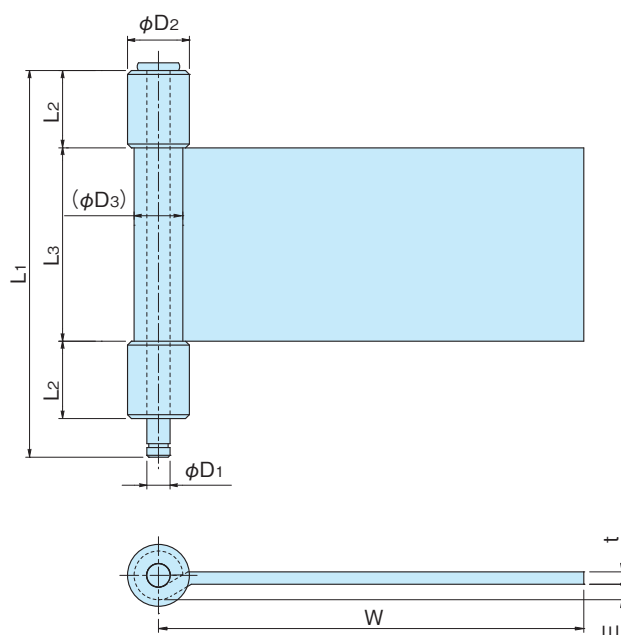
3管板蝶番 (ピンのみステンレス)

3-TUBE PLATE HINGES (Pin is stainless steel)

A-56-SP~61-SP



A-59-4-SP



- 特 徴**
Feature
- ステンピンを組み替えて、蝶番回転軸の強度をUPLしました。
 - 曲げ加工用ヒンジで、取付サイズに合わせて曲げられます。
 - ピンが抜き差しになっており、取付が簡単です。
 - 曲げ加工も承ります。
-
- The strength of the hinge rotation shaft has been improved by rearranging the stainless steel pins.
 - Bending hinge that can be bent according to the mounting size.
 - Pins are inserted and removed for easy installation.
 - Bending is also available.

- 材 質** ● A-56-SP~61-SP/鉄 (SS)
ピン/ステンレス (SUS304)
- 用 途** ● 配電盤・分電盤・制御盤・その他各種BOX
- Material** ● A-56-SP~A-61-SP/Rolled steel (SS)
Pin / Stainless (SUS304)
- Specific Use** ● Electric distribution and control panels, etc

※E寸法はヒンジのみの段差寸法です。
E dimension is the step size of hinge only.

品 番 Product No.	W	L1	L2	L3	ΦD1	ΦD2	(ΦD3)	E	t	自 重 (g) Weight	単 価 Price
A-56-1-SP	60	65	15	30	5	12	9.6		2.3	74.1	¥180
A-56-2-SP	60	90	20	40	6	14	12.4		3.2	141	¥260
A-56-4-SP	80	100	20	52	8	16	14.4		3.2	227.6	¥360
A-56-5-SP	110	100	20	52	8	18	16		4.0	333.8	¥410
A-57-1-SP	110	65	15	30	5	12	9.6		2.3	102.1	¥180
A-57-2-SP	110	90	20	40	6	14	12.4		3.2	189	¥270
A-57-4-SP	150	100	20	52	8	16	14.4		3.2	317.6	¥380
A-57-5-SP	150	100	20	52	8	18	17		4.5	431.8	¥430
A-58-1-SP	60	65	15	30	5	12	9.6	3.8	2.3	73.1	¥180
A-58-2-SP	60	90	20	40	6	14	12.4	4	3.2	139	¥260
A-58-4-SP	80	100	20	52	8	16	14.4	4	3.2	223.6	¥360
A-58-5-SP	110	100	20	52	8	18	16	4	4.0	326.8	¥410
A-59-1-SP	110	65	15	30	5	12	9.6	3.8	2.3	99.1	¥180
A-59-2-SP	110	90	20	40	6	14	12.4	4	3.2	191	¥270
A-59-4-SP	150	100	20	52	8	16	14.4	4	3.2	316.6	¥380
A-59-5-SP	150	100	20	52	8	18	17	4	4.5	424.8	¥430
A-60-2-SP	60	90	20	40	6	14	12.4	6	3.2	138	¥260
A-60-4-SP	80	100	20	52	8	16	14.4	7	3.2	225.6	¥360
A-60-5-SP	110	100	20	52	8	18	16	7	4.0	321.8	¥410
A-61-2-SP	110	90	20	40	6	14	12.4	6	3.2	188	¥270
A-61-4-SP	150	100	20	52	8	16	14.4	7	3.2	310.6	¥380
A-61-5-SP	150	100	20	52	8	18	17	7	4.5	412.8	¥430

取手 (抗菌仕様)

PULLS(ANTIBACTERIAL SPECIFICATION)

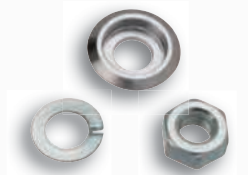


SK-30-S

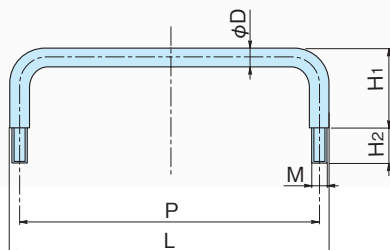
手に触れる部分に抗菌処理を施し、安全性を高めました！



SK-30-4S



座金・ナット・スプリングW
Washer・nut・spring washer



- 特 徴**
Feature
- ステンレスの取手に抗菌クロムめっき処理をしています。
 - 手に触れることの多い持ち手に抗菌処理をしていますので、耐蝕性・安全性を増しました。
 - また、抗菌処理は、従来の抗菌材料の10倍以上のスピードで抗菌性を発揮し、防かび性は従来の抗菌材料の50倍以上の藻やウイルスの抑制に効果があります。
 - 抗菌性は長期間にわたり持続します。
-
- The stainless steel pulls is antibacterial chrome plated.
 - Antibacterial treatment is applied to the pulls that touches the hand to improve corrosion resistance and safety.
 - Antibacterial properties last for a long time.

- 材 質** ● ステンレス (SUS304)
表面処理 ● 抗菌クロムめっき
用 途 ● 配電盤・分電盤・制御盤・その他各種BOX
備 考 ● 座金・ナット・スプリングワッシャ付き
-
- Material** ● Stainless steel (SUS304)
Finish ● Antibacterial chrome plating
Specific Use ● Electric distribution and control panels, etc
Remarks ● With washers, nuts and spring washers

品 番 Product No.	L	P	H1	H2	φD	M	製品自重 (g) Weight	入 数 Lot	単 価 Price
SK-30-1S	300	288	50	20	12	8	336	30	¥1,800
SK-30-2S	250	238	50	20	12	8	292	30	¥1,700
SK-30-3S	200	188	50	20	12	8	248	30	¥1,600
SK-30-4S	130	120	40	11	10	6	114	20	¥1,150
SK-30-5S	120	110	40	11	10	6	108	30	¥1,150
SK-30-6S	109	100	30	11	9	5	72	30	¥1,000
SK-30-7S	75	68	30	11	7	5	36	50	¥1,000
SK-30-8S	162	150	50	20	12	8	212	10	¥1,500

取手 (抗菌仕様)

PULLS(ANTIBACTERIAL SPECIFICATION)



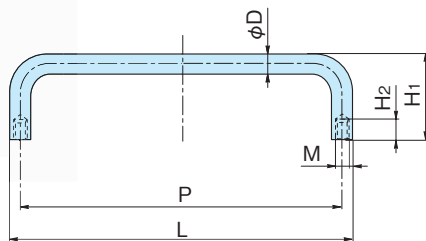
SK-31-S



SK-31-4S



座金・スプリングW
Washer・spring washer



- 特 徴**
Feature
- ステンレスの取手に抗菌クロムめっき処理をしています。
 - 手に触れることの多い持ち手に抗菌処理をしていますので、耐蝕性・安全性を増しました。
 - また、抗菌処理は、従来の抗菌材料の10倍以上のスピードで抗菌性を発揮し、防かび性は従来の抗菌材料の50倍以上の藻やウイルスの抑制に効果があります。
 - 抗菌性は長期間にわたり持続します。
-
- The stainless steel pulls is antibacterial chrome plated.
 - Antibacterial treatment is applied to the pulls that touches the hand to improve corrosion resistance and safety.
 - Antibacterial properties last for a long time.

- 材 質** ● ステンレス (SUS304C)
表面処理 ● 抗菌クロムめっき
用 途 ● 配電盤・分電盤・制御盤・その他各種BOX
備 考 ● 座金・スプリングワッシャ付き
-
- Material** ● Stainless steel (SUS304C)
Finish ● Antibacterial chrome plating
Specific Use ● Electric distribution and control panels, etc
Remarks ● With washers and spring washers

品 番 Product No.	L	P	H1	H2	φD	M	製品自重 (g) Weight	入 数 Lot	単 価 Price
SK-31-1S	300	288	50	20	12	8	306	30	¥1,700
SK-31-2S	250	238	50	20	12	8	262	30	¥1,600
SK-31-3S	200	188	50	20	12	8	218	30	¥1,500
SK-31-4S	130	120	40	11	10	6	103	20	¥1,100
SK-31-5S	120	110	40	11	10	6	99	30	¥1,100
SK-31-6S	109	100	30	11	9	5	67	30	¥1,000
SK-31-7S	75	68	30	11	7	5	30	50	¥1,000
SK-31-8S	162	150	50	20	12	8	212	10	¥1,400

配線固定バー

ELECTRICAL WIRING FIXED BARS

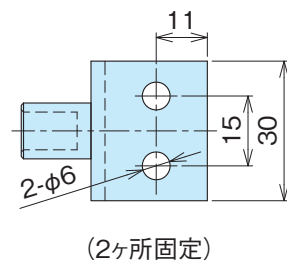
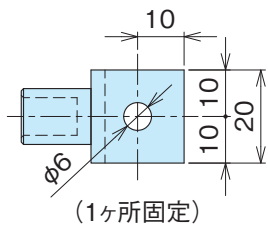
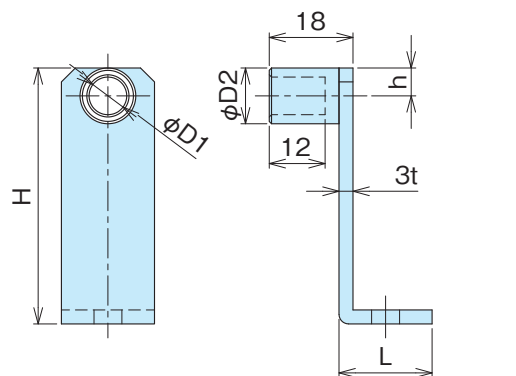


JB-2~4

ラック内の配線の整理・固定用の金具としてご利用ください。
標準サイズも豊富に取り揃えました！
取付も簡単で、作業の効率を図りました。



JB-4-70-2



- 特 徴**
Feature
- ラック内の配線の整理・固定にご利用ください。ラックのサイドフレーム等にお取付ください。
 - シャフトを必要サイズにカットしてください。カットされたシャフトと金具を組み込んでご利用ください。
 - ※出荷時にはシャフトと金具は別梱包となっております。
 - ※ご指定いただければ、仕様サイズにカット致します。
- Please use to organize and fix the wiring in the rack. Please mount to the rack of the side frame.
 - Please cut the shaft to the required size. Please use by incorporating the cut shaft and bracket.
 - ※The shaft and bracket are packed separately.
 - ※Available to the customer size, if you have any specified size.

- 材 質** ●金具/鉄 (SPHC)
シャフト: JB/鉄 (SS), SJB/ステン (SUS)
- 表面処理** ●JB/三価クロメートめっき
- 用 途** ●キュービクル・配電盤・分電盤・制御盤・その他各種BOX
- 備 考** ●金具の高さ違いも制作いたします。
●金具取付用のボルトは付属しておりません。
●シャフトは長尺・重量物となりますので別途送料がかかります。お問合せ下さい。
- Material** ●Bracket/Steel (SPHC), Shaft: JB/Steel (SS), SJB/Stainless (SUS)
- Finish** ●JB/Trivalent chromate plating
- Specific Use** ●Cubicles, electric distribution and control panels, etc
- We also produce different heights of bracket.
 - Bolts for mounting fittings bracket are not included

シャフト

品 番 Product No.		ΦD	自 重 (g) Weight		単 価 Price	
SS	SUS		SS	SUS	SS	SUS
JB-2S	SJB-2S	6	289	293	¥300	¥600
JB-3S	SJB-3S	8	514	522	¥400	¥900
JB-4S	SJB-4S	10	801	816	¥600	¥1,400

金具

品 番 Product No.	穴数	H	L	ΦD1	ΦD2	h	自 重 (g) Weight	単 価 Price		
JB-2-30	1	30	20	6.1	10	5	26	¥230		
JB-2-55		55					37	¥240		
JB-2-70		70					44	¥250		
JB-2-105		105					60	¥270		
JB-2-180		180					95	¥330		
JB-3-30-2	2	30	25	8.1	12	6	39	¥270		
JB-3-55-2		55					55	¥280		
JB-3-70-2		70					66	¥300		
JB-3-105-2		105		91	¥320					
JB-3-180-2		180		143	¥390					
JB-4-30-2		2		30	25	10.1	14	7	41	¥280
JB-4-55-2				55					57	¥290
JB-4-70-2				70					68	¥310
JB-4-105-2				105					93	¥330
JB-4-180-2	180		145	¥400						

配線固定バー用金具

BRACKET FOR ELECTRICAL WIRING FIXED BARS

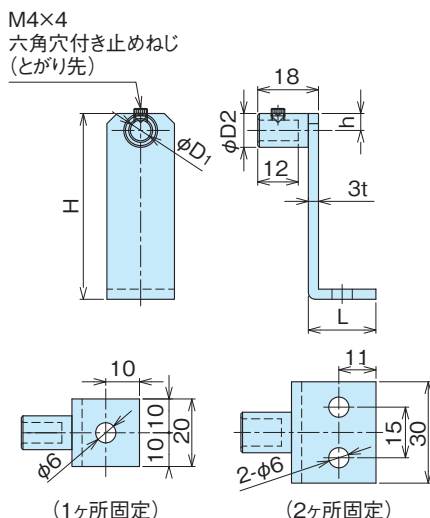


JB-2~4-N (止めネジ付)

止めネジでシャフトを固定（回り止めを防止します）。
中間金具も取り揃えました。



JB-4-70-2N



特徴 Feature

- 金具に六角穴付き止めねじをセットしています。
- 六角レンチ(二面幅2mm)で付属の止めネジを取り付けることによって回り止め防止になります。
- Hexagon socket head screws are set on the bracket.
- Use a hexagon wrench (width across flats 2mm) to attach the attached set screw to prevent rotation.

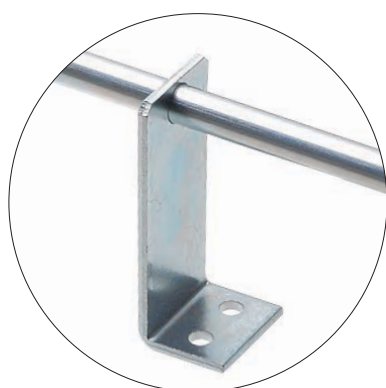
材質 ●金具/鉄 (SPHC)
表面処理 ●三価クロメートめっき
用途 ●ラック内の配線の整理・固定用の金具
備考 ●付属の止めネジを締めつけすぎると、ネジが破損する場合がありますので、ご注意ください。
 ●止めネジを取り付ける際には、六角レンチにセットするなどして、脱落・紛失にご注意ください。

Material ●Bracket/Steel (SPHC),
Finish ●Trivalent chromate plating
Specific Use ●Bracket for organizing and fixing wiring in the rack

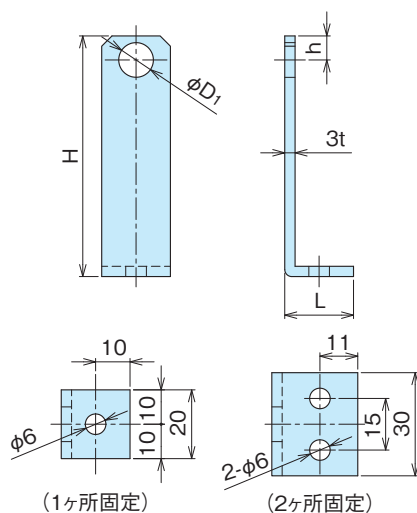
品番 Product No.	穴数	H	L	ΦD1	ΦD2	h	自重 (g) Weight	単価 Price
JB-2-30N	1	30	20	6.1	10	5	26	¥330
JB-2-55N		55					37	¥340
JB-2-70N		70					44	¥350
JB-2-105N		105					60	¥370
JB-2-180N		180					95	¥450
JB-3-30-2N	2	30	25	8.1	12	6	39	¥370
JB-3-55-2N		55					55	¥380
JB-3-70-2N		70					66	¥390

品番 Product No.	穴数	H	L	ΦD1	ΦD2	h	自重 (g) Weight	単価 Price
JB-3-105-2N	2	105	25	8.1	12	6	91	¥420
JB-3-180-2N		180					143	¥490
JB-4-30-2N		30					41	¥380
JB-4-55-2N		55					57	¥390
JB-4-70-2N		70					68	¥400
JB-4-105-2N	105	93	¥430					
JB-4-180-2N	180	145	¥500					

JB-2~4-M (中間金具)



中間金具



特徴 Feature

- 配線固定バーを取り付ける際の、中間金具としてご利用ください。
- Please use it as an intermediate metal fitting when attaching the wiring fixing bar.

材質 ●金具/鉄 (SPHC)
表面処理 ●三価クロメートめっき
用途 ●ラック内の配線の整理・固定用の中間金具

Material ●Bracket/Steel (SPHC),
Finish ●Trivalent chromate plating
Specific Use ●Intermediate metal fittings for organizing and fixing the wiring in the rack

品番 Product No.	穴数	H	L	ΦD1	h	自重 (g) Weight	単価 Price
JB-2-30M	1	30	20	6.1	5	21	¥90
JB-2-55M		55				33	¥100
JB-2-70M		70				40	¥110
JB-2-105M		105				56	¥120
JB-2-180M		180				92	¥190
JB-3-30-2M	2	30	25	8.1	6	32	¥100
JB-3-55-2M		55				50	¥110
JB-3-70-2M		70				61	¥130

品番 Product No.	穴数	H	L	ΦD1	h	自重 (g) Weight	単価 Price
JB-3-105-2M	2	105	25	8.1	6	85	¥150
JB-3-180-2M		180				139	¥220
JB-4-30-2M		30				32	¥100
JB-4-55-2M		55				50	¥110
JB-4-70-2M		70				61	¥130
JB-4-105-2M	105	85	¥150				
JB-4-180-2M	180	139	¥220				

ドアストッパー

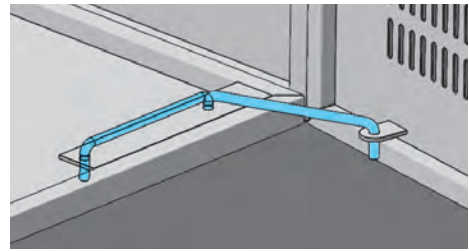
DOOR STOPPERS



C-211 (SS)・SC-211 (SUS)

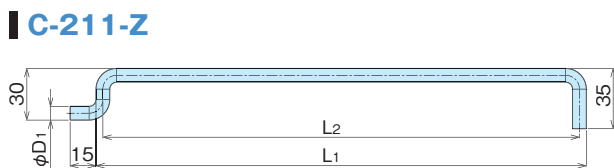
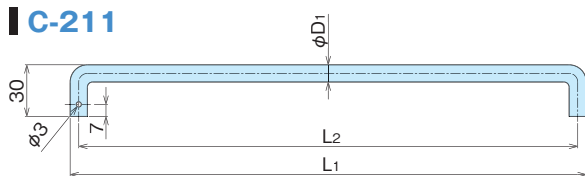


■使用例 Example of application



- 特徴** ●扉開閉時の固定にご使用ください。
Feature ●C-211-ZはL字曲げ部によって引っ掛けるだけで、ドアストッパーとなります。
 ●Please use it to fix the door when opening and closing the door.
 ●C-211-Z becomes a door stopper just by hooking it with the L-shaped bend.

- 材質** ●C-211・211-Z/鉄(SS400)
 ●SC-211・SC-211-Z/ステンレス(SUS304)
表面処理 ●C-211・211-Z/三価クロメートめっき
Material ●C-211・211-Z/Rolled steel(SS400)
 ●SC-211・SC-211-Z/Stainless steel(SUS304)
Finish ●C-211・211-Z/Trivalent chromate plating

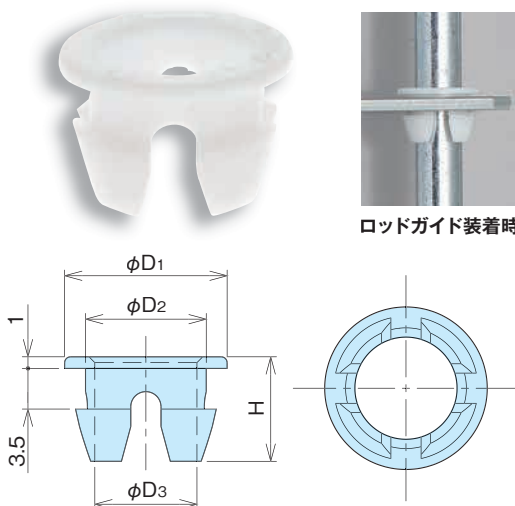


品番 Product No.		φD	L1	L2	自重 (g) Weight	単価 Price	
SS	SUS					SS	SUS
C-211-1		10	210	200	147	¥290	
C-211-2		10	260	250	178	¥320	
C-211-3		10	310	300	209	¥340	
C-211-4	SC-211-4	8	158	150	76	¥240	¥430
C-211-5	SC-211-5	8	208	200	96	¥260	¥460
C-211-6		8	258	250	116	¥270	
C-211-7		8	308	300	135	¥290	
C-211-4Z	SC-211-4Z	8	158	150	82	¥230	¥400
C-211-5Z	SC-211-5Z	8	208	200	102	¥250	¥430

ロッドガイド

ROD GUIDES

C-PW-6~10



ロッドガイド装着時

- 特徴** ●ロッド棒案内金具等に取付ける事によって、金属音もなく、ロッド棒の動きがスムーズです。
Feature ●取付もワンタッチで確実に取り付けられます。
 ●It's installed in the rods bar brackets fittings. A movement of a rods bar becomes smooth without a scream.
 ●Installation is also installed certainly by one-touch.

- 材質** ●ポリアミド (PA6)
色 ●白色
用途 ●ロッド棒用ガイド
Material ●Polyamide (PA6)
Color ●White.
Specific Use ●Guides for rod.

品番 Product No.	適用 ロッド棒径	φD1	φD2	φD3	H	自重 (g) Weight	単価 Price
C-PW-6	φ6	12	8.4	6.8	9	0.2	¥23
C-PW-8	φ8	14	10.4	8.8	9	0.3	¥23
C-PW-9	φ9	15	11.4	9.8	11	0.3	¥23
C-PW-10	φ10	16	12.4	10.8	11	0.4	¥23

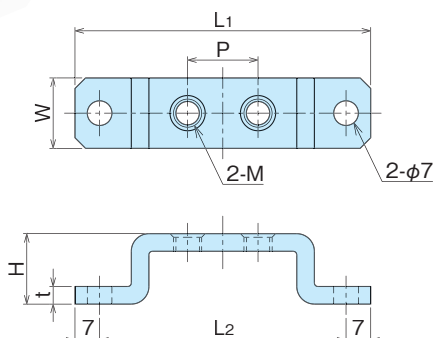
アース端子

EARTH TERMINALS

L-31-N~38-N



L-31-N



- 特徴**
- ネジで固定するので、溶接は不要です。
 - アース端子の増設や移設が容易になります。
- Feature**
- Since it is fixed with screws, welding is not required.
 - It is easy to add or move the earth terminal.

- 材質** ●銅
- 表面処理** ●ニッケルめっき
- 用途** ●配電盤・分電盤・その他各種BOX
- Material** ●Copper
- Finish** ●Nickel plating
- Specific Use** ●Power distribution boards, various boxes.

※注) 本製品は国土交通省規格に準拠した製品ではありません。

品番 Product No.	L ₁	L ₂	P	W	H	t	M	自重(g) Weight	入数 Lot	単価 Price
L-31-N	80	66	15	15	15	3	5	42		¥450
L-34-N	84	70	15	15	15	4	6	58		¥500
L-38-N	84	70	20	20	20	5	8	107		¥600

L-31-SS~53-SS

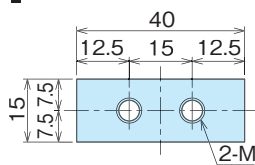


L-31-SS

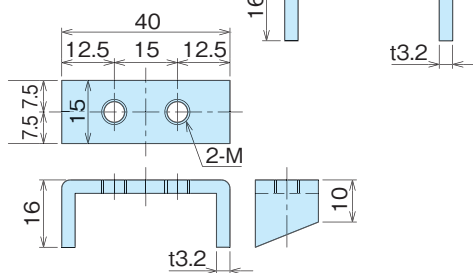


L-53-SS

L-31-34-SS



L-53-SS

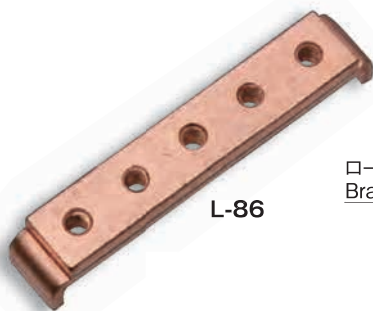


- 材質** ●鉄
- 表面処理** ●銅めっき
- 用途** ●配電盤・分電盤・その他各種BOX
- Material** ●Rolled steel(SS)
- Finish** ●Copper plating
- Specific Use** ●Power distribution boards, various boxes.

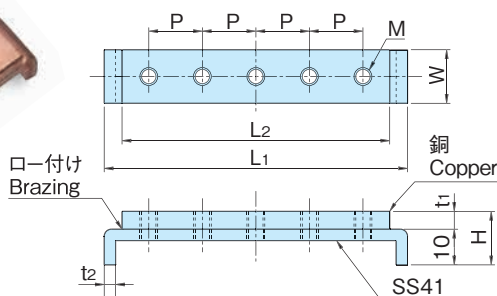
※注) 本製品は国土交通省規格に準拠した製品ではありません。

品番 Product No.	M	自重(g) Weight	入数 Lot	単価 Price
L-31-SS	5	20		¥130
L-34-SS	6	20		¥130
L-53-SS	6	18		¥160

L-85~87



L-86



- 材質** ●本体/鉄
接続部/銅
- 表面処理** ●銅めっき
- 用途** ●配電盤・分電盤・その他各種BOX
- Material** ●Main body/Rolled steel(SS)
Connecting section/Copper
- Finish** ●Copper plating
- Specific Use** ●Power distribution boards, various boxes.

品番 Product No.	L ₁	L ₂	P	W	H	t ₁	t ₂	M	自重(g) Weight	入数 Lot	単価 Price
L-85	80	70	14	10	13	3	2.3	4	35		¥450
L-86	85	75	15	15	16	6	3	6	75		¥800
L-87	105	95	20	20	16	6	3	8	136		¥800

ロット棒

RODS BAR

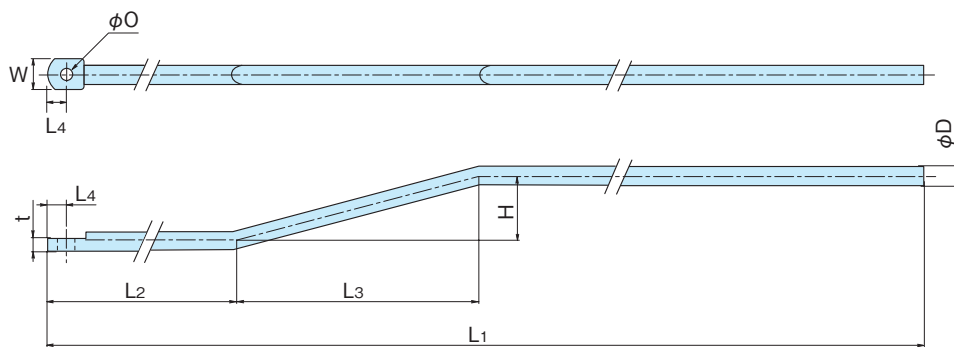


C-20~22(ss)・SC-20~22(sus)

C-20-1B



SC-20-1B



C面(R面)
先端の面取り加工もできます。

- 特 徴** ●ステンロット棒の止め金取り付け穴φ4.2も標準化しました。
●各種サイズとりそろえております。
- Feature** ●Various sizes are available.

- 材 質** ●C-20~22/鉄(SS)
●SC-20~22/ステンレス(SUS304)

表面処理 ●クロメートめっき付きと生地があります。

- Material** ●C-20~22/Rolled steel (SS)
●SC-20~22/Stainless steel

Finish ●Zinc chromate plating or plain

※ロット棒は長尺・重量物となりますので別途送料がかかります。お問い合わせください。

品 番 Product No.		φD	L1	L2	L3	L4	W		H	t		φO		自 重(g) Weight		単 価 Price			
SS	SUS						SS	SUS		SS	SUS	SS	SUS	SS	SUS	SS	SUS	SS	
		生地			六価クロメート			三価クロメート											
C-20-0A		8	(810)	120	40	(6)	(12.5)		15	4		4.2		320		¥300	¥330	¥350	
C-20-0B	SC-20-0B4	8	(1000)	120	40	(6)	(12.5)	(12.5)	15	4	4	4.2	4.2	396	402	¥330	¥360	¥380	¥1,200
	SC-20-0B	8	(1000)	120	40	(6)		(12.5)	15		4	5.2		402					¥1,200
C-20-1A		8	(810)	120	40	(6)	(12.5)		22	4		4.2		320		¥300	¥330	¥350	
C-20-1B	SC-20-1B4	8	(1000)	120	40	(6)	(12.5)	(12.5)	22	4	4	4.2	4.2	396	402	¥330	¥360	¥380	¥1,200
	SC-20-1B	8	(1000)	120	40	(6)		(12.5)	22		4	5.2		402					¥1,200
C-20-2A		8	(810)	120	40	(6)	(12.5)		32	4		4.2		320		¥300	¥330	¥350	
C-20-2B	SC-20-2B4	8	(1000)	120	40	(6)	(12.5)	(12.5)	32	4	4	4.2	4.2	396	402	¥320	¥360	¥380	¥1,200
	SC-20-2B	8	(1000)	120	40	(6)		(12.5)	32		4	5.2		402					¥1,200
C-20-3	SC-20-34	8	(1300)	150	40	(6)	(12.5)	(12.5)	22	4	4	4.2	4.2	514	523	¥350	¥390	¥410	¥1,450
	SC-20-3	8	(1300)	150	40	(6)		(12.5)	22		4	5.2		523					¥1,450
C-20-4	SC-20-44	8	(1300)	150	40	(6)	(12.5)	(12.5)	32	4	4	4.2	4.2	514	523	¥350	¥390	¥410	¥1,450
	SC-20-4	8	(1300)	150	40	(6)		(12.5)	32		4	5.2		523					¥1,450
C-20-5	SC-20-54	8	(1300)	150	40	(6)	(12.5)	(12.5)	15	4	4	4.2	4.2	514	523	¥350	¥390	¥410	¥1,450
	SC-20-5	8	(1300)	150	40	(6)		(12.5)	15		4	5.2		523					¥1,450
C-21-1		9	(1170)	150	40	(6)	(12.8)		22	5		4.2		584		¥400	¥440	¥470	
C-21-2		9	(1170)	150	40	(6)	(12.8)		32	5		4.2		584		¥400	¥440	¥470	
C-22-1	SC-22-14	10	(1000)	150	40	(6)	(14.8)	(17.2)	22	5	4	4.2	4.2	617	628	¥380	¥420	¥450	¥1,900
	SC-22-1	10	(1000)	150	40	(6)		(17.2)	22		4	5.2		628					¥1,900
C-22-2	SC-22-24	10	(1000)	150	40	(6)	(14.8)	(17.2)	32	5	4	4.2	4.2	617	628	¥380	¥420	¥450	¥1,900
	SC-22-2	10	(1000)	150	40	(6)		(17.2)	32		4	5.2		628					¥1,900
C-22-3		10	(1170)	150	40	(6)	(14.8)		22	5		4.2		722		¥410	¥450	¥480	
C-22-3C	SC-22-3C4	10	(1300)	150	40	(6)	(14.8)	(17.2)	22	5	4	4.2	4.2	801	817	¥440	¥480	¥510	¥2,100
	SC-22-3C	10	(1300)	150	40	(6)		(17.2)	22		4	5.2		817					¥2,100
C-22-4		10	(1170)	150	40	(6)	(14.8)		32	5		4.2		722		¥410	¥450	¥480	

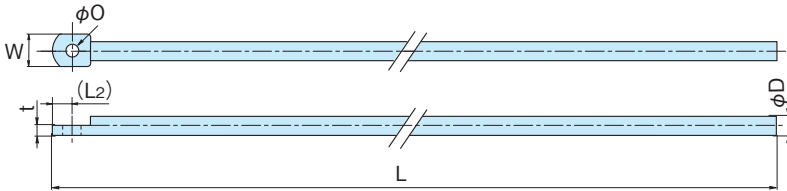
ロット棒

RODS BAR

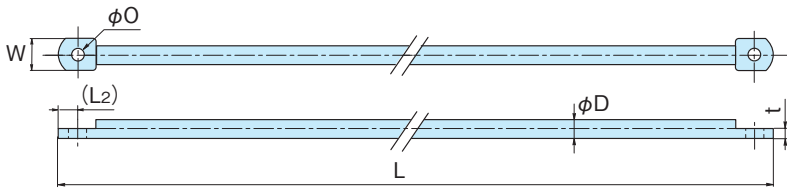


C-23(ss)・SC-23(SUS)

C-23-1B



C-23



C-23-W

- 特 徴** ●ステンロッド棒の止め金取り付け穴φ4.2も標準化しました。
Feature ●各種サイズとりそろえております。
 ●Various sizes are available.

- 材 質** ●C-23 / 鉄 (SS)
 ●SC-23 / ステンレス (SUS304)
表面処理 ●クロメートめっき付きと生地があります。
備 考 ●品番末尾がWと表記している物は、両つぶタイプです

- Material** ●C-23/Rolled steel (SS)
Finish ●Zinc chromate plating or plain
Remarks ●Product No.「-W」is two-hole type.

※ロット棒は長尺・重量物となりますので別途送料がかかります。お問い合わせください。

品 番 Product No.		φD	L	L2	W		φO		t		自重 (g) Weight		単 価 Price			
SS	SUS				SS	SUS	SS	SUS	SS	SUS	SS	SUS	SS			SUS
												生地	六価 クロメート	三価 クロメート		
C-23-1A		8	810	(6)	(12.5)		4.2		4		320		¥280	¥310	¥330	
C-23-1AW		8	810	(6)	(12.5)		4.2		4		320		¥320	¥350	¥370	
C-23-1B	SC-23-1B4	8	1000	(6)	(12.5)	(12.5)	4.2	4.2	4	4	396	402	¥310	¥340	¥360	¥1,100
	SC-23-1B	8	1000	(6)		(12.5)		5.2		4		402				¥1,100
C-23-1BW		8	1000	(6)	(12.5)		4.2		4		396		¥350	¥380	¥400	
C-23-1C	SC-23-1C4	8	1300	(6)	(12.5)	(12.5)	4.2	4.2	4	4	514	523	¥330	¥370	¥390	¥1,300
	SC-23-1C	8	1300	(6)		(12.5)		5.2		4		523				¥1,300
C-23-1CW		8	1300	(6)	(12.5)		4.2		4		514		¥370	¥410	¥430	
C-23-1D		8	1200	(6)	(12.5)		4.2		4		475		¥320	¥360	¥390	
C-23-2A		9	1000	(6)	(12.8)		4.2		5		499		¥350	¥390	¥420	
C-23-2B		9	1170	(6)	(12.8)		4.2		5		584		¥380	¥420	¥450	
C-23-2C		9	1300	(6)	(12.8)		4.2		5		650		¥410	¥450	¥480	
C-23-3A	SC-23-3A4	10	1000	(6)	(14.8)	(17.2)	4.2	4.2	5	4	617	628	¥360	¥400	¥430	¥1,500
	SC-23-3A	10	1000	(6)		(17.2)		5.2		4		628				¥1,500
C-23-3B		10	1170	(6)	(14.8)		4.2		5		722		¥390	¥430	¥460	
C-23-3C	SC-23-3C4	10	1300	(6)	(14.8)	(17.2)	4.2	4.2	5	4	802	817	¥420	¥460	¥490	¥1,700
	SC-23-3C	10	1300	(6)		(17.2)		5.2		4		817				¥1,700

Hoshimoto

NEW PRODUCTS CATALOGUE Vol.2



〒544-0032 大阪市生野区中川西2丁目24番32号
2-24-32, NAKAGAWANISHI, IKUNO-ku, OSAKA, JAPAN

TEL.06-6741-4723 FAX.06-6712-2609

URL <https://www.hoshimoto.co.jp> **E-mail** co@hoshimoto.co.jp

●国内営業拠点 / 大阪本社・関東営業所・北陸営業所・九州営業所

■中国 上海工場 / 星本機電配件(上海)有限公司 〒201402 上海市奉賢区鄔橋鎮叶張路89 TEL.86-21-5740-7335 URL <http://www.hosimoto.com.cn>
■韓国 工場 / STAR21 CO.,LTD 〒46759 韓国釜山広域市江西区新湖産団3路88番道46 TEL.82-51-831-4315 URL <http://www.estar21.com>
■ベトナム営業所 / HOSHIMOTO VIETNAM CO.,LTD TEL.84-24-3244-4901 URL <http://www.hosimoto.co.jp/en/>