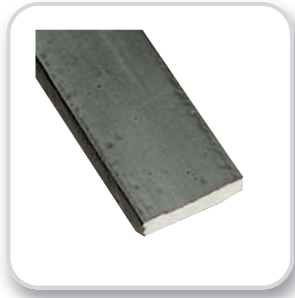


Hoshimoto

# パッキンカタログ

GASKETS CATALOGUE



株式会社 **ホシモト**

# ネオスポ

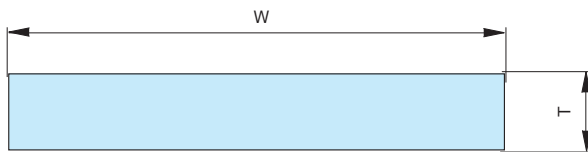
NEOSPO

DN

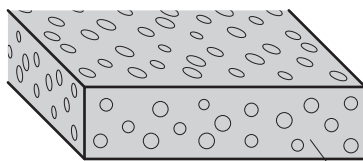


DN-3×20

DN-5×20

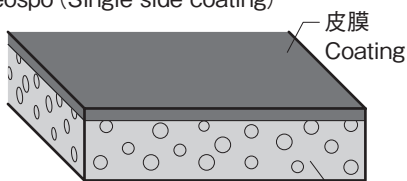


ネオスポ  
Neospo



ネオプレンスポンジ  
Neoprene sponge

ネオスポ (片面・皮付)  
Neospo (Single side coating)



ネオプレンスポンジ  
Neoprene sponge

- 特徴**  
Feature
- 耐候、耐油、難燃性にすぐれ、あらゆる用途に利用できます。
  - クロロプレンゴムを使用した独立気泡 (吸水率5%以下) のゴムスポンジ
  - Weatherability, watertight, flame-retarded gasket. Can be used for any purpose.
  - Closed-cell sponge rubber (water absorption of Less than 5%) using chloroprene rubber.

- 材質**  
Material
- CR (ネオプレンスポンジ)
- 備考**  
Remarks
- 長さは1m~100mまであります。接着テープ付きと無しがありますので指定して下さい。表以外のサイズも承ります。
  - ※長尺の場合はつなぎ合せになります。
  - ※皮付 (片面・皮膜付) を御希望の場合は、板厚3t~5tのみ対応可能ですので、お申し付けください。

- Material**
- CR (Neoprene sponge) (C-4305)
- Remarks**
- Neospo sizes are available from 1m to 100m. Please specify with adhesive tape or without adhesive tape type. The other sizes are also available.
  - ※If the size is long, it will be stitching.
  - ※If you would like to with coating (single side), because it is applicable only 3t~5t thickness, please specify.

品番 Product No.	T	W	単価 (m) テープ付き
DN-2×10	2	10	¥50
DN-2×15	2	15	¥70
DN-2×20	2	20	¥80
DN-3×15	3	15	¥80
DN-3×20	3	20	¥100
DN-3×25	3	25	¥110
DN-3×30	3	30	¥130
DN-3×35	3	35	¥150
DN-3×40	3	40	¥150
DN-4×20	4	20	¥110
DN-4×25	4	25	¥120
DN-4×30	4	30	¥150
DN-4×35	4	35	¥150
DN-4×40	4	40	¥170
DN-5×20	5	20	¥130
DN-5×25	5	25	¥140
DN-5×30	5	30	¥160
DN-5×35	5	35	¥190
DN-5×40	5	40	¥210
DN-6×20	6	20	¥140
DN-6×25	6	25	¥160
DN-6×30	6	30	¥170
DN-7×20	7	20	¥160
DN-7×25	7	25	¥180
DN-7×35	7	35	¥230

# レストン(押し)

RESTON (Extrusion)

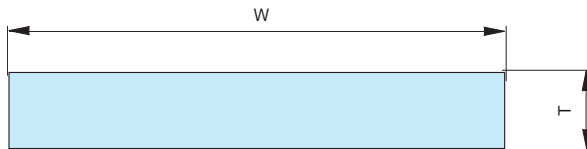


## DR

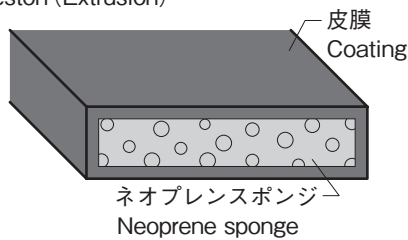


DR-3×20

DR-5×25



レストン(押し)  
Reston (Extrusion)



**特徴**  
Feature

- 耐候、耐油、難燃性にすぐれ、あらゆる用途に利用できます。
- 押しスポンジの成型品ですので、薄い被膜に覆われ、外観はなめらかな風合いとなっています。

- Weatherability, watertight, flame-retarded gasket. Can be used for any purpose.
- Because it is molded extruded sponge and covered with a thin coating, texture and appearance has become smooth.

**材質**  
備考

- CR(ネオプレンスポンジ)
- 長さは1m~200mまであります。接着テープ付きと無しがありますので指定して下さい。表以外のサイズも承ります。
- ※継ぎ目の無い製品をご希望される場合は、弊社までご確認ください。

**Material**  
Remarks

- CR(Neoprene sponge)
- Neospo sizes are available from 1m to 200m. Please specify with adhesive tape or without adhesive tape type. The other sizes are also available.
- ※If you would like a seamless product, please contact us.

品番 Product No.	T	W	巻 (m)	単価(m) テープ付き
DR-3×10	3	10	200	¥230
DR-3×15	3	15	200	¥280
DR-3×20	3	20	200	¥310
DR-3×25	3	25	100	¥320
DR-3×30	3	30	100	¥400
DR-4×10	4	10	200	¥240
DR-4×15	4	15	100	¥290
DR-4×20	4	20	100	¥330
DR-4×25	4	25	100	¥380
DR-4×30	4	30	100	¥430
DR-5×10	5	10	200	¥260
DR-5×15	5	15	100	¥320
DR-5×20	5	20	100	¥390
DR-5×25	5	25	100	¥440
DR-5×30	5	30	50	¥480
DR-5×35	5	35	50	¥550
DR-5×40	5	40	50	¥600
DR-5×50	5	50	100	¥640
DR-6×15	6	15	100	¥350
DR-6×20	6	20	100	¥420
DR-6×25	6	25	50	¥490
DR-6×30	6	30	50	¥550
DR-6×50	6	50	100	¥770

# ラテスポ<sup>®</sup>(ラテックス)

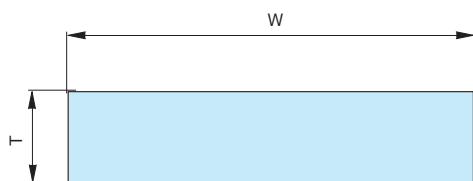
LATESPO (LATEX)



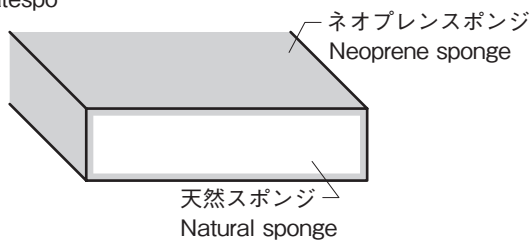
## DL



DL-5×20



ラテスポ  
Latespo



**特徴**  
Feature ●天然スポンジの表面を、CRで全面コーティングしている製品

●Natural sponge product surface is fully coated with CR.

**材質**  
Material ●表面皮/CR(ネオプレンスポンジ)  
中身/NR(天然スポンジ)

**備考**  
Remarks ●長さは30m巻きとなります。  
接着テープ付きと無しがあります。  
表以外のサイズも承ります。

Material ●Surface Material/CR(Neoprene sponge),  
Content Material/ NR(Natural sponge)

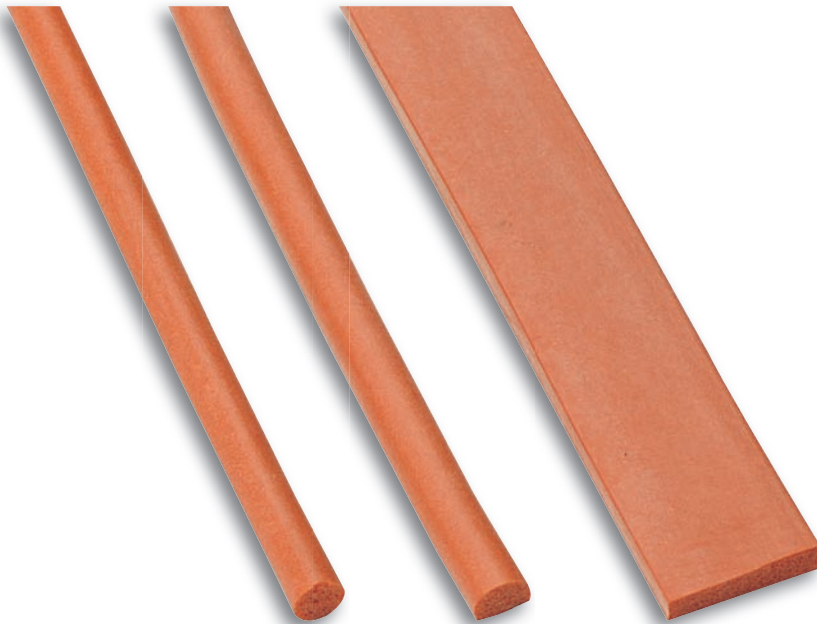
Remarks ●Length: 30m roll.  
With adhesive tape or without adhesive tape type.  
The other sizes are also available.

品番 Product No.	T	W	巻単価(30m) テープ付き
DL-3×10	3	10	¥11,500
DL-5×20	5	20	¥11,500
DL-5×30	5	30	¥15,000
DL-5×40	5	40	¥19,000
DL-7×10	7	10	¥12,000
DL-8×20	8	20	¥13,500
DL-10×10	10	10	¥11,500
DL-10×20	10	20	¥15,500
DL-10×30	10	30	¥18,500
DL-10×40	10	40	¥23,500
DL-12×12	12	12	¥16,500
DL-15×20	15	20	¥18,000
DL-15×30	15	30	¥23,500
DL-15×40	15	40	¥29,500
DL-15×50	15	50	¥32,000
DL-20×20	20	20	¥21,500
DL-20×30	20	30	¥26,500
DL-20×50	20	50	¥44,000
DL-25×25	25	25	¥28,000
DL-30×30	30	30	¥39,500
DL-40×40	40	40	¥56,000
DL-50×50(テープ無)	50	50	¥80,000
DL-60×60(テープ無)	60	60	¥111,000

# シリコンスポンジ

SILICON SPONGES

## DSA・DSB・DSC



DSA-7

DSB-706

DSC-520

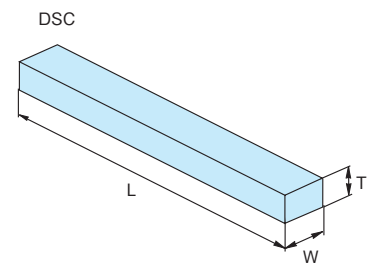
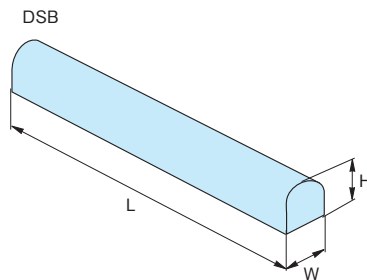
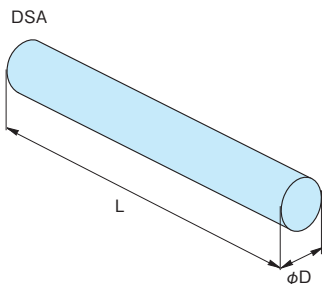
**特徴**  
Feature ● 耐熱性200℃、耐寒性-80℃に充分耐えられ、耐油性、耐コロナ性、耐薬品性に良く耐候性は特に優れています。

● Heat-resistance 200℃, cold-resistance -80℃, oil-resistance, corona-resistance, chemical-resistance and especially weather-resistance.

**材質** ● シリコン  
**備考** ● ご要望によりシリコンの物性に対応したテープ付も承ります。  
● シリコン用接着ボンドの取り寄せも承ります。

**Material** ● Silicon  
**Remarks** ● Adhesive tape types corresponding to the property of silicon are also available according to your request.

● It is also available for order of silicon adhesive bond.



品番 Product No.	φD	単価(m) テープ無
DSA-5	5φ	¥150
DSA-6	6φ	¥200
DSA-7	7φ	¥260
DSA-8	8φ	¥320
DSA-9	9φ	¥400
DSA-10	10φ	¥470
DSA-11	11φ	¥530
DSA-12	12φ	¥640
DSA-13	13φ	¥760
DSA-14	14φ	¥860
DSA-15	15φ	¥990
DSA-20	20φ	¥1,800

品番 Product No.	W	H	単価(m) テープ無
DSB-505	5	5	¥160
DSB-706	7	6	¥220
DSB-807	8	7	¥270
DSB-912	9	12	¥580
DSB-1006	10	6	¥300
DSB-1008	10	8	¥380
DSB-1010	10	10	¥470
DSB-1310	13	10	¥650
DSB-1315	13	15	¥950
DSB-1510	15	10	¥660
DSB-1512	15	12	¥800
DSB-2015	20	15	¥1,400
DSB-3020	30	20	¥2,650

品番 Product No.	T	W	単価(m) テープ無
DSC-505	5	5	¥170
DSC-510	5	10	¥300
DSC-515	5	15	¥430
DSC-518	5	18	¥900
DSC-520	5	20	¥550
DSC-525	5	25	¥690
DSC-530	5	30	¥840
DSC-610	6	10	¥360
DSC-615	6	15	¥520
DSC-620	6	20	¥690
DSC-625	6	25	¥850
DSC-710	7	10	¥420
DSC-715	7	15	¥600
DSC-720	7	20	¥770
DSC-725	7	25	¥960
DSC-808	8	8	¥380
DSC-810	8	10	¥470
DSC-815	8	15	¥690
DSC-820	8	20	¥880
DSC-825	8	25	¥1,100

品番 Product No.	T	W	単価(m) テープ無
DSC-1010	10	10	¥580
DSC-1015	10	15	¥840
DSC-1020	10	20	¥1,100
DSC-1025	10	25	¥1,400
DSC-1030	10	30	¥1,650
DSC-1035	10	35	¥1,950
DSC-1040	10	40	¥2,200
DSC-1212	12	12	¥800
DSC-1215	12	15	¥990
DSC-1220	12	20	¥1,350
DSC-1515	15	15	¥1,250
DSC-1520	15	20	¥1,650
DSC-1525	15	25	¥2,100
DSC-1530	15	30	¥2,500
DSC-1535	15	35	¥2,900
DSC-1818	18	18	¥1,800
DSC-2020	20	20	¥2,200
DSC-2025	20	25	¥2,750
DSC-2030	20	30	¥3,300
DSC-2035	20	35	¥3,850
DSC-2040	20	40	¥4,400
DSC-3030	30	30	¥4,950
DSC-3040	30	40	¥6,600

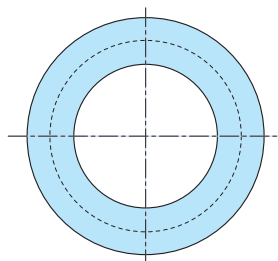
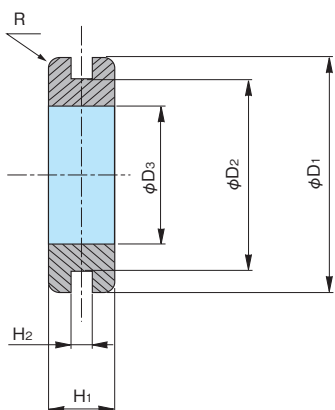
# グロメット・グロメット(難燃性)

GROMMETS-GROMMETS (FLAME RETARDANCY)

## DNG・DKG・DULNG・DULKG



DNG-79-N



**特徴**  
Feature

- 耐候性、耐熱性、耐オゾン性、耐老化性及び電気的性質の優れた合成ゴムです。
- DULNG・DULKG/難燃材料UL94 V-0認定材料を使用しており難燃性・自己消火性・非汚染性に優れています。
- Weather-resistant, heat-resistant, ozone-resistant, aging-resistant and electrical properties are excellent synthetic rubber.
- Due to the use of approved material (DULNG・DULKG/Flame retardant material UL94 V-0), It is excellent in self-extinguishing and non-pollution, flame retardancy.

**材質**  
Material

- DNG・DKG/EPDM(エチレンプロピレンゴム)
- DULNG・DULKG/CR(クロロプレンゴム)

**用途**  
Use

- パネル等を開けた丸穴のエッジ部からケーブルを保護します。

**硬度**  
Hardness

- 50°±5°

**Material**

- DNG・DKG/EPDM(Ethylene propylene rubber)
- DULNG・DULKG/CR(Chloroprene rubber)

**Specific Use**

- Protect the cable from the edge of the circular hole was drilled in the panel.

**Hardness**

- 50°C± 5°C

品番 Product No.	φD <sub>1</sub>	φD <sub>2</sub>	φD <sub>3</sub>	H <sub>1</sub>	H <sub>2</sub>	R	単価 Price
DNG-79-1	9	6	3.5	3.7	1.2	0.6	¥8
DNG-79-A-1	11	8	5	4	1	0.6	¥8
DNG-79-A	11	8	5	4.5	1.5	0.6	¥8
DNG-79-A-2	11	8	5	5	2	0.6	¥8
DNG-79-B	11	8	5	6	3	0.6	¥8
DNG-79-C	13	10	7	4.5	1.5	0.6	¥9
DNG-79-D	13	10	7	6	3	0.6	¥9
DNG-79-E	15	12	9	4.5	1.5	0.6	¥10
DNG-79-F	15	12	9	6	3	0.6	¥10
DNG-79-G	19	15	11	5.5	1.5	1	¥14
DNG-79-H	19	15	11	7	3	1	¥14
DNG-79-J	21	17	13	5.5	1.5	1	¥16
DNG-79-K	21	17	13	7	3	1	¥16
DNG-79-L	23	19	15	5.5	1.5	1	¥18
DNG-79-M	23	19	15	7	3	1	¥18
DNG-79-N	30	25	20	6.5	1.5	1.2	¥25
DNG-79-O	30	25	20	8	3	1.2	¥25
DNG-79-P	35	30	25	6.5	1.5	1.2	¥33
DNG-79-Q	35	30	25	8	3	1.2	¥33
DNG-79-R	42	36	30	7.5	1.5	1.2	¥60
DNG-79-S	42	36	30	9	3	1.2	¥60
DKG-74	7	5	3	4	1	1	¥8
DKG-742	7	5	3	5	2	1	¥8
DKG-95	9	7	3	5.5	0.8	1.5	¥8
DKG-115	11	8	5	5	1	1.5	¥8
DKG-135	13	8	5.5	5	1	1.5	¥9
DKG-146	14	10	8	6	1	3	¥10
DKG-16	16	12	9	6.5	1.5	3	¥10
DKG-178	17	12	9	7	1.2	4	¥14

品番 Product No.	φD <sub>1</sub>	φD <sub>2</sub>	φD <sub>3</sub>	H <sub>1</sub>	H <sub>2</sub>	R	単価 Price
DULNG-79-1	9	6	3.5	3.7	1.2	0.6	¥8
DULNG-79-A-1	11	8	5	4	1	0.6	¥8
DULNG-79-A	11	8	5	4.5	1.5	0.6	¥8
DULNG-79-A-2	11	8	5	5	2	0.6	¥8
DULNG-79-B	11	8	5	6	3	0.6	¥8
DULNG-79-C	13	10	7	4.5	1.5	0.6	¥9
DULNG-79-D	13	10	7	6	3	0.6	¥9
DULNG-79-E	15	12	9	4.5	1.5	0.6	¥10
DULNG-79-F	15	12	9	6	3	0.6	¥10
DULNG-79-G	19	15	11	5.5	1.5	1	¥14
DULNG-79-H	19	15	11	7	3	1	¥14
DULNG-79-J	21	17	13	5.5	1.5	1	¥16
DULNG-79-K	21	17	13	7	3	1	¥16
DULNG-79-L	23	19	15	5.5	1.5	1	¥18
DULNG-79-M	23	19	15	7	3	1	¥18
DULNG-79-N	30	25	20	6.5	1.5	1.2	¥25
DULNG-79-O	30	25	20	8	3	1.2	¥25
DULNG-79-P	35	30	25	6.5	1.5	1.2	¥33
DULNG-79-Q	35	30	25	8	3	1.2	¥33
DULNG-79-R	42	36	30	7.5	1.5	1.2	¥60
DULNG-79-S	42	36	30	9	3	1.2	¥60
DULKG-74	7	5	3	4	1	1	¥15
DULKG-742	7	5	3	5	2	1	¥15
DULKG-95	9	7	3	5.5	0.8	1.5	¥15
DULKG-115	11	8	5	5	1	1.5	¥15
DULKG-135	13	8	5.5	5	1	1.5	¥18
DULKG-16	16	12	9	6.5	1.5	3	¥20

# グロメット・グロメット(難燃性)

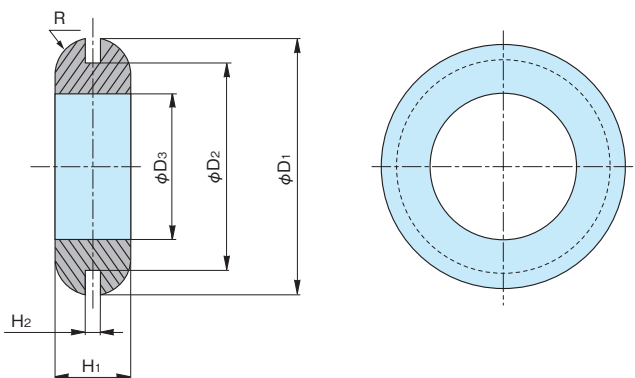
GROMMETS·GROMMETS (FLAME RETARDANCY)



## DB·DULB



DB-22-2



- 特徴**  
Feature
- 耐候性、耐熱性、耐オゾン性、耐老化性及び電気的性質の優れた合成ゴムです。
  - DULB/難燃材料UL94 V-0認定材料を使用しており難燃性・自己消火性・非汚染性に優れています。
  - Weather-resistant, heat-resistant, ozone-resistant, aging-resistant and electrical properties are excellent synthetic rubber.
  - Due to the use of approved material (DULB/Flame retardant material UL94 V-0), It is excellent in self-extinguishing and non-pollution, flame retardancy.

- 材質**  
Material
- DB/EPDM (エチレンプロピレンゴム)
  - DULB/CR (クロロプレンゴム)
- 用途**  
Specific Use
- パネル等に開けた丸穴のエッジ部からケーブルを保護します。
- 硬度**  
Hardness
- 50°±5°

品番 Product No.	φD <sub>1</sub>	φD <sub>2</sub>	φD <sub>3</sub>	H <sub>1</sub>	H <sub>2</sub>	R	単価 Price
DB-6-1	18	12	6	7	1	3	¥14
DB-6-2	18	12	6	8	2	3	¥14
DB-8-1	20	14	8	7	1	3	¥15
DB-8-2	20	14	8	8	2	3	¥15
DB-10-1	22	16	10	8	1	3	¥19
DB-10-2	22	16	10	9	2	3	¥19
DB-12-1	26	19	12	10	1	4	¥23
DB-12-2	26	19	12	11	2	4	¥23
DB-14-1	29	22	14	10	1	4	¥30
DB-14-2	29	22	14	11	2	4	¥30
DB-16-1	32	25	16	10	1	4	¥38
DB-16-2	32	25	16	11	2	4	¥38
DB-19-1	35	28	19	12	1	5	¥44
DB-19-2	35	28	19	13	2	5	¥44
DB-22-1	40	32	22	12	1	5	¥60
DB-22-2	40	32	22	13	2	5	¥60
DB-25-1	44	36	25	14	1	6	¥70
DB-25-2	44	36	25	15	2	6	¥70
DB-28-1	48	40	28	14	1	6	¥90
DB-28-2	48	40	28	15	2	6	¥90
DB-32-1	52	44	32	18	1	8	¥130
DB-32-2	52	44	32	19	2	8	¥130
DB-36-1	56	48	36	18	1	8	¥170
DB-36-2	56	48	36	19	2	8	¥170
DB-40-1.5	65	52	40	18	1.5	8	¥200
DB-40-3	65	52	40	19.5	3	8	¥200
DB-45-1.5	75	55	45	15.5	1.5	7	¥280
DB-45-3	75	55	45	17	3	7	¥280

品番 Product No.	φD <sub>1</sub>	φD <sub>2</sub>	φD <sub>3</sub>	H <sub>1</sub>	H <sub>2</sub>	R	単価 Price
DULB-6-1	18	12	6	7	1	3	¥14
DULB-6-2	18	12	6	8	2	3	¥14
DULB-8-1	20	14	8	7	1	3	¥15
DULB-8-2	20	14	8	8	2	3	¥15
DULB-10-1	22	16	10	8	1	3	¥19
DULB-10-2	22	16	10	9	2	3	¥19
DULB-12-1	26	19	12	10	1	4	¥23
DULB-12-2	26	19	12	11	2	4	¥23
DULB-14-1	29	22	14	10	1	4	¥30
DULB-14-2	29	22	14	11	2	4	¥30
DULB-16-1	32	25	16	10	1	4	¥38
DULB-16-2	32	25	16	11	2	4	¥38
DULB-19-1	35	28	19	12	1	5	¥44
DULB-19-2	35	28	19	13	2	5	¥44
DULB-22-1	40	32	22	12	1	5	¥60
DULB-22-2	40	32	22	13	2	5	¥60
DULB-25-1	44	36	25	14	1	6	¥70
DULB-25-2	44	36	25	15	2	6	¥70
DULB-28-1	48	40	28	14	1	6	¥90
DULB-28-2	48	40	28	15	2	6	¥90
DULB-32-1	52	44	32	18	1	8	¥130
DULB-32-2	52	44	32	19	2	8	¥130
DULB-36-1	56	48	36	18	1	8	¥170
DULB-36-2	56	48	36	19	2	8	¥170
DULB-40-1.5	65	52	40	18	1.5	8	¥200
DULB-40-3	65	52	40	19.5	3	8	¥200
DULB-45-1.5	75	55	45	15.5	1.5	7	¥280
DULB-45-3	75	55	45	17	3	7	¥280

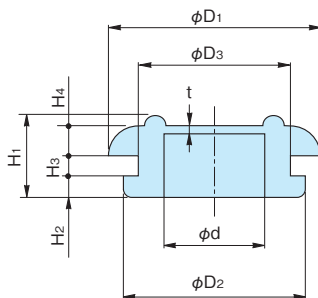
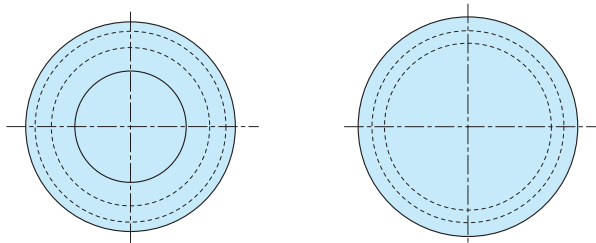
# 膜付グロメット・膜付グロメット(難燃性)

GROMMETS-GROMMETS (FLAME RETARDANCY)

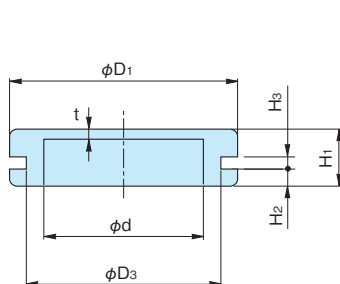
## DSG・DULSG



DSG-20A



DSG・DULSG



DSG-30B・DULSG-30B

**特徴 Feature**

- 耐候性、耐熱性、耐オゾン性、耐老化性及び電気的性質の優れた合成ゴムです。
- DULSG/難燃材料UL94 V-0認定材料を使用しており難燃性・自己消火性・非汚染性に優れています。

- Weather-resistant, heat-resistant, ozone-resistant, aging-resistant and electrical properties are excellent synthetic rubber.
- Due to the use of approved material (DULSG/Flame retardant material UL94 V-0), It is excellent in self-extinguishing and non-pollution, flame retardancy.

**材質 Material**

- DSG/EPDM(エチレンプロピレンゴム)
- DULSG/CR(クロロプレンゴム)

**用途 Specific Use**

- パネル等を開けた丸穴のエッジ部からケーブルを保護します。
- すぐに通線しない筐体の穴塞ぎに使用すれば、埃よけとなります。
- 通線が必要になった時、膜を破ればグロメットの付け替え不要です。

**硬度 Hardness**

- 55°±5°

**Material**

- DSG/EPDM(Ethylene propylene rubber)
- DULSG/CR(Chloroprene rubber)

**Specific Use**

- Protect the cable from the edge of the circular hole was drilled in the panel.
- With the closing hole of the panel does not immediately wire passing, can be avoid from dust.
- When you need to wire passing, replacement of grommet is not required if breaking the membrane.

**Hardness**

- 55°C± 5°C

品番 Product No.	H <sub>1</sub>	H <sub>2</sub>	H <sub>3</sub>	H <sub>4</sub>	T	φD <sub>1</sub>	φD <sub>2</sub>	φD <sub>3</sub>	φd	単価 Price
DSG-9A	8.5	2	2.3	3.5	0.5	16	13	9	4.5	¥15
DSG-12A	6.3	1.5	1.6	2.5	0.5	19	16	12	7	¥15
DSG-14A	8	2	2.3	3	0.5	21	18	14	9	¥16
DSG-16A	8.5	2	1.6	3.5	0.5	23	20	16	11	¥18
DSG-18A	9	2	2.3	3.5	0.5	25	22	18	13	¥20
DSG-20A	9	2.5	1.6	4	0.5	27	24	20	15	¥22
DSG-22A	10.5	2.5	2.3	4	0.5	29	26	22	17	¥23
DSG-24A	11	3	2.3	5	0.5	31	28	24	19	¥29
DSG-26A	12.5	3	3.2	5	0.5	35	31	26	19	¥33
DSG-28A	12	3	2.3	5	0.5	37	33	28	21	¥36
DSG-30A	12.5	3	3.2	5	0.5	39	35	30	23	¥42
DSG-30B	8.5	3	1.6	/	0.5	35	/	30	25	¥35
DSG-32A	12	3	2.3	5	0.5	41	37	32	25	¥47
DSG-34A	13	3	3.2	5	0.5	43	39	34	27	¥60
DSG-36A	14	4	2.3	6	0.5	45	42	36	28	¥70
DSG-38A	15	4	3.2	6	0.5	48	44	38	30	¥80
DSG-42A	15	4	3.2	6	0.5	52	48	42	34	¥100
DSG-50A	10	4	2	/	/	60	56	50	40	¥140

品番 Product No.	H <sub>1</sub>	H <sub>2</sub>	H <sub>3</sub>	H <sub>4</sub>	T	φD <sub>1</sub>	φD <sub>2</sub>	φD <sub>3</sub>	φd	単価 Price
DULSG-9A	8.5	2	2.3	3.5	0.5	16	13	9	4.5	¥15
DULSG-12A	6.3	1.5	1.6	2.5	0.5	19	16	12	7	¥15
DULSG-14A	8	2	2.3	3	0.5	21	18	14	9	¥16
DULSG-16A	8.5	2	1.6	3.5	0.5	23	20	16	11	¥18
DULSG-18A	9	2	2.3	3.5	0.5	25	22	18	13	¥20
DULSG-20A	9	2.5	1.6	4	0.5	27	24	20	15	¥22
DULSG-22A	10.5	2.5	2.3	4	0.5	29	26	22	17	¥23
DULSG-24A	11	3	2.3	5	0.5	31	28	24	19	¥29
DULSG-26A	12.5	3	3.2	5	0.5	35	31	26	19	¥33
DULSG-28A	12	3	2.3	5	0.5	37	33	28	21	¥36
DULSG-30A	12.5	3	3.2	5	0.5	39	35	30	23	¥42
DULSG-30B	8.5	3	1.6	/	0.5	35	/	30	25	¥36
DULSG-32A	12	3	2.3	5	0.5	41	37	32	25	¥47
DULSG-34A	13	3	3.2	5	0.5	43	39	34	27	¥60
DULSG-36A	14	4	2.3	6	0.5	45	42	36	28	¥70
DULSG-38A	15	4	3.2	6	0.5	48	44	38	30	¥80
DULSG-42A	15	4	3.2	6	0.5	52	48	42	34	¥100
DULSG-50A	10	4	2	/	/	60	56	50	40	¥160



# ゴム脚(ワッシャ入)・難燃性ゴム脚(ワッシャ入)

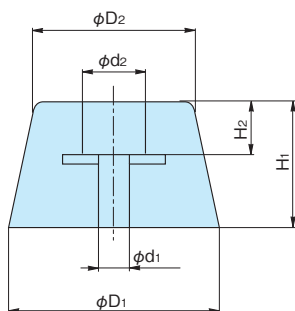
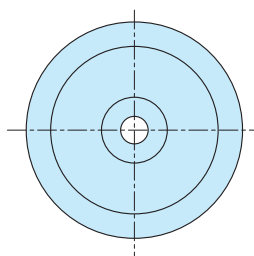
RUBBER FEET (INCLUDING WASHER) · FLAME RETARDANCY RUBBER FEET (INCLUDING WASHER)



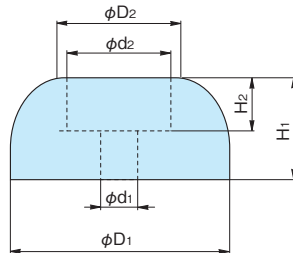
## DK・DULK



DK-30



DK・DULK



DK-3617・DULK-3617

- 特徴**  
Feature
- 耐候性、耐熱性、耐オゾン性、耐老化性及び電気的性質の優れた合成ゴムです。
  - DULK/難燃材料UL94 V-0認定材料を使用しており難燃性・自己消火性・非汚染性に優れています。
  - Weather-resistant, heat-resistant, ozone-resistant, aging-resistant and electrical properties are excellent synthetic rubber.
  - Due to the use of approved material (DULK/Flame retardant material UL94 V-0), It is excellent in self-extinguishing and non-pollution, flame retardancy.

- 材質**  
Material
- DK/EPDM(エチレンプロピレンゴム)
  - DULK/CR(クロロプレンゴム)

- 硬度**  
Hardness
- 65°±5°

- Material**
- DK/EPDM(Ethylene propylene rubber)
  - DULK/CR(Chloroprene rubber)

- Hardness**
- 65°C±5°C

品番 Product No.	H <sub>1</sub>	H <sub>2</sub>	φD <sub>1</sub>	φD <sub>2</sub>	φd <sub>1</sub>	φd <sub>2</sub>	単価 Price
DK-10	5	3	10	10	3	5	¥8
DK-12	9	4	12	8	3	5	¥9
DK-15	8	5	15	14	3	6	¥10
DK-1510	10	3	15	10	3	5	¥11
DK-16	10	5	16	14	3	6	¥12
DK-18	11	7	18	15	4	7	¥14
DK-20	12	7	20	16	4	7	¥15
DK-2017	17	8	20	15	3	7	¥18
DK-22	24	10	22	18	3	7	¥29
DK-23	14	5	23	19	4	8	¥20
DK-2320	20	10	23	20	4	8	¥26
DK-24	10	5	24	19	4	9	¥18
DK-26	15	10	26	20	4	10	¥24
DK-28	18	11	28	22	4	12	¥29
DK-29	15	10	29	24	4	14	¥29
DK-30	19	10	30	24	4	14	¥33
DK-3215	15	5	32	26	5	14	¥34
DK-3220	20	10	32	26	5	15	¥40
DK-3225	25	9	32	28	5	14	¥60
DK-34	18	10	34	26	5	17	¥44
DK-36	22	12	36	30	5	12	¥60
DK-38	24	13	38	32	5	12	¥80
DK-40	22	9	40	28	5	14	¥70
DK-45	27	12	45	35	5	12	¥170
DK-63	26	15	63	48	7	14	¥220
DK-3617	17	9	36	20	6	17	¥60

品番 Product No.	H <sub>1</sub>	H <sub>2</sub>	φD <sub>1</sub>	φD <sub>2</sub>	φd <sub>1</sub>	φd <sub>2</sub>	単価 Price
DULK-10	5	3	10	10	3	5	¥8
DULK-12	9	4	12	8	3	5	¥9
DULK-15	8	5	15	14	3	6	¥11
DULK-1510	10	3	15	10	3	5	¥12
DULK-16	10	5	16	14	3	6	¥14
DULK-18	11	7	18	15	4	7	¥17
DULK-20	12	7	20	16	4	7	¥18
DULK-2017	17	8	20	15	3	7	¥23
DULK-22	24	10	22	18	3	7	¥36
DULK-23	14	5	23	19	4	8	¥27
DULK-2320	20	10	23	20	4	8	¥35
DULK-24	10	5	24	19	4	9	¥24
DULK-26	15	10	26	20	4	10	¥36
DULK-28	18	11	28	22	4	12	¥41
DULK-29	15	10	29	24	4	14	¥42
DULK-30	19	10	30	24	4	14	¥47
DULK-3215	15	5	32	26	5	14	¥48
DULK-3220	20	10	32	26	5	15	¥54
DULK-3225	25	9	32	28	5	14	¥72
DULK-34	18	10	34	26	5	17	¥60
DULK-36	22	12	36	30	5	12	¥83
DULK-38	24	13	38	32	5	12	¥102
DULK-40	22	9	40	28	5	14	¥98
DULK-45	27	12	45	35	5	12	¥165
DULK-63	26	15	63	48	7	14	¥300
DULK-3617	17	9	36	20	6	17	¥75

# 差し込みバンパー・差し込みバンパー (難燃性)

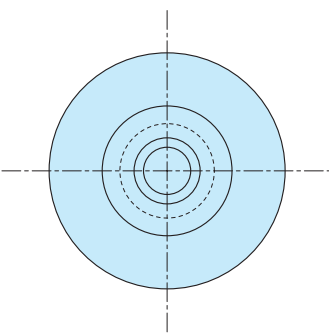
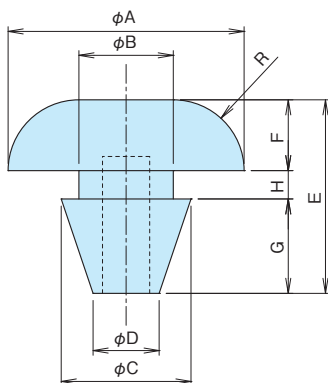


INSERT BUMPER・INSERT BUMPER (FLAME RETARDANCY)

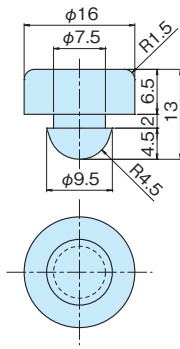
## DRB・DULRB



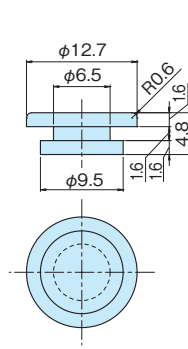
DRB-016



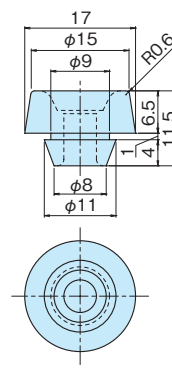
DRB-DULRB



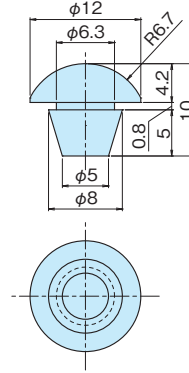
DRB-E-202



DRB-M-1064



DRB-YASK



DRB-A-1501

**特徴**  
● 耐候性に優れています。  
● DULRB/難燃材料UL94V-0認定材料を使用しており難燃性・自己消火性・非汚染性に優れています。  
● 差し込みやすく抜けにくい構造になっています。

● It has excellent weather resistance.  
● Due to the use of approved material (DULRB/Flame retardant material UL94 V-0), It is excellent in self-extinguishing and non-pollution, flame retardancy.  
● It has a structure in which difficult to pull it out and easy to insert.

**材質**  
● DRB/EPDM (エチレンプロピレンゴム)  
● DULRB/CR (クロロレンゴム)

**用途**  
● 戸当たり、パネルの穴塞ぎ、簡易的な脚としてご使用頂けます。

**硬度**  
● 55°±5° (RB-3シリーズは70°±5°)

**色**  
● 黒色

**Material**  
● DRB/EPDM (Ethylene propylene rubber)  
● DULRB/CR (Chloroprene rubber)

**Specific Use**  
● It can be used as doorstep, filling holes in the panel and simple legs.

**Hardness**  
● 55°±5° (RB-3TYPE:70°±5°)

**Color**  
● Black

品番 Product No.	φA	φB	φC	φD	E	F	G	H	R	標準取付穴径 Hole Dia	単価 Price
DRB-310	8	3	4	1.5	.6	2	3	1	2	3.4φ	¥13
DRB-312	8	3	4	1.5	6.2	2	3	1.2	2	3.4φ	¥13
DRB-316	8	3	4	1.5	6.6	2	3	1.6	2	3.4φ	¥13
DRB-410	10	4	5.5	2.8	8	3	4	1	3	4.4φ	¥14
DRB-412	10	4	5.5	2.8	8.2	3	4	1.2	3	4.4φ	¥14
DRB-416	10	4	5.5	2.8	8.6	3	4	1.6	3	4.4φ	¥14
DRB-510	1	25	7	4	8	3	4	1	3	5.4φ	¥15
DRB-512	12	5	7	4	8.2	3	4	1.2	3	5.4φ	¥15
DRB-516	12	5	7	4	8.6	3	4	1.6	3	5.4φ	¥15
DRB-610	1	46	9	5	1	04	5	1	4	6.6φ	¥18
DRB-612	14	6	9	5	10.2	4	5	1.2	4	6.6φ	¥18
DRB-616	14	6	9	5	10.6	4	5	1.6	4	6.6φ	¥18
DRB-810	1	68	1	17	1	04	5	1	4	8.6φ	¥20
DRB-812	16	8	11	7	10.2	4	5	1.2	4	8.6φ	¥20
DRB-816	16	8	11	7	10.6	4	5	1.6	4	8.6φ	¥20
DRB-010	18	10	13	9	11	4	6	1	4	10.6φ	¥21
DRB-012	18	10	13	9	11.2	4	6	1.2	4	10.6φ	¥21
DRB-016	18	10	13	9	11.6	4	6	1.6	4	10.6φ	¥21
DRB-E-202										8.0φ	¥16
DRB-M-1064										7.5φ	¥20
DRB-YASK										9.2φ	¥23
DRB-A-1501										6.6φ	¥15

品番 Product No.	φA	φB	φC	φD	E	F	G	H	R	標準取付穴径 Hole Dia	単価 Price
DULRB-310	8	3	4	1.5	6	2	3	1	2	3.4φ	¥16
DULRB-312	8	3	4	1.5	6.2	2	3	1.2	2	3.4φ	¥16
DULRB-316	8	3	4	1.5	6.6	2	3	1.6	2	3.4φ	¥16
DULRB-410	10	4	5.5	2.8	8	3	4	1	3	4.4φ	¥18
DULRB-412	10	4	5.5	2.8	8.2	3	4	1.2	3	4.4φ	¥18
DULRB-416	10	4	5.5	2.8	8.6	3	4	1.6	3	4.4φ	¥18
DULRB-510	12	5	7	4	8	3	4	1	3	5.4φ	¥20
DULRB-512	12	5	7	4	8.2	3	4	1.2	3	5.4φ	¥20
DULRB-516	12	5	7	4	8.6	3	4	1.6	3	5.4φ	¥20
DULRB-610	14	6	9	5	10	4	5	1	4	6.6φ	¥24
DULRB-612	14	6	9	5	10.2	4	5	1.2	4	6.6φ	¥24
DULRB-616	14	6	9	5	10.6	4	5	1.6	4	6.6φ	¥24
DULRB-810	16	8	11	7	10	4	5	1	4	8.6φ	¥28
DULRB-812	16	8	11	7	10.2	4	5	1.2	4	8.6φ	¥28
DULRB-816	16	8	11	7	10.6	4	5	1.6	4	8.6φ	¥28
DULRB-010	18	10	13	9	11	4	6	1	4	10.6φ	¥32
DULRB-012	18	10	13	9	11.2	4	6	1.2	4	10.6φ	¥32
DULRB-016	18	10	13	9	11.6	4	6	1.6	4	10.6φ	¥32

# ホールプラグ

HOLE PLUGS

DHP



DHP-0375



DHP-1375

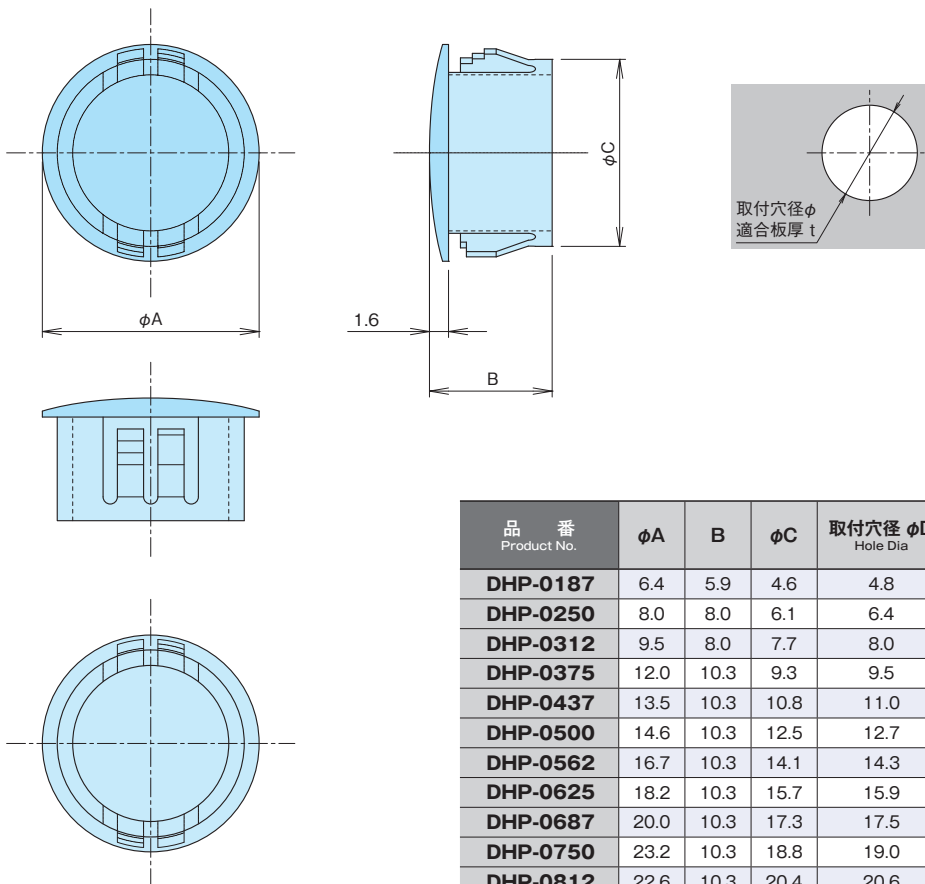


DHP-0750

- 特徴** ●取付けは指で押すだけです。  
**Feature** ●不要な穴を簡単にふさげます。  
 ●Quick installation with fingertip pressure  
 ●Can close unneeded holes easily

- 材質** ●66ナイロン UL94V-2  
**色** ●黒  
**備考** ●色は黒のほかに、アイボリーとダークアイボリーがあります。ご希望の場合は、お問い合わせください。

- Material** ●66 nylon UL94V-2  
**Color** ●Black  
**Remarks** ●A color has ivory and dark ivory other than black. Please contact us if you would like to place an order or for further information.



品番 Product No.	$\phi A$	$B$	$\phi C$	取付穴径 $\phi D$ Hole Dia	適用板厚 $t$ Agreement thickness	入数 Lot	単価 Price
DHP-0187	6.4	5.9	4.6	4.8	1.6	100	¥11
DHP-0250	8.0	8.0	6.1	6.4	0.8	100	¥11
DHP-0312	9.5	8.0	7.7	8.0	1.6	100	¥11
DHP-0375	12.0	10.3	9.3	9.5	0.8 1.6 2.4 3.2	100	¥11
DHP-0437	13.5	10.3	10.8	11.0		100	¥12
DHP-0500	14.6	10.3	12.5	12.7		100	¥12
DHP-0562	16.7	10.3	14.1	14.3		100	¥14
DHP-0625	18.2	10.3	15.7	15.9		100	¥14
DHP-0687	20.0	10.3	17.3	17.5		100	¥17
DHP-0750	23.2	10.3	18.8	19.0		100	¥17
DHP-0812	22.6	10.3	20.4	20.6		100	¥19
DHP-0875	25.8	11.5	22.0	22.2		100	¥19
DHP-1000	30.5	11.5	25.3	25.5		100	¥21
DHP-1093	31.0	11.5	27.8	28.0		100	¥23
DHP-1187	33.3	11.5	29.9	30.1		100	¥27
DHP-1250	34.9	11.5	31.8	32.0		100	¥27
DHP-1375	38.0	11.5	34.8	35.0		100	¥33
DHP-1500	42.7	11.5	37.8	38.0	100	¥33	
DHP-1750	48.4	11.5	44.7	45.0	100	¥44	
DHP-2000	55.0	11.5	50.8	51.0	100	¥44	

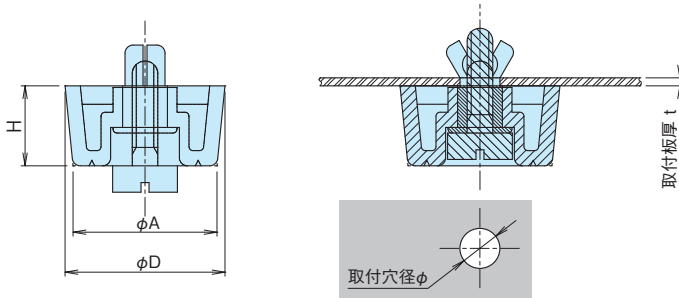
# 足ゴム(スクリューピンタイプ)

SUPPORTING FEET(DRIVE SCREW TYPE)

DF



DF-1



- 特徴**  
Feature
- 取付けは圧入ピンを押すだけで、取りはずしはドライバーではずせません。
  - Simply press screw pin to install, release with a screw driver

- 材質**  
Material
- フット: エラストマー UL94-HB
  - リベット: 6ナイロン UL94V-2
  - スクリューピン: ポリアセタール UL94-HB
- 色**  
Color
- 黒

- Material**
- Foot: Elastomer UL94-HB
  - Rivet: 6 nylon UL94V-2
  - Screw Pin: Polyacetal UL94-HB
- Color**
- Black

品番 Product No.	φA Top Dia	φD Bottom Dia	脚高H Height	取付穴径φ Hole Dia	板厚t Panel Thickness	抜去力N Extraction Force	入数 Lot	単価 Price
DF-1	20	24	14	5	1.0~2.3	294N以上	200	¥15
DF-4	18	20	10	5	1.0~2.3	294N以上	200	¥15
DF-15	28	30	15	5	0.8~2.0	294N以上	100	¥21

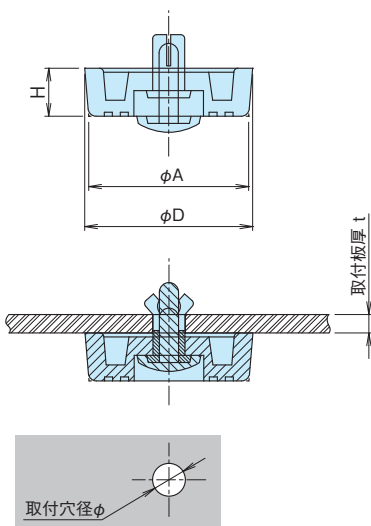
# 足ゴム(リベットタイプ)

SUPPORTING FEET(RIVET TYPE)

DF



DF-9-4080



- 特徴**  
Feature
- プッシュリベットを押して取り付けます
  - リベットを変えることにより板厚の範囲が広がります
  - Easy installation with push rivet
  - Applicable to some range of panel thickness with interchangeable rivet

- 材質**  
Material
- フット: エラストマー UL94-HB
  - リベット: 6ナイロン UL94V-2
- 色**  
Color
- 黒

- Material**
- Foot: Elastomer UL94-HB
  - Rivet: 6 nylon UL94V-2
- Color**
- Black

品番 Product No.	接地面部φA Top Dia	シャーシー側φD Bottom Dia	脚高H Height	取付穴径φ Hole Dia	板厚t Panel Thickness	抜去力N Extraction Force	入数 Lot	単価 Price
DF-3-3055	13.5	14.2	5.5	3.1	0.8~1.8	78N以上	500	¥13
DF-5-4050	20.0	21.0	4.2	4.1	0.8~1.8	147N	500	¥11
DF-5-4060	20.0	21.0	4.2	4.1	1.8~2.8	147N	500	¥11
DF-5-4070	20.0	21.0	4.2	4.1	2.9~3.7	147N	500	¥11
DF-5-4080	20.0	21.0	4.2	4.1	3.8~4.8	147N	500	¥11
DF-6-4060	14.0	15.0	6.0	4.1	0.6~1.0	147N	500	¥9
DF-6-4070	14.0	15.0	6.0	4.1	1.0~2.0	147N	500	¥9
DF-8-4060	20.0	21.0	6.0	4.1	0.8~1.8	147N	200	¥13
DF-8-4070	20.0	21.0	6.0	4.1	1.9~2.8	147N	200	¥13
DF-8-4080	20.0	21.0	6.0	4.1	2.9~4.0	147N	200	¥13
DF-9-4060	20.0	21.0	8.0	4.1	0.5~1.5	147N	200	¥14
DF-9-4070	20.0	21.0	8.0	4.1	1.5~2.5	147N	200	¥14
DF-9-4080	20.0	21.0	8.0	4.1	2.5~3.5	147N	200	¥14
DF-10-4060	14.0	15.0	9.0	4.1	0.6~1.0	147N	500	¥11
DF-10-4070	14.0	15.0	9.0	4.1	1.0~2.0	147N	500	¥11
DF-13-3545	10.0	10.8	4.0	3.6	0.6~1.0	98N	1000	¥12
DF-13-3555	10.0	10.8	4.0	3.6	1.0~2.0	98N	1000	¥12

# トリムパッキン

TRIM GASKETS

## DHT



DHT-192-T

DHT-SH01-B8

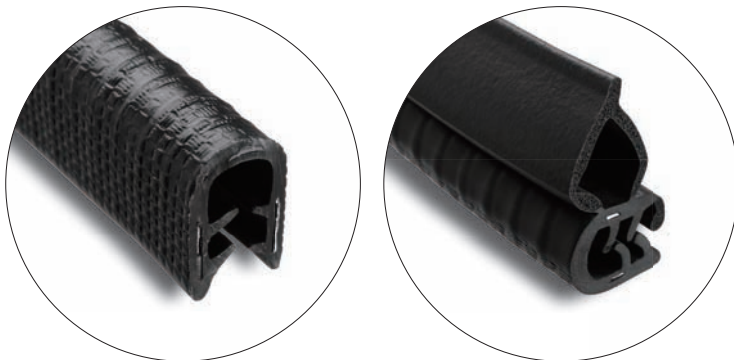
- 特 徴**  
Feature
- 接着剤を使用しないので、仮押さえの必要がなく、取り付けが簡単です。
  - Rは自由に曲がります。
- Because it does not use adhesive, easy installation without the need for temporary retainer.
- It bends freely.

- 材 質**  
Material
- EPDM (エチレンプロピレンゴム)
  - ※DHT-192-T・DHT-500B-C4/PVC (ポリ塩化ビニル)
  - 芯材/鉄 (SPCC)
- 色**  
Color
- 黒

- Material**
- EPDM (Ethylene propylene rubber)
  - ※DHT-192-T・DHT-500B-C4/PVC (Polyvinyl chloride)
  - Content Material/Steel (spcc)

**Color** ● Black

品 番 Product No.	定尺 (m)	巻単価
DHT-192-T	100	¥30,000
DHT-500B-C4	100	¥31,000
DHT-SH01-B8	50	¥26,000
DHT-1920-T01	50	¥24,500
DHT-F-3	50	¥27,500
DHT-P233-E4	100	¥52,000
DHT-FC-322	100	¥52,000



<p><b>DHT-192-T</b></p> <p>(3.5) 100M巻</p>	<p><b>DHT-500B-C4</b></p> <p>(4.5) 100M巻</p>	<p><b>DHT-SH01-B8</b></p> <p>(1.6) 50M巻</p>	<p><b>DHT-1920-T01</b></p> <p>(2.5) 50M巻</p>
<p><b>DHT-F-3</b></p> <p>(0.7) 50M巻</p>	<p><b>DHT-P233-E4</b></p> <p>(0.7) 100M巻</p>	<p><b>DHT-FC-322</b></p> <p>(1.4) 100M巻</p>	



DET-02

DET-03

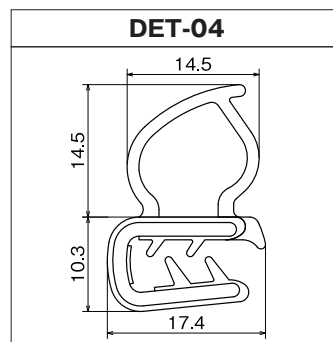
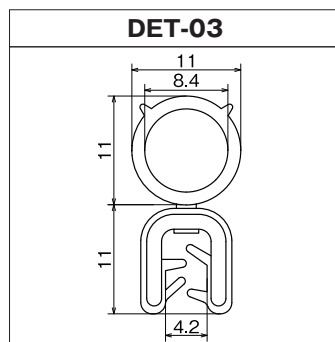
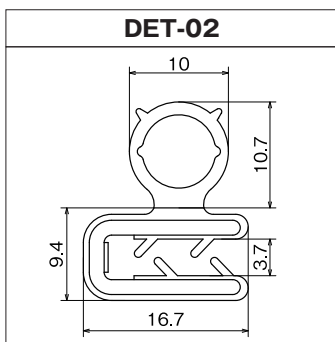
DET-04

- 特徴**  
Feature
- オール樹脂トリムで環境にやさしく、リサイクルも可能です。
  - 何度も着脱が可能なので、メンテナンスに優れています。
  - R曲げは片面方向になっておりますので、使用前にご確認ください。
  - Because of all plastic trim, environmentally friendly and can be also recycled.
  - It has excellent maintenance because many times can be detachable.
  - Since R bending is single side, please check before using.

- 材質**  
Material
- オレフィン系エラストマー
  - 芯材/ポリプロピレン

- 色**  
Color
- 黒

品番 Product No.	定尺 (m)	巻単価
DET-02	100	¥49,500
DET-03	100	¥49,500
DET-04	100	¥46,500





DHR-06B

DHR-07B

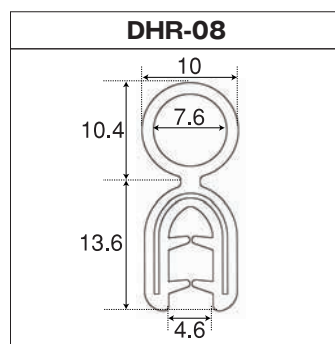
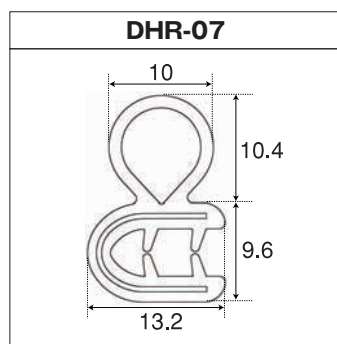
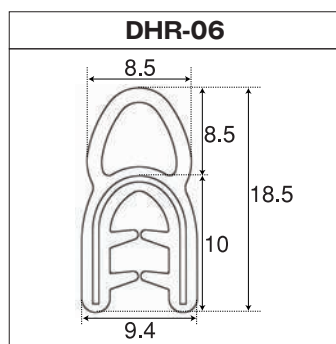
DHR-08G

- 特徴**  
Feature
- 材質にシリコンゴムを使用している為、耐熱性・耐薬品性・耐候性に優れています。
  - 取り付けが簡単です。
- Silicone rubber for excellent heat, chemical, and weather resistance.
- Installation is easy.

- 材質**  
Material
- シリコンゴム
  - 芯材/鉄 (SPCC)
- 色**  
Color
- 黒・グレーの2色

- Silicone rubber
- Content Material/Steel (spcc)
- 2 colors of black and gray

品番 Product No.	色	定尺 (m)	巻単価
DHR-06B	黒	75	¥106,000
DHR-07B	黒	75	¥106,000
DHR-08B	黒	75	¥110,000
DHR-06G	グレー	75	¥106,000
DHR-07G	グレー	75	¥106,000
DHR-08G	グレー	75	¥110,000



# 窓ガラス押ゴム (Hゴム)

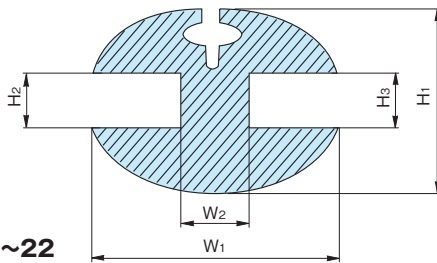
DOOR GASKETS (H RUBBER)



## DOS



DOS-16



DOS-2~22

材 質 ●DOS-2~22/軟質塩ビ(ニチブレン)

Material ●DOS-2~22/Soft PVC

品 番 Product No.	W <sub>1</sub>	W <sub>2</sub>	H <sub>1</sub>	H <sub>2</sub>	H <sub>3</sub>	定尺 (m)	巻単価
DOS-2	20	6	15	3	1.5	30	¥19,500
DOS-3	25	7	18	3	1.5	20	¥20,500
DOS-10	25	7	20	5	2	20	¥22,500
DOS-11	26	7	18	5	2	20	¥19,500
DOS-12	20	6	18	6	2	30	¥19,500
DOS-13	25	8	18	6	2	20	¥18,500
DOS-14	30	7.5	18	6	2	20	¥22,000
DOS-16	21	4.6	16	5	2.3	20	¥15,500
DOS-17	20	5.5	16	3	3	30	¥24,500
DOS-19	25	7	18	6	3	20	¥22,500
DOS-21	26	7	20	7	3	20	¥18,500
DOS-22	28	8	21	6	3	20	¥24,000

# 粘着材付き自在ブッシュ

Flexible bush with adhesive



## DB



**特 徴**  
Feature

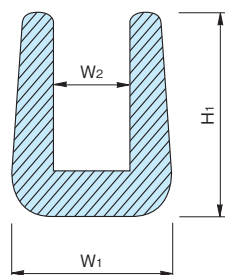
- コの字型形状で内面粘着同時押出成形品。
- 切り込み入りなので曲げて装着可能。
- It is the extruded product which is the U-shaped inner surface adhesion.
- It can be installed by bending because of the groove.

**材 質**  
備 考

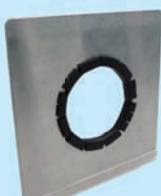
- 本体/難燃オレフィン系エラストマー、酸素指数30、硬度A92
- 粘着部/強粘着エラストマー
- 定尺30mです。
- 材質変更・形状変更を含め、特注にてお受けすることができます。

**Material**  
**Remarks**

- Body/Flame-retardant olefinic elastomer Oxygen index30, HardnessA92
- Adhesive/Strong elastomer adhesive
- The standard length is 30m.
- It can be supplied by bulid to order including changing the matreial or shape.



### ■使用例 Example of application



内面に粘着素材がついているので、板金開口部にそのまま取付可能。ゴミはでません。  
It can be mounted directly to the panel opening because of the adhesive material which is attached to the inner surface. Waste doesn't occur.

品 番 Product No.	W <sub>1</sub>	W <sub>2</sub>	H <sub>1</sub>	取付可能板厚	巻単価 (定尺)30m
DB-1	4.2	2	5.4	1.6~2.3	¥7,200
DB-2	5.2	3	5.4	2.3~3.2	¥7,500
DB-3	8.5	6.5	5.4	6~7	¥8,500



# U字型溝ゴム

U-SHAPED RUBBERS

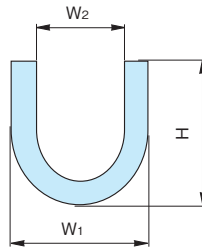


## DU



DU-101

DU-677



材 質 ●軟質塩ビ(ニチブレン)

Material ●Soft PVC

	DU-94	DU-101	DU-102	DU-151	DU-155
DU-156	DU-157	DU-158	DU-669	DU-677	DU-716

品番 Product No.	W <sub>1</sub>	W <sub>2</sub>	H	定尺(m)	巻単価
DU-94	4	1	6	100	¥11,000
DU-101	5.5	3	16	50	¥10,000
DU-102	5	3	12	50	¥9,000
DU-151	7	2	14.5	50	¥12,000
DU-155	7	3	14	50	¥11,000
DU-156	7	2	16.5	50	¥15,000
DU-157	7	1	16	50	¥16,000
DU-158	8	4	20	50	¥14,500
DU-669	8.5	3	15.5	50	¥15,000
DU-677	5	1.5	8	100	¥15,000
DU-716	6	1	6	100	¥15,000

# トモエ型ゴム

E-SHAPED RUBBERS



## DT

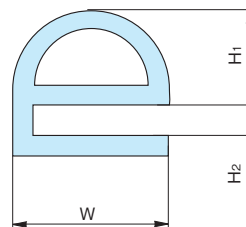


DT-394

DT-395

材 質 ●軟質塩ビ(ニチブレン)

Material ●Soft PVC



DT-393	DT-394	DT-395

品番 Product No.	W	H <sub>1</sub>	H <sub>2</sub>	定尺(m)	巻単価
DT-393	13.5	8	1.5	50	¥11,500
DT-394	14	8	3	50	¥13,000
DT-395	20	11	3	35	¥12,000

## ピクトの説明 Mark description



**新製品**  
New products

新発売・新掲載商品を示します。

It shows the new products.



**標準在庫品**  
Standard stock

原則として常時在庫しております。ご注文日、もしくは翌日(休日は除く)には、出荷・配送させていただきます。但し、大量のご注文になる場合にはご連絡ください。

It's always in stock and prepared for immediate release. We will release/deliver the standard stock in order date or the next day(except holidays). However, please contact us regarding the large orders.



**準在庫品**  
Sub-inventory

数量を限定して在庫しておりますので、ご注文の際には在庫の確認をお願いします。品切れの場合は通常3~7日での発送となります。

We have limited quantities in stock. So thank you to confirm the stock when ordering. If it is out of stock, it usually takes about three to seven days.



**RoHS指令対応品**  
Products Conforming to RoHS Directive

特定有害物資の使用制限に関するEUの指令、RoHS指令に対応しております。

Conform to the restriction of certain hazardous materials in the EU RoHS Directive.



**RoHS指令対応可能**  
Available products in RoHS directive

RoHS指令に対応可能です。お問い合わせください。

Products are available in RoHS directive. Please contact us.



**防水**  
Waterproof

Oリング・パッキン等をSETした防水タイプの製品です。

Waterproofing products with O-ring and gasket.



**CAD 2D**  
CAD 2 D

2次元(dx)データがあります。

2D(dx) data is available.



**取扱い商品**  
Product Handling

一般市販品を示し、寸法及びデータは参考数値ですので、現物にてご確認ください。また予告なく仕様の変更及び製造を中止する場合がありますので、予めご了承ください。

Dimension and data of general products on the market are for reference only. Please check the actual product. Please note. It may be changed without notice regarding specifications or suspension products.

## カタログについて About catalog

### 表示方法

- 図面は全て第三角法に基づいて記載しております。
- 材質、表面仕上の表示は主な部品のみとし、JIS規格で定められた呼称・記号を採用しております。
- パネル穴明け寸法は、取付け施行時の参考にご利用ください。

### ご注意

- 当カタログのデータは、規格値ではありません。また製造の中止、並びに記載内容(形状・名称・仕様・材質・価格)については、予告なく変更することがありますので、予めご了承ください。
- ご使用に際しては、必ず貴社にて事前にテストを行い、使用目的に適合するかをご確認ください。

### お願い

- 当社製品は一般工業向けに製作されたものです。特殊な用途へのご使用に際しては貴社にて事前にテストを行い、安全性をご確認の上、ご使用ください。
- ご注文の際は、必ず納期の確認をされますようお願いいたします。

### 価格について

- 本カタログは事業者間取引を目的に制作されており、総額表示義務の対象外のため税抜価格を表示しております。
- 本カタログには商品価格が記載されておりますが、予告なく価格を変更する場合がありますので、ご注文の際は価格の確認をされますようお願いいたします。
- 大量のご注文はお見積りいたします。お問い合わせください。

### DISPLAY METHOD

- The drawings are described on the basis of all the great trigonometry.
- The main components of material and surface finish are only indicated, and symbol/name, designation are determined by JIS are used.
- Please refer to panel drilling dimension when installing.

### NOTES.

- The data in this catalog are not standard values. Please note. It may be changed without notice regarding suspension products, content description(shape・name・specification・material・price).
- Please check the suitability of the intended use before your pre-test for certain.

### REQUEST

- Our product was originally produced for general industry. Please use after safety check through pre-test regarding special uses.
- Please be sure to confirm your delivery when ordering.

### PRICE

- This brochure has been produced for business transactions. Products are exempt from "consumption tax obligation", so price without tax is listed.
- Current commodity prices is listed in catalog. Please note. It may be changed without notice regarding price.
- Please feel free to contact us and ask for a quote about larger orders.

## ご注文について

あらゆるご注文に対応いたします。お気軽にお問い合わせください。

商品は1点からでも  
ご注文いただけます。

少量でも  
特注対応いたします。  
ぜひご相談ください。

まとまった量のご注文は  
お見積もりいたします。  
お問い合わせください。

## ご注文方法

### ●FAXでのご注文

弊社HPよりFAXご注文書をダウンロードしていただき、必要事項をご記入のうえ、注文書下の番号宛にご送信ください。お客様の書式でも受付いたします。

### ●お電話でのご注文

商品番号、個数と、お客様情報をお申し付けください。製品に関するご質問も対応いたします。

### ●インターネットでのご注文

製品情報画面から「見積もりカートへ」へ進み、必要事項を入力してください。各種別作オーダーも承ります。



株式会社 **ホシモト**

〒544-0032 大阪市生野区中川西2丁目24番32号

**TEL.06-6741-4723 FAX.06-6712-2609**

**URL** <http://www.hoshimoto.co.jp> **E-mail** [co@hoshimoto.co.jp](mailto:co@hoshimoto.co.jp)