

Hoshimoto

Newコレクション
カタログ vol.2

NEW COLLECTION CATALOGUE vol.2



<p>レバー LEVERS</p>	 KSR/SKSR KSF/SKSF P.1	 KMCR/SKMCR KMCF/SKMCF P.3	 KFTR/KFTF P.4			
<p>取手 PULLS</p>	 SK-64-1(SUS) P.5	 K-1100(SS) P.5				
<p>止め金 STOPPER PLATES</p>	 C-45-1CP~2CP P.6					
<p>ローレットノブ KNURLED KNOBS</p>	 KP-BTK-L SKP-BTK-L P.7	 KP-BTK SKP-BTK P.8	 KP-KS KP-KN P.9	 KP-FTK SKP-FTK P.10	 K-TKS・TKN SK-TKS・TKN P.11	 K-Z P.12
	 K-CK P.12	 SK-CK P.13	 KP-TH P.13			
<p>パチン錠 CATCH CLIPS</p>	 DP-30H(SS) SDP-30H(SUS) P.14	 SDP-33(SUS) P.14				
<p>掛金・ラッチ LATCHES</p>	 SDST-35~135 P.15	 SDST-P50~100 P.16	 SDST-R45~120 P.17			
<p>スライドレール SLIDE RAILS</p>	 P-301 P.20	 P-301-FDL P.21	 P-302 P.22	 P-303-FDL P.23	 P-402 P.24	 P-502 P.25
	 P-R25 P.26					
<p>アジャスター キャスター ADJUSTERS CASTERS</p>	 FD-C-H(SS) SFD-C-H(SUS) P.27	 FG/FG-S P.31	 FGR P.32	 FET/FET-S P.33	 FUHG P.34	 FHG-W P.35
	 FLHG P.35	 FHGL P.36	 FAF P.37	 FE-AF P.38	 FSPLG P.38	 FSA/FSA-S P.39

ピクトの説明 Mark description



新製品
New products

新発売・新掲載商品を示します。

It shows the new products.



標準在庫品
Standard stock

原則として常時在庫しております。ご注文日、もしくは翌日(休日は除く)には、出荷・配送させていただきます。但し、大量のご注文になる場合にはご連絡ください。

It's always in stock and prepared for immediate release. We will release/deliver the standard stock in order date or the next day(except holidays). However, please contact us regarding the large orders.



準在庫品
Sub-inventory

数量を限定して在庫しておりますので、ご注文の際には在庫の確認をお願いします。品切れの場合は通常3~7日での発送となります。

We have limited quantities in stock. So thank you to confirm the stock when ordering. If it is out of stock, it usually takes about three to seven days.



RoHS指令対応品
Products Conforming to RoHS Directive

特定有害物資の使用制限に関するEUの指令、RoHS指令に対応しております。

Conform to the restriction of certain hazardous materials in the EU RoHS Directive.



RoHS指令対応可能
Available products in RoHS directive

RoHS指令に対応可能です。お問い合わせください。

Products are available in RoHS directive. Please contact us.



防水
Waterproof

Oリング・パッキン等をSETした防水タイプの製品です。

Waterproofing products with O-ring and gasket.



CAD 2D
CAD 2D

2次元(dx)データがあります。

2D(dx) data is available.



取扱い商品
Product Handling

一般市販品を示し、寸法及びデータは参考数値ですので、現物にてご確認ください。また予告なく仕様の変更及び製造を中止する場合がありますので、予めご了承ください。

Dimension and data of general products on the market are for reference only. Please check the actual product. Please note. It may be changed without notice regarding specifications or suspension products.

カタログについて About catalog

表示方法

- 図面は全て第三角法に基づいて記載しております。
- 材質、表面仕上の表示は主な部品のみとし、JIS規格で定められた呼称・記号を採用しております。
- パネル穴明け寸法は、取付け施行時の参考にご利用ください。

ご注意

- 当カタログのデータは、規格値ではありません。また製造の中止、並びに記載内容(形状・名称・仕様・材質・価格)については、予告なく変更することがありますので、予めご了承ください。
- ご使用に際しては、必ず貴社にて事前にテストを行い、使用目的に適合するかをご確認ください。

お願い

- 当社製品は一般工業向けに製作されたものです。特殊な用途へのご使用に際しては貴社にて事前にテストを行い、安全性をご確認の上、ご使用ください。
- ご注文の際は、必ず納期の確認をされますようお願いいたします。

価格について

- 本カタログは事業者間取引を目的に制作されており、総額表示義務の対象外のため税抜価格を表示しております。
- 本カタログには商品価格が記載されておりますが、予告なく価格を変更する場合がありますので、ご注文の際は価格の確認をされますようお願いいたします。
- 大量のご注文はお見積りいたします。お問い合わせください。

DISPLAY METHOD

- The drawings are described on the basis of all the great trigonometry.
- The main components of material and surface finish are only indicated, and symbol/name, designation are determined by JIS are used.
- Please refer to panel drilling dimension when installing.

NOTES.

- The data in this catalog are not standard values. Please note. It may be changed without notice regarding suspension products, content description(shape · name · specification · material · price).
- Please check the suitability of the intended use before your pre-test for certain.

REQUEST

- Our product was originally produced for general industry. Please use after safety check through pre-test regarding special uses.
- Please be sure to confirm your delivery when ordering.

PRICE

- This brochure has been produced for business transactions. Products are exempt from "consumption tax obligation", so price without tax is listed.
- Current commodity prices is listed in catalog. Please note. It may be changed without notice regarding price.
- Please feel free to contact us and ask for a quote about larger orders.

クランプレバー (オネジ) (メネジ)

CLAMP LEVERS

KSR/SKSR・KSF/SKSF



KSR-8-15B
(ブラック)



KSF-8-O
(オレンジ)

特徴
Feature ●位置決め固定をする時に使用するレバーです。レバーを上を持ち上げる事でレバー内側のセレーション(歯切り部)が外れ、レバーがフリーになります。常に操作しやすい位置へレバーを移動させることで、よりスムーズな締付け操作が可能になります。従来品に比べより使いやすく、非常にお求め安くなりました。

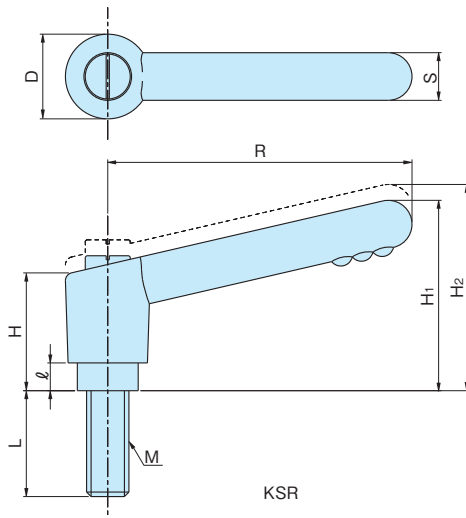
●The levers to be used to the positioning and fixing.
The inside serration(toothed wheel part) of lever is released by lifting up the lever, the lever will be free. So, by moving the lever to a position easy to operate constantly, it will enable operation tightening smoother. It is easier to use compared to conventional products and became cheaper to purchase.

材質 ●レバー/亜鉛ダイキャスト
ネジ部/KSR・KSF:鋼材SUM22
SKSR・SKSF:ステンレスSUS303

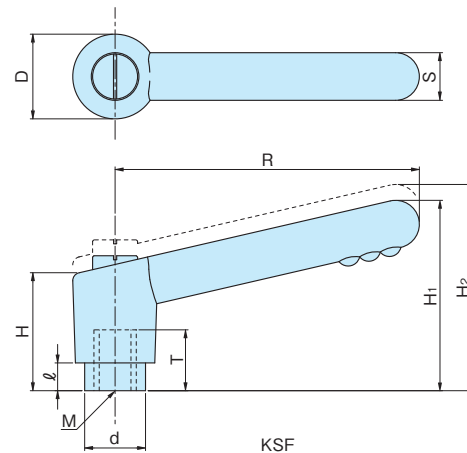
表面処理 ●レバー/静電粉体塗装
ネジ部/KSR・KSF:黒色四三酸化鉄皮膜

Material ●Lever/Zinc die-cast
Screw parts/KSR・KSF:Steel SUM22
SKSR・SKSF:Stainless steel SUS303

Finish ●Lever/Electrostatic powder coating
Screw parts/KSR・KSF:Alkaline blackening



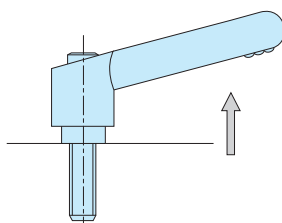
KSR



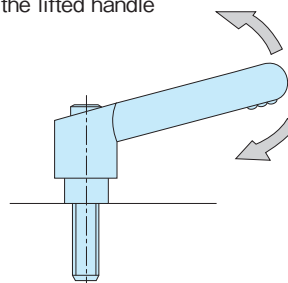
KSF

■操作方法

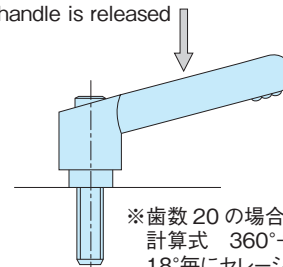
①歯止が外れるまでレバーを上を持ち上げてください。
(内蔵スプリングが圧縮されます。)
Lift the handle



②レバーを持ち上げた状態でお望みの位置に回して下さい。
Turn the lifted handle



③お望みの位置でレバーを放します。
スプリングの力で戻り、歯止め装置が再びロックされます。
The handle is released



※歯数 20 の場合
計算式 $360^\circ \div 20 = 18^\circ$
18°毎にセレーションがかみ合います。

品番 Product No.		M	L	R	H	H ₁	H ₂	ℓ	D	d	S	歯数	自重(g) Weight	単価 Price	
SS	SUS													SS	SUS
KSR-510(B,O,R,S)	SKSR-510(B,O,R,S)	M5×P0.8	10	45	22	33	37	4.0	14	10	9	16	33~38	¥670	¥990
KSR-515(B,O,R,S)	SKSR-515(B,O,R,S)		15											¥670	¥990
KSR-520(B,O,R,S)	SKSR-520(B,O,R,S)		20											¥670	¥990
KSR-525(B,O,R,S)	SKSR-525(B,O,R,S)		25											¥670	¥990
KSR-530(B,O,R,S)	SKSR-530(B,O,R,S)		30											¥670	¥990
KSR-540(B,O,R,S)	SKSR-540(B,O,R,S)		40											¥670	¥1,040
KSR-550(B,O,R,S)	SKSR-550(B,O,R,S)		50											¥670	¥1,040
KSR-610(B,O,R,S)	SKSR-610(B,O,R,S)	M6×P1.0	10	45	22	33	37	4.0	14	10	9	16	33~38	¥600	¥990
KSR-615(B,O,R,S)	SKSR-615(B,O,R,S)		15											¥600	¥990
KSR-620(B,O,R,S)	SKSR-620(B,O,R,S)		20											¥600	¥990
KSR-625(B,O,R,S)	SKSR-625(B,O,R,S)		25											¥600	¥990
KSR-630(B,O,R,S)	SKSR-630(B,O,R,S)		30											¥600	¥990
KSR-640(B,O,R,S)	SKSR-640(B,O,R,S)		40											¥670	¥1,040
KSR-650(B,O,R,S)	SKSR-650(B,O,R,S)		50											¥670	¥1,040
KSR-815(B,O,R,S)	SKSR-815(B,O,R,S)	M8×P1.25	15	70	25	42	47	5.5	19	14	12	20	110~120	¥750	¥1,420
KSR-820(B,O,R,S)	SKSR-820(B,O,R,S)		20											¥750	¥1,420
KSR-825(B,O,R,S)	SKSR-825(B,O,R,S)		25											¥750	¥1,420
KSR-830(B,O,R,S)	SKSR-830(B,O,R,S)		30											¥750	¥1,420
KSR-840(B,O,R,S)	SKSR-840(B,O,R,S)		40											¥750	¥1,420
KSR-850(B,O,R,S)	SKSR-850(B,O,R,S)		50											¥810	¥1,500
KSR-860(B,O,R,S)	SKSR-860(B,O,R,S)		60											¥810	¥1,500
KSR-1020(B,O,R,S)	SKSR-1020(B,O,R,S)	M10×P1.5	20	85	33	54	60	10.0	23	16	14	22	200~230	¥860	¥1,670
KSR-1025(B,O,R,S)	SKSR-1025(B,O,R,S)		25											¥860	¥1,670
KSR-1030(B,O,R,S)	SKSR-1030(B,O,R,S)		30											¥860	¥1,670
KSR-1040(B,O,R,S)	SKSR-1040(B,O,R,S)		40											¥910	¥1,670
KSR-1050(B,O,R,S)	SKSR-1050(B,O,R,S)		50											¥910	¥1,760
KSR-1060(B,O,R,S)	SKSR-1060(B,O,R,S)		60											¥910	¥1,920
KSR-1080(B,O,R,S)	SKSR-1080(B,O,R,S)		80											¥1,030	¥2,070
KSR-1225(B,O,R,S)	SKSR-1225(B,O,R,S)	M12×P1.75	25	95	37	59	65	8.5	26	19	15	24	310~350	¥990	¥2,200
KSR-1230(B,O,R,S)	SKSR-1230(B,O,R,S)		30											¥990	¥2,200
KSR-1240(B,O,R,S)	SKSR-1240(B,O,R,S)		40											¥1,050	¥2,200
KSR-1250(B,O,R,S)	SKSR-1250(B,O,R,S)		50											¥1,050	¥2,200
KSR-1260(B,O,R,S)	SKSR-1260(B,O,R,S)		60											¥1,050	¥2,420
KSR-1280(B,O,R,S)	SKSR-1280(B,O,R,S)		80											¥1,050	¥2,500
KSR-1630(B,O,R,S)	SKSR-1630(B,O,R,S)		M16×P2.0											30	115
KSR-1640(B,O,R,S)	SKSR-1640(B,O,R,S)	40		¥1,300	¥4,800										
KSR-1650(B,O,R,S)	SKSR-1650(B,O,R,S)	50		¥1,300	¥4,800										
KSR-1660(B,O,R,S)	SKSR-1660(B,O,R,S)	60		¥1,300	¥4,800										
KSR-1680(B,O,R,S)	SKSR-1680(B,O,R,S)	80		¥1,400	¥4,800										

末尾品番:B/ブラック, O/オレンジ, R/レッド, S/シルバー

品番 Product No.		M	T	R	H	H ₁	H ₂	ℓ	D	d	S	歯数	自重(g) Weight	単価 Price	
SS	SUS													SS	SUS
KSF-5(B,O,R,S)	SKSF-5(B,O,R,S)	M5×P0.8	9	45	22	33	37	4.0	14	10	9	16	33	¥670	¥990
KSF-6(B,O,R,S)	SKSF-6(B,O,R,S)	M6×P1.0												¥670	¥990
KSF-8(B,O,R,S)	SKSF-8(B,O,R,S)	M8×P1.25	12	70	25	42	47	5.5	19	14	12	20	110	¥750	¥1,420
KSF-10(B,O,R,S)	SKSF-10(B,O,R,S)	M10×P1.5	14	85	33	54	60	10.0	23	16	14	22	200	¥860	¥1,700
KSF-12(B,O,R,S)	SKSF-12(B,O,R,S)	M12×P1.75	17	95	37	59	65	8.5	26	19	15	24	310	¥990	¥2,200
KSF-16(B,O,R,S)	SKSF-16(B,O,R,S)	M16×P2.0	23	115	44	72	79	10.5	32	23	18	26	510	¥1,300	¥4,300

末尾品番:B/ブラック, O/オレンジ, R/レッド, S/シルバー

ミニクランプレバー (オネジ) (メネジ)

MINI CLAMPING LEVERS

KMCR/SKMCR・KMCF/SKMCF



KMCR-610S
(シルバー)



KMCF-6B
(ブラック)

- 特徴**
Feature
- 位置決め固定をする時に使用するレバーです。レバーの回し半径を小さくした事で、スペースのない所でもご使用可能になりました。レバーのカラーは3種類を用意しています。
 - The levers to be used to the positioning and fixing. Can be used at any place there is no space because of turning radius of the lever. The color of the lever is available in three types.

材質
Material

- レバー/亜鉛ダイキャスト
- ネジ部/KMCR・KMCF:鋼材SUM22
- SKMCR・SKMCF:ステンレスSUS303

表面処理
Finish

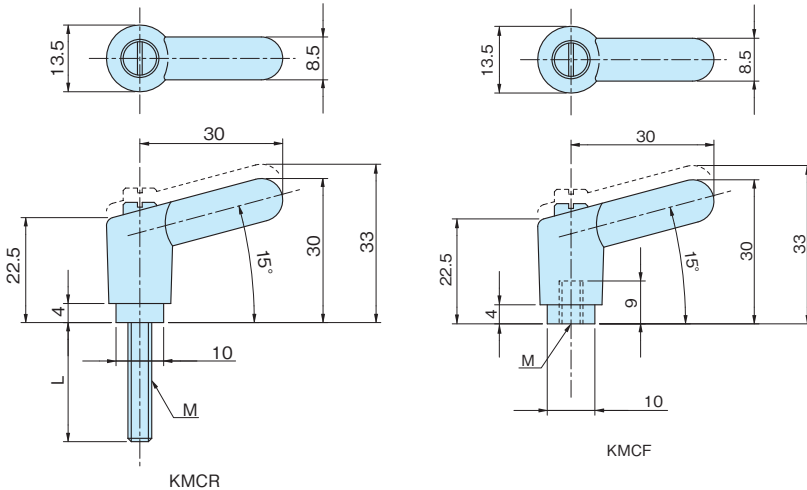
- レバー/静電粉末塗装
- ネジ部/KMCR・KMCF:黒色四三酸化鉄皮膜

Material

- Lever/Zinc die-cast
- Screw parts/KMCR・KMCF:Steel SUM22
- SKMCR・SKMCF:Stainless steel SUS303

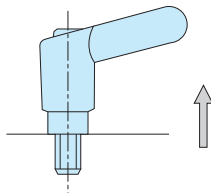
Finish

- Lever/Electrostatic powder coating
- Screw parts/KMCR・KMCF:Alkaline blackening

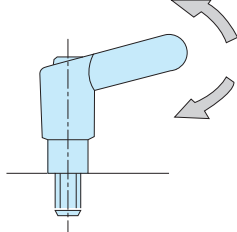


■操作方法

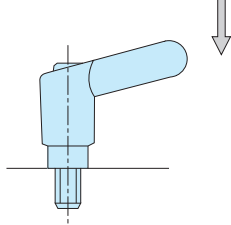
- ① 歯止が外れるまでレバーを上を持ち上げてください。
(内蔵スプリングが圧縮されます。)
Lift the handle



- ② レバーを持ち上げた状態でお望みの位置に回して下さい。
Turn the lifted handle



- ③ お望みの位置でレバーを放します。
スプリングの力で戻り、歯止め装置が再びロックされます。
The handle is released



品番 Product No.		M	L	自重 (g) Weight	歯数	単価 Price	
SS	SUS						
KMCR-410 (B,O,S)	SKMCR-410 (B,O,S)	M4×P0.7	10	25~32	16	¥700	¥1,000
KMCR-415 (B,O,S)	SKMCR-415 (B,O,S)		15			¥700	¥1,000
KMCR-420 (B,O,S)	SKMCR-420 (B,O,S)		20			¥700	¥1,000
KMCR-425 (B,O,S)	SKMCR-425 (B,O,S)		25			¥700	¥1,000
KMCR-430 (B,O,S)	SKMCR-430 (B,O,S)		30			¥700	¥1,000
KMCR-440 (B,O,S)	SKMCR-440 (B,O,S)		40			¥750	¥1,000
KMCR-450 (B,O,S)	SKMCR-450 (B,O,S)	M5×P0.8	50	26~33	16	¥750	¥1,000
KMCR-510 (B,O,S)	SKMCR-510 (B,O,S)		10			¥700	¥1,000
KMCR-515 (B,O,S)	SKMCR-515 (B,O,S)		15			¥700	¥1,000
KMCR-520 (B,O,S)	SKMCR-520 (B,O,S)		20			¥700	¥1,000
KMCR-525 (B,O,S)	SKMCR-525 (B,O,S)		25			¥700	¥1,000
KMCR-530 (B,O,S)	SKMCR-530 (B,O,S)		30			¥700	¥1,000
KMCR-540 (B,O,S)	SKMCR-540 (B,O,S)	M6×P1.0	40	32~38	16	¥750	¥1,000
KMCR-550 (B,O,S)	SKMCR-550 (B,O,S)		50			¥750	¥1,000
KMCR-610 (B,O,S)	SKMCR-610 (B,O,S)		10			¥700	¥1,000
KMCR-615 (B,O,S)	SKMCR-615 (B,O,S)		15			¥700	¥1,000
KMCR-620 (B,O,S)	SKMCR-620 (B,O,S)		20			¥700	¥1,000
KMCR-625 (B,O,S)	SKMCR-625 (B,O,S)		25			¥700	¥1,000
KMCR-630 (B,O,S)	SKMCR-630 (B,O,S)	M6×P1.0	30	32~38	16	¥700	¥1,000
KMCR-640 (B,O,S)	SKMCR-640 (B,O,S)		40			¥750	¥1,000
KMCR-650 (B,O,S)	SKMCR-650 (B,O,S)		50			¥750	¥1,000

末尾品番: B/ブラック, O/オレンジ, S/シルバー

品番 Product No.		M	自重 (g) Weight	歯数	単価 Price	
SS	SUS					
KMCF-4 (B,O,S)	SKMCF-4 (B,O,S)	M4×P0.7	23	16	¥650	¥950
KMCF-5 (B,O,S)	SKMCF-5 (B,O,S)	M5×P0.8	24		¥650	¥950
KMCF-6 (B,O,S)	SKMCF-6 (B,O,S)	M6×P1.0	30		¥650	¥950

末尾品番: B/ブラック, O/オレンジ, S/シルバー

フラットテンションレバー (オネジ) (メネジ)



FLAT TENSION LEVERS

KFTR/KFTF



KFTR-1030



KFTF-10

特 徴
Feature

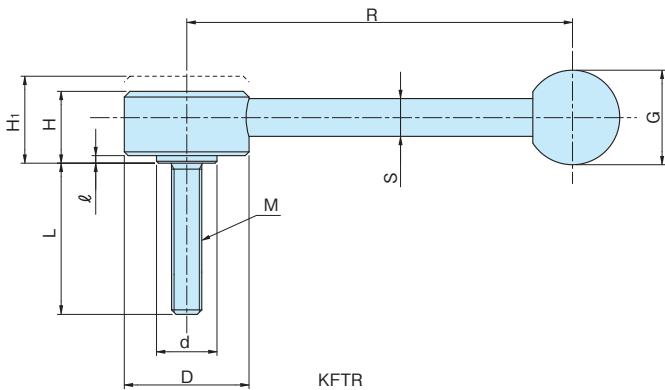
- 位置決め固定をする時に使用するレバーです。レバーを上を持ち上げる事で、レバー内側のセレーション(歯切り部)が外れ、レバーがフリーになりますので、常に操作しやすい位置へレバーを移動させることで、よりスムーズな締付け操作が可能になります。
- The levers to be used to the positioning and fixing. The inside serration(toothed wheel part) of lever is released by lifting up the lever, the lever will be free. So, by moving the lever to a position easy to operate constantly, it will enable operation tightening smoother.

材 質 ●本体・ボルト・シャフト/鋼材S45C
 握り玉/黒色フェノール樹脂

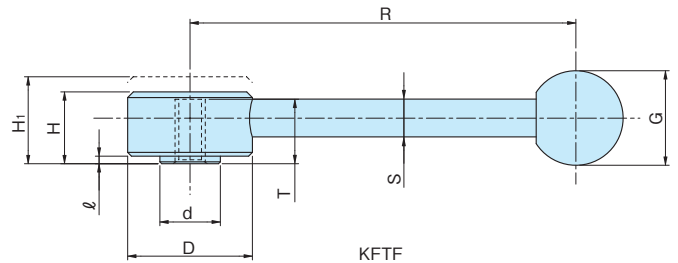
表面処理 ●本体・ボルト・シャフト/黒色四三酸化鉄皮膜

Material ●Body・Bolt・Shaft/Steel(S45C)
 Ball grip/Black phenol resin

Finish ●Body・Bolt・Shaft/Alkaline blackening



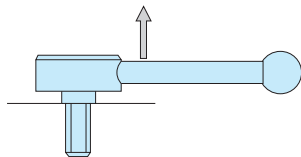
KFTR



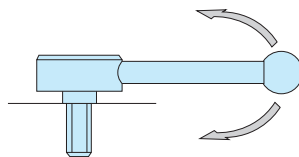
KFTF

■操作方法

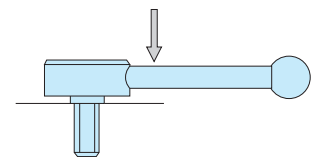
①歯止が外れるまでレバーを上を持ち上げてください。
 (内蔵スプリングが圧縮されます。)
 Lift the handle



②レバーを持ち上げた状態でお望みの位置に回して下さい。
 Turn the lifted handle



③お望みの位置でレバーを放します。
 スプリングの力で戻り、歯止め装置が再びロックされます。
 The handle is released



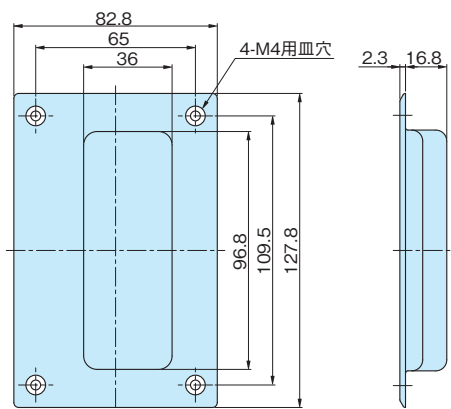
品番 Product No.	M	L	R	H	H ₁	ℓ	D	d	G	S	歯数	自重(g) Weight	単価 Price
KFTR-830	M8×P1.25	30	102	19	23		33		25	10		180	¥2,800
KFTR-840		40										185	¥2,800
KFTR-850		50										190	¥2,800
KFTR-1030	M10×P1.5	30	131	22	26	2	16		30	12	24	330	¥3,200
KFTR-1040		40										335	¥3,400
KFTR-1050		50										340	¥3,400
KFTR-1060		60										345	¥3,400
KFTR-1230	M12×P1.75	30	131	22	26	41	30	12	30	12	24	340	¥3,500
KFTR-1240		40										345	¥3,500
KFTR-1250		50										350	¥3,600
KFTR-1260		60										355	¥3,600

品番 Product No.	M	T	R	H	H ₁	ℓ	D	d	G	S	歯数	自重(g) Weight	単価 Price
KFTF-8	M8×P1.25	16	102	19	23		33		25	10		160	¥2,650
KFTF-10	M10×P1.5	19	131	22	26	2	41	16	30	12	24	290	¥3,300
KFTF-12	M12×P1.75											290	¥3,300

埋め込み取手

EMBEDDED PULLS

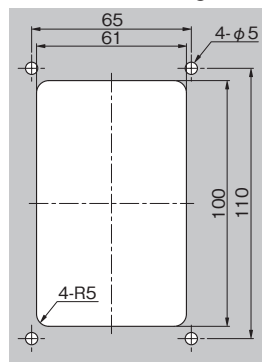
SK-64-1 (SUS)



材質 ●ステンレス(SUS304)
 表面処理 ●ヘアライン仕上げ
 用途 ●計測機器・厨房機器・キャビネット等

Material ●Stainless steel(SUS304)
 Finish ●Hairline finish
 Specific Use ●Measuring equipment, kitchen equipment, and cabinets, etc.

■取付け穴寸法
 Dimension of mounting hole

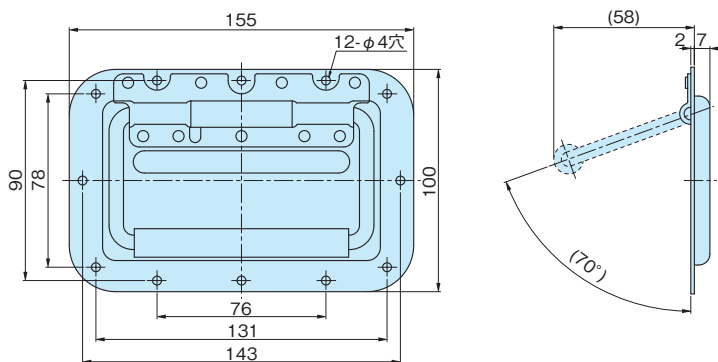


品番 Product No.	自重(g) Weight	入数 Lot	単価 Price
SK-64-1	111	20	¥820

スプリング付きトランク取手

TRUNK CARRYING HANDLES WITH SPRINGS

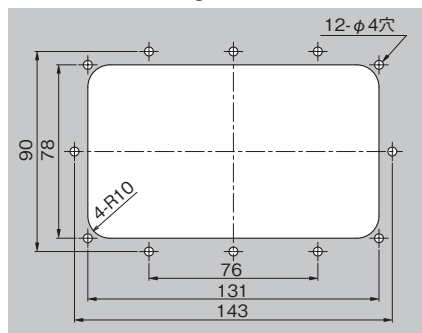
K-1100 (SS)



材質 ●鉄(SPCC)
 表面処理 ●クロームめっき
 用途 ●大型コンテナ等

Material ●Cold rolled steel plate(SPCC)
 Finish ●Chrome plating
 Specific Use ●Large containers, etc.

■取付け穴寸法
 Dimension of mounting hole



品番 Product No.	自重(g) Weight	入数 Lot	単価 Price
K-1100	356.4	10	¥2,150

止め金用樹脂キャップ

RESIN CAPS FOR STOPPER PLATES

C-45-1CP~2CP



- 特 徴**
Feature
- ガラス繊維強化樹脂によって、強度をUPしました。止め金の作動が滑らかに回転する形状で、筐体との接触面も少なく、スイングがスムーズです。
 - Excellent durability by glass fiber reinforced resin. It is the shape the operation of the stopper plate rotates smoothly, contact surface of the cabinet is small, swing is smooth.

材 質 ●ポリアミド (PA6-GF20)

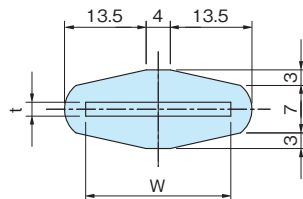
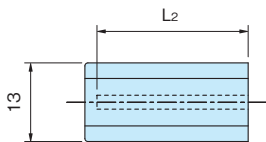
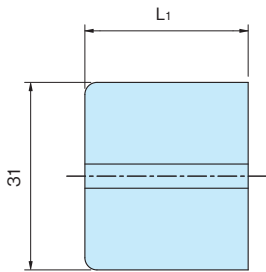
標 準 色 ●黒

備 考 ●適用止め金

Material ●Polyamide (PA6-GF20)

Standard color ●Black

Remarks ●Applicable stopper plate



品 番 Product No.	W	L ₁	L ₂	t	自重 (g) Weight	単 価 Price
C-45-1CP	25	30	28	3.2	8	¥50
C-45-2CP	24	27	25	2.3	7.8	¥50

■参考取付例

Example of installing reference



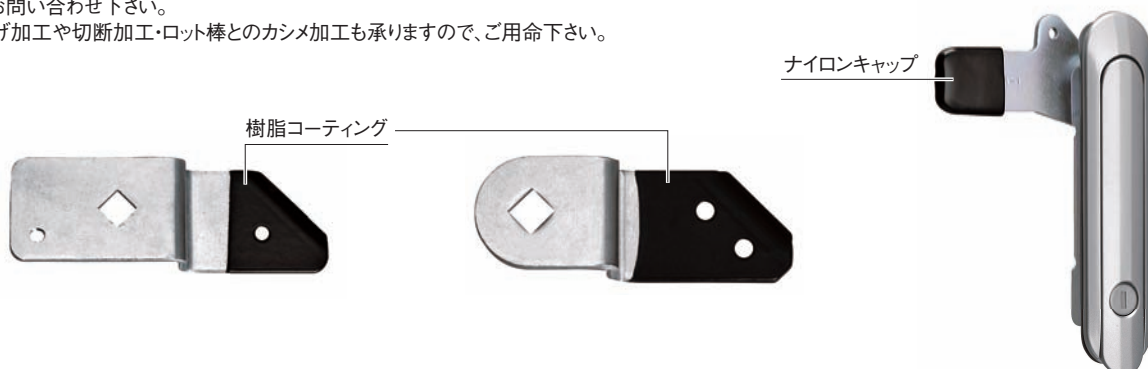
■止め金用キャップの適用止め金

品番	止め金品番	適用ハンドル
C-45-1CP	C-43R	AB-102/103, AB-151/152
	C-44-1	AB-301, AB-401, AB-2401, AB-431R, AB-401A, AB-451, AB-401R
	C-45-1	AB-251/252
C-45-2CP	C-44-2	AB-302/303, AB-402/403, AB-2402/2403, AB-432R, AB-402A/403A, AB-452/453, AB-402R/403R
	C-45-2	AB-153/154, AB-253/254, AB-331/332/333

品番	止め金品番
C-45-1CP	C-11/C-13/C-11K/C-13K/C-18/C-19/C-42-1/C-42-1L/C-42-2/C-42-2L/C-43L
C-45-2CP	C-42-4L/C-42-5

■止め金の加工例

ご要望により、各種止め金のキャップやコーティング加工も施しております。
詳細はお問い合わせ下さい。
また、曲げ加工や切断加工・ロット棒とのカシメ加工も承りますので、ご用命下さい。



タップドブラインドノブ (オネジ)

TAPPED BLIND KNOBS (External thread)

KP-BTK-L/SKP-BTK-L



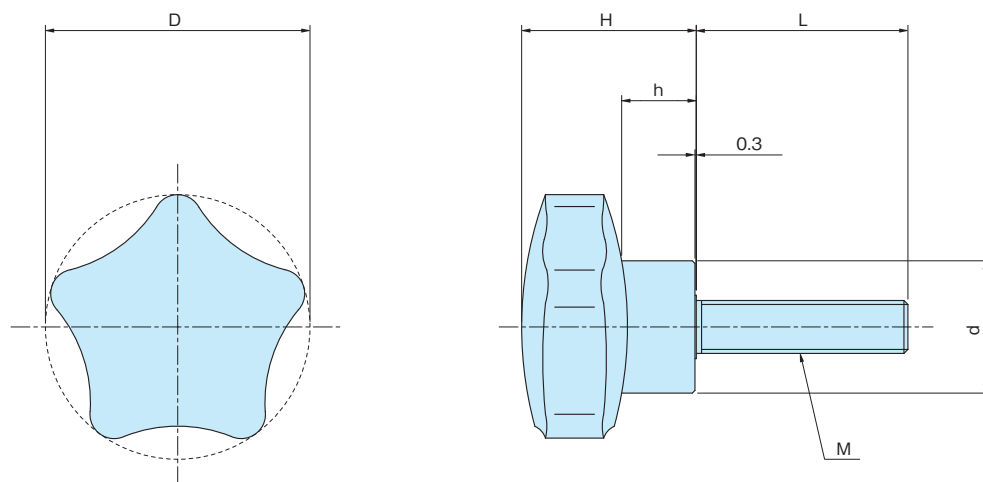
KP-BTK40-25

材質 ●頭部/黒色フェノール樹脂
ネジ/KP-BTK-L:鋼材SUM22L
SKP-BTK-L:ステンレスSUS304

表面処理 ●KP-BTK-L/三価クロメート

Material ●Head/Black phenol resin
Screw/KP-BTK-L:Steel(SUM22L)
SKP-BTK-L:Stainless steel(SUS304)

Finish ●KP-BTK-L/Trivalent chromate plating



品番 Product No.		D	M	L	d	H	h	自重 (g) Weight	単価 Price	
SS	SUS								SS	SUS
KP-BTK30-10	SKP-BTK30-10	32	M6×P1.0	10	19	23	11	17	¥330	¥690
KP-BTK30-16	SKP-BTK30-16			16				18	¥330	¥690
KP-BTK30-20	SKP-BTK30-20			20				20	¥330	¥750
KP-BTK30-35	SKP-BTK30-35			35				25	¥370	¥750
KP-BTK40-16		40	M8×P1.25	16	21	27	12	35	¥450	
	SKP-BTK40-20			20				36		¥830
KP-BTK40-25	SKP-BTK40-25			25				38	¥450	¥850
	SKP-BTK40-30			30				39		¥880
KP-BTK40-35	SKP-BTK40-35			35				40	¥460	¥900
KP-BTK40-45	SKP-BTK40-45			45				43	¥480	¥960
KP-BTK50-20	SKP-BTK50-20	50	M10×P1.5	20	25	33	14	63	¥550	¥1,180
KP-BTK50-30	SKP-BTK50-30			30				66	¥570	¥1,380
KP-BTK50-40	SKP-BTK50-40			40				70	¥610	¥1,500
KP-BTK50-50	SKP-BTK50-50			50				73	¥620	¥1,500
KP-BTK60-20		60	M12×P1.75	20	27	37	17	87	¥690	
KP-BTK60-30				30				92	¥690	
KP-BTK60-40				40				98	¥710	
KP-BTK60-50				50				101	¥730	
KP-BTK60-25B				25				105	¥760	
KP-BTK60-30B	SKP-BTK60-30B			30				110	¥760	¥1,650
KP-BTK60-40B	SKP-BTK60-40B			40				118	¥760	¥1,900
KP-BTK60-50B	SKP-BTK60-50B			50				128	¥770	¥1,950

タップドブラインドノブ (メネジ)

TAPPED BLIND KNOBS (Internal thread)

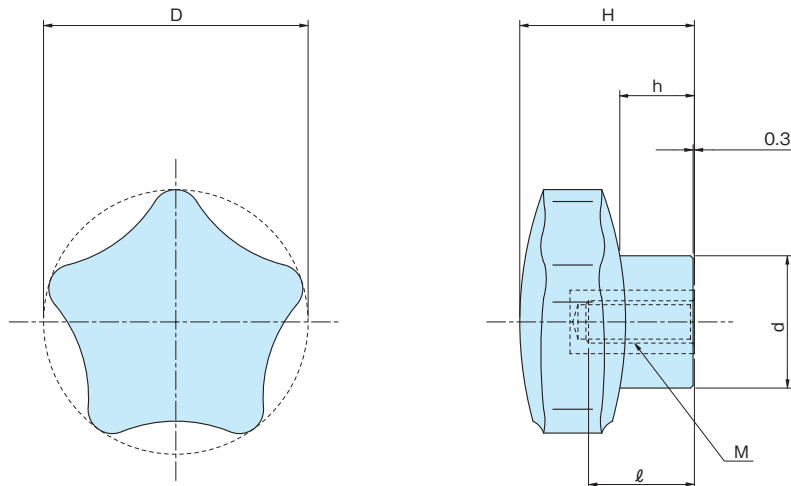
KP-BTK/SKP-BTK



KP-BTK-40-B

材質 ● 頭部/黒色フェノール樹脂
ネジ/KP-BTK:黄銅C3604B
SKP-BTK:ステンレスSUS303

Material ● Head/Black phenol resin
Screw/KP-BTK:Brass bar(C3604B)
SKP-BTK:Stainless steel (SUS303)



品番 Product No.	D	M	ℓ	d	H	h	自重 (g) Weight		単価 Price	
							SS	SUS	SS	SUS
KP-BTK30A	32	M5×P0.8	10	19	23	11	16		¥380	
KP-BTK30B		SKP-BTK30					19	18	¥380	¥1,150
KP-BTK40A	40	M6×P1.0	12	21	27	12	27		¥460	
KP-BTK40B		SKP-BTK40					31	30	¥480	¥1,380
KP-BTK50A	50	M8×P1.25	20	25	33	14	50		¥590	
KP-BTK50B		SKP-BTK50					52	50	¥590	¥1,500
KP-BTK60A	60	M10×P1.5	17	27	37	17	76		¥720	
KP-BTK60B		SKP-BTK60					80	78	¥770	¥2,080
KP-BTK70	70	M12×P1.75	22	30	44	20	119		¥970	
KP-BTK85	85	M16×P2.0	22	35	55	30	176		¥1,580	

ナールドノブ (オネジ) (メネジ)

KNURLED KNOBS (External thread) (Internal thread)

KP-KS・KP-KN



KP-KS25-25



KP-KN25

KP-KS (オネジ)

材質 ● 頭部 / 黒色フェノール樹脂
ネジ / 鋼材SUM22L

表面処理 ● 三価クロメート

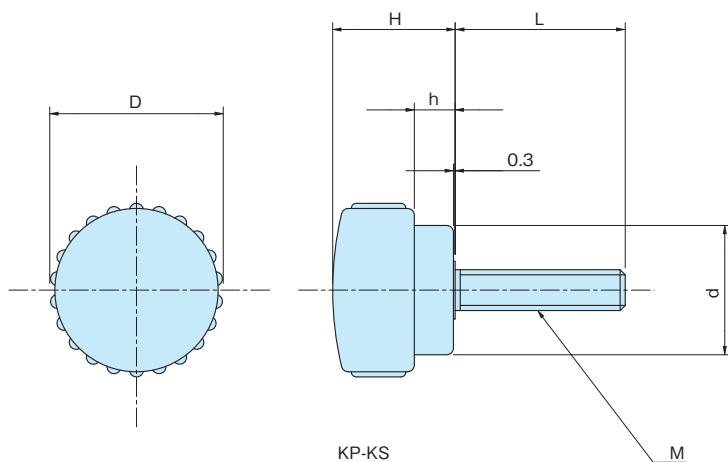
Material ● Head/Black phenol resin
Screw/Steel (SUM22L)

Finish ● Trivalent chromate plating

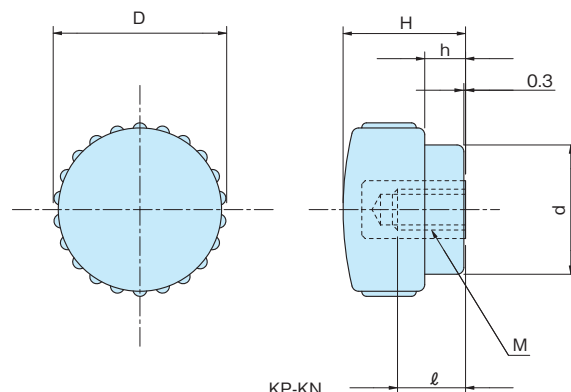
KP-KN (メネジ)

材質 ● 頭部 / 黒色フェノール樹脂
ネジ / 黄銅C3604B

Material ● Head/Black phenol resin
Screw/Brass bar (C3604B)



KP-KS



KP-KN

品番 Product No.	D	M	L	d	H	h	自重(g) Weight	単価 Price
KP-KS15-10A	15	M4×P0.7	10	11	11	2	4	¥190
KP-KS15-16A			16				5	¥190
KP-KS15-10B		M5×P0.8	10				5	¥210
KP-KS15-16B			16				6	¥210
KP-KS20-10	22	M6×P1.0	10	15	14	4	9	¥210
KP-KS20-16			16				10	¥210
KP-KS25-16	26	M6×P1.0	16	18	18	6	14	¥250
KP-KS25-25							25	16
KP-KS30-16	31	M8×P1.25	16	24	23	8	25	¥320
KP-KS30-25			25				28	¥320
KP-KS35-25			27				38	¥370
KP-KS35-40	36	M8×P1.25	40	27	23	8	42	¥380
KP-KS40-30			30				29	26
KP-KS40-40	40	M10×P1.5	30	29	26	10	59	¥480
KP-KS50-40			40					

品番 Product No.	D	M	ℓ	d	H	h	自重(g) Weight	単価 Price
KP-KN15	15	M4×P0.7	6	11	11	2	4	¥200
KP-KN18	18	M5×P0.8	5	13	12	3	5	¥210
KP-KN20	22	M6×P1.0	6	15	14	4	8	¥230
KP-KN25			10				19	18
KP-KN30	31	M8×P1.25	10	24	23	8	20	¥330
KP-KN35	36		10				27	30
KP-KN40	40	M10×P1.5	13	29	26	10	38	¥480
KP-KN50A	50		17				36	32
KP-KN50B		M12×P1.75	20	80	¥680			

フルートノブ (オネジ) (メネジ)

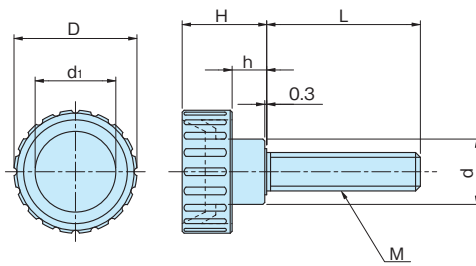
FLUTE KNOBS (External thread) (Internal thread)



KP-FTK/SKP-FTK-A・KP-FTK-B・T/SKP-FTK-B



KP-FTK25-16



KP-FTK/SKP-FTK-A (オネジ)

材質 ● 頭部/艶消し黒色ポリプロピレン樹脂PP
ネジ/KP-FTK: 鋼材SUM22L
SKP-FTK: ステンレスSUS303

表面処理 ● KP-FTK/三価クロメート

Material ● Head/Matte black polypropylene resin (PP)
Screw/KP-FTK: Steel (SUM22L)
SKP-FTK: Stainless steel (SUS303)

Finish ● KP-FTK/Trivalent chromate plating

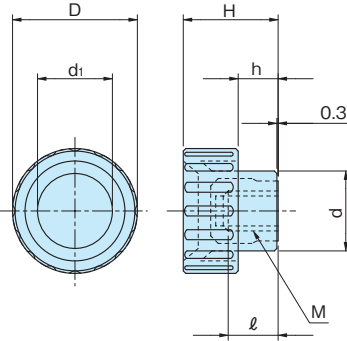
KP-FTK-B・T/SKP-FTK-B (メネジ)

材質 ● 頭部/艶消し黒色ポリプロピレン樹脂PP
ネジ/KP-FTK-B・T: 黄銅C3604B
SKP-FTK-B: ステンレスSUS303

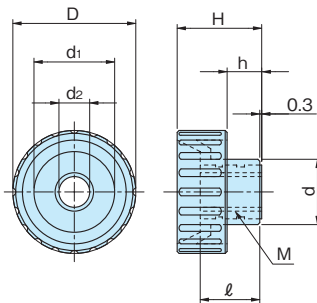
Material ● Head/Matte black polypropylene resin (PP)
Screw/KP-FTK-B・T: Brass bar (C3604B)
SKP-FTK-B: Stainless steel (SUS303)



KP-FTK25B



KP-FTK25T



品番 Product No.		D	M		L	d	d ₁	H	h	自重(g) Weight		単価 Price	
SS	SUS		SS	SUS						SS	SUS	SS	SUS
KP-FTK16-10		16	M5×P0.8		10	11	9	13	5	3		¥200	
KP-FTK16-16				16	6					¥210			
KP-FTK20-10	SKP-FTK20A-10	20	M6×P1.0	M5×P0.8	10	12	11	16	6	6	6	¥210	¥570
KP-FTK20-16	SKP-FTK20A-16				16					8	7	¥230	¥570
KP-FTK20-25					25					11		¥230	
KP-FTK25-16	SKP-FTK25A-16	25	M8×P1.25	M6×P1.0	16	16	15	19	8	14	14	¥250	¥370
	SKP-FTK25A-20				20						15	¥370	
KP-FTK25-25					25					17		¥290	
	SKP-FTK25A-30			M6×P1.0	30					19		¥410	
	SKP-FTK32A-16				16					21		¥770	
KP-FTK32-20	SKP-FTK32A-20	32	M10×P1.5	M8×P1.25	20	17	21	22	9	23	23	¥290	¥810
KP-FTK32-30	SKP-FTK32A-30				30					28	28	¥290	¥850
KP-FTK32-40					40					34		¥310	

品番 Product No.		D	M	ℓ	d	d ₁	H	h	自重(g) Weight	単価 Price	
SS	SUS									SS	SUS
KP-FTK16B		16	M4×P0.7	6	11	9	13	5	4	¥200	
KP-FTK20B	SKP-FTK20B	20	M5×P0.8	5	12	11	16	6	5	¥210	¥780
KP-FTK25B	SKP-FTK25B	25	M6×P1.0	8	16	15	19	8	8	¥220	¥800
KP-FTK32B	SKP-FTK32B	32	M8×P1.25	10	17	21	22	9	11	¥290	¥960

品番 Product No.	備考 Remarks	D	M	ℓ	d	d ₁	d ₂	H	h	自重(g) Weight	単価 Price
KP-FTK16T	貫通タイプ	16	M5×P0.8	10	11	9	6	13	5	4	¥220
KP-FTK20T	貫通タイプ	20	M6×P1.0	12	12	11	7	16	6	6	¥230
KP-FTK25T	貫通タイプ	25	M8×P1.25	14	16	15	9	19	8	10	¥290
KP-FTK32T	貫通タイプ	32	M10×P1.5	15	17	21	11	22	9	12	¥320

ナールドサムノブ (オネジ) (メネジ)

KNURLED THUMB KNOBS (External thread) (Internal thread)



K-TKS・TKN/SK-TKS・TKN

K-TKS/SK-TKS (オネジ)

材質 ●K-TKS/鋼材SUM22
SK-TKS/ステンレスSUS303

表面処理 ●K-TKS/クロムめっき

Material ●K-TKS/Steel(SUM22)
SK-TKS/Stainless steel(SUS303)

Finish ●K-TKN/Chrome plating

K-TKN/SK-TKN (メネジ)

材質 ●K-TKN/鋼材SUM22
SK-TKN/ステンレスSUS303

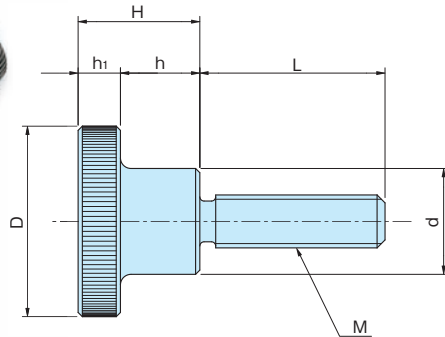
表面処理 ●K-TKN/クロムめっき

Material ●K-TKN/Steel(SUM22)
SK-TKN/Stainless steel(SUS303)

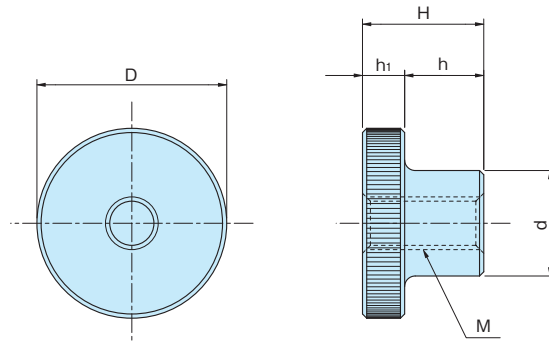
Finish ●K-TKN/Chrome plating



K-TKS6-25



K-TKN6



品番 Product No.		D	M	L	d	H	h	h ₁	自重(g) Weight	単価 Price	
SS	SUS									SS	SUS
K-TKS4-10	SK-TKS4-10	16	M4×P0.7	10	8	8.5	6.0	2.5	10	¥360	¥670
K-TKS4-16	SK-TKS4-16			16						¥360	¥690
K-TKS5-10	SK-TKS5-10	20	M5×P0.8	10	10	11.5	7.5	4.0	15	¥360	¥700
K-TKS5-15	SK-TKS5-15			15						¥360	¥700
K-TKS5-20	SK-TKS5-20			20						¥360	¥700
K-TKS6-15	SK-TKS6-15	24	M6×P1.0	15	12	15.0	10.0	5.0	25	¥510	¥900
K-TKS6-20	SK-TKS6-20			20						¥510	¥900
K-TKS6-25	SK-TKS6-25			25						¥510	¥1,000
K-TKS6-30	SK-TKS6-30			30						¥510	¥1,000
K-TKS8-20	SK-TKS8-20	30	M8×P1.25	20	16	18.0	12.0	6.0	60	¥640	¥1,150
K-TKS8-25	SK-TKS8-25			25						¥640	¥1,150
K-TKS8-30	SK-TKS8-30			30						¥640	¥1,350
K-TKS10-25	SK-TKS10-25	36	M10×P1.5	25	20	23.0	15.0	8.0	115	¥1,040	¥1,700
K-TKS10-30	SK-TKS10-30			30						¥1,040	¥1,700
K-TKS10-40	SK-TKS10-40			40						¥1,040	¥1,800

品番 Product No.		D	M	d	H	h	h ₁	自重(g) Weight	単価 Price	
SS	SUS								SS	SUS
K-TKN4	SK-TKN4	16	M4×P0.7	8	8.5	6.0	2.5	7	¥200	¥430
K-TKN5	SK-TKN5	20	M5×P0.8	10	11.5	7.5	4.0	15	¥220	¥450
K-TKN6	SK-TKN6	24	M6×P1.0	12	15.0	10.0	5.0	25	¥300	¥580
K-TKN8	SK-TKN8	30	M8×P1.25	16	18.0	12.0	6.0	45	¥440	¥750
K-TKN10	SK-TKN10	36	M10×P1.5	20	23.0	15.0	8.0	90	¥640	¥1,100

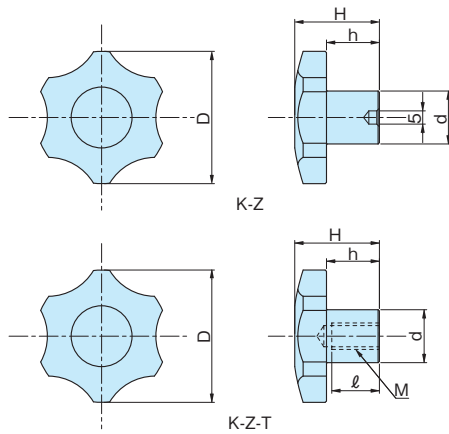
ハンドノブ

HAND KNOBS

K-Z



K-Z50



- 特徴 Feature**
- JIS B2603-4号相当の鋳鉄製で丈夫なノブです。センター穴タイプと共にタップ穴タイプを標準化いたしました。
 - It is a strong cast iron knob corresponding to JIS B2603-2. Standardization of tap hole type with center hole type.

- 材質** ● 鋳鉄FC200
表面処理 ● クロムめっき
備考 ● 結合される相手部材に合わせて、追加加工を施してご使用ください。

- Material** ● Cast iron(FC200)
Finish ● Chrome plating
Remarks ● Please use it after additional processing according to the object to be mounted.

品番 Product No.		D	d	H	h	M	ℓ	自重(g) Weight	単価 Price	
センター穴タイプ	タップ穴タイプ								センター穴タイプ	タップ穴タイプ
K-Z32	K-Z32-T	32	13	22	13	M6×P1.0	10	50	¥430	¥540
K-Z40	K-Z40-T	40	16	25	16	M8×P1.25	14	85	¥540	¥620
K-Z50	K-Z50-T	50	20	32	20	M10×P1.5	18	170	¥700	¥800
K-Z63	K-Z63-T	63	25	40	25	M12×P1.75	22	320	¥820	¥970
K-Z80	K-Z80-T	80	32	50	32	M16×P2.0	30	640	¥1,080	¥1,250

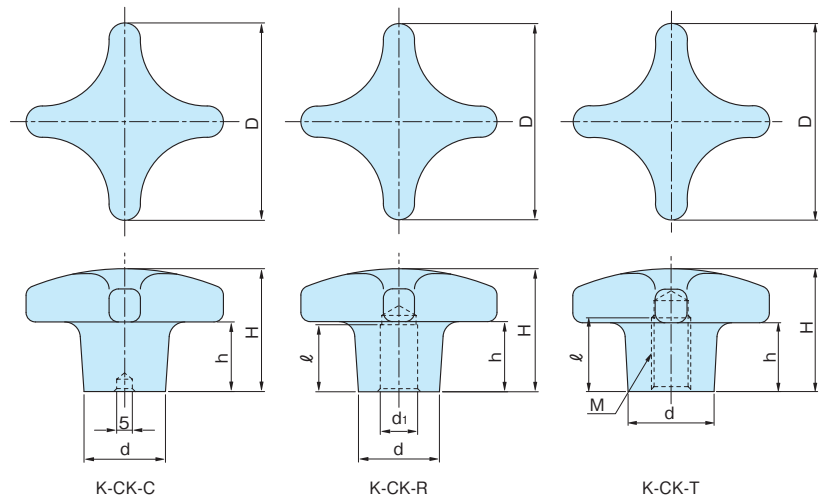
クロスノブ

CROSS NOBS

K-CK



K-CK50C



- 特徴 Feature**
- ボスセンターにセンター穴・リーマー穴・タップ穴を加工していますので、いずれかより選定して下さい。
 - Center hole and reamer, tap hole are available in the boss center, please select from either.

- 材質** ● 鋳鉄FC200
表面処理 ● 黒色焼き付け塗装
備考 ● センター穴タイプ・リーマー穴タイプは、結合される相手部材に合わせて、追加加工を施してご使用ください。

- Material** ● Cast iron(FC200)
Finish ● Powder baked black
Remarks ● Please use it after additional processing in the center hole type or reamer hole type according to the object to be mounted.

品番 Product No.	備考 Remarks	D	d	H	h	自重(g) Weight	単価 Price
K-CK40C	センター穴タイプ	40	18	25	13	80	¥280
K-CK50C	センター穴タイプ	50	25	32	18	145	¥360
K-CK63C	センター穴タイプ	63	26	40	23	270	¥490
K-CK80C	センター穴タイプ	80	35	50	28	550	¥690

品番 Product No.		D	d	H	h	d ₁		M		ℓ		自重(g) Weight	単価 Price
リーマー穴タイプ	タップ穴タイプ					リーマー穴タイプ	タップ穴タイプ	リーマー穴タイプ	タップ穴タイプ				
K-CK40R	K-CK40T	40	18	25	13	8		M8×P1.25	18	14	75	¥290	
K-CK50R	K-CK50T	50	25	32	18	10		M10×P1.5	21	18	135	¥370	
K-CK63R	K-CK63T	63	26	40	23	12		M12×P1.75	25	22	250	¥510	
K-CK80R	K-CK80T	80	35	50	28	16		M16×P2.0	32	30	510	¥700	

クロスノブ(ステン) (オネジ) (メネジ)

CROSS NOBS(SUS) (External thread) (Internal thread)



SK-CK



SK-CK40-50

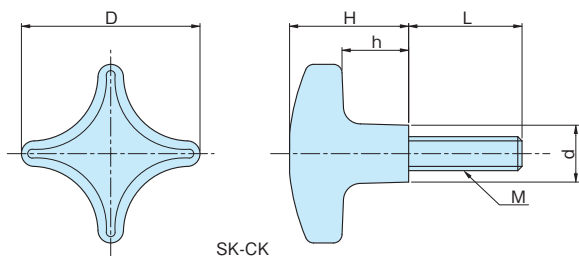


SK-CK40T

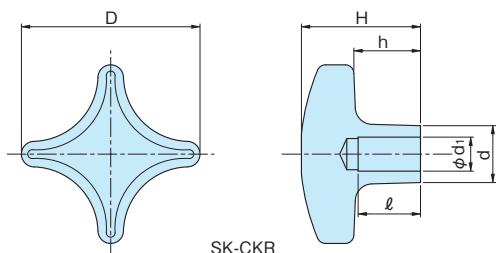
- 特徴 Feature**
- ステンレス製のノブは、表面をバフで鏡面処理しました。雑菌がつき難く、腐食の心配がない為、食品機械機器・医療用機器に最適な部品です。
 - Knob of stainless steel is mirror-finished with a surface buff. The best parts for medical equipment and food machinery and equipment, because bacteria are difficult to arrive and no worry of corrosion.

- 材質** ●ステンレス(SCS13)
表面処理 ●鏡面バフ研磨
備考 ●リーマー穴タイプは、結合される相手部材に合わせて、追加加工を施してご使用ください。

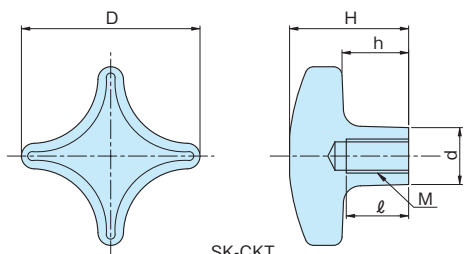
- Material** ●Stainless steel(SCS13)
Finish ●Mirror surface buffing
Remarks ●Please use it after additional processing in the reamer hole type according to the object to be mounted.



SK-CK



SK-CKR



SK-CKT

品番 Product No.	D	d	H	h	M	L	自重(g) Weight	単価 Price
SK-CK32-20	32	11	21	11	M6×P1.0	20	40~44	¥1,400
SK-CK32-30						30		¥1,400
SK-CK40-30	40	13	26	14	M8×P1.25	30	70~76	¥1,600
SK-CK40-40						40		¥1,600
SK-CK40-50	50	17	34	17	M10×P1.5	30	125~133	¥2,350
SK-CK50-30						40		¥2,350
SK-CK50-40	63	19	42	24	M12×P1.75	30	224~242	¥3,000
SK-CK63-30						40		¥3,000
SK-CK63-40	63	19	42	24	M12×P1.75	40	224~242	¥3,000
SK-CK63-50						50		¥3,000

品番 Product No.	D	d	H	h	d ₁	ℓ	自重(g) Weight	単価 Price	備考 Remarks
SK-CK32R	32	11	21	11	6	12	40	¥1,150	リーマー穴 タイプ
SK-CK40R	40	13	26	14	8	15	60	¥1,400	
SK-CK50R	50	17	34	17	10	15	80	¥2,000	
SK-CK63R	63	19	42	24	12	22	220	¥2,500	

品番 Product No.	D	d	H	h	M	ℓ	自重(g) Weight	単価 Price	備考 Remarks
SK-CK32T	32	11	21	11	M6×P1.0	12	40	¥1,150	タップ穴 タイプ
SK-CK40T	40	13	26	14	M8×P1.25	15	60	¥1,400	
SK-CK50T	50	17	34	17	M10×P1.5	15	80	¥2,000	
SK-CK63T	63	19	42	24	M12×P1.75	22	220	¥2,500	

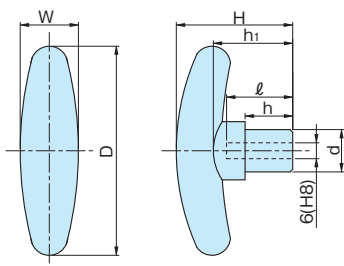
ティーハンドル

T HANDLES

KP-TH



KP-TH80



- 特徴 Feature**
- 指に引っ掛りやすいデザインです。引張り上げる操作を必要とする場合に選定して下さい。
 - The design is easy to finger caught. Please choose if you need an operation of pulling up.

- 材質** ●頭部/黒色フェノール樹脂
ネジ/鋼材SUM22L
表面処理 ●ネジ/三価クロメート
備考 ●結合される相手部材に合わせて、追加加工を施してご使用ください。

- Material** ●Head/Black phenol resin
Screw/Steel (SUM22L)
Finish ●Screw/Trivalent chromate plating
Remarks ●Please use it after additional processing according to the object to be mounted.

品番 Product No.	D	W	H	h	h ₁	ℓ	d	d ₁	自重(g) Weight	単価 Price
KP-TH70	69	19	40	16	34	25	12	11	37	¥1,050
KP-TH80	79	22	44	18	36	25	16	13	66	¥1,350
KP-TH95	95	26	50	19	41	30	18	15	102	¥1,450

鍵穴付パチン錠

TRUNK CARRYING HANDLES WITH SPRINGS

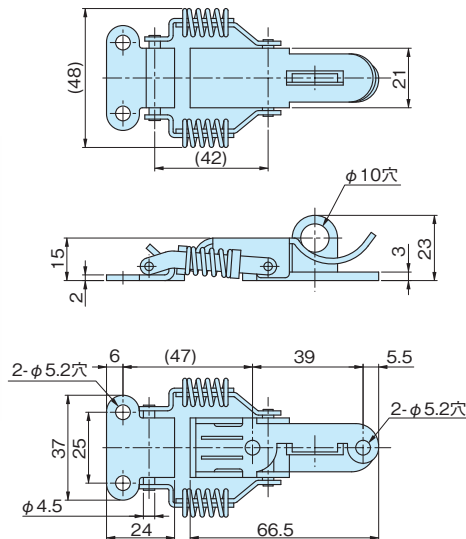
DP-30H (ss)・SDP-30H (sus)



DP-30H



SDP-30H



特徴 ●南京錠を取り付けて、施錠できます。
Feature ●It is lockable by attaching a padlock.

材質 ●DP-30/鉄(SS)
 SDP-30/ステンレス(SUS)
表面処理 ●DP-30/ユニクロめっき
用途 ●計測機械・工作機械・建設機械・その他

Material ●DP-30/Rolled steel (SS)
 SDP-30/Stainless (SUS)
Finish ●DP-30/Zinc unichromate plating
Specific Use ●Measuring equipments, machine tools, construction equipments, etc.

品番 Product No.	自重(g) Weight	入数 Lot	単価 Price
DP-30H	92.4	40	¥490
SDP-30H	87.6	40	¥1,000

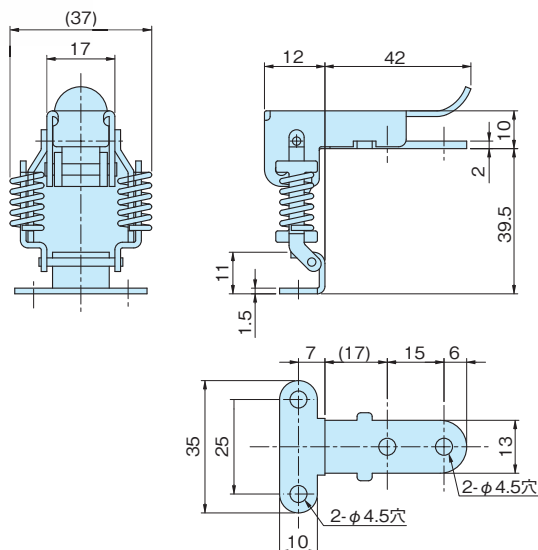
コーナーキャッチクリップ

CORNER CATCH CLIPS

SDP-33 (sus)



SDP-33



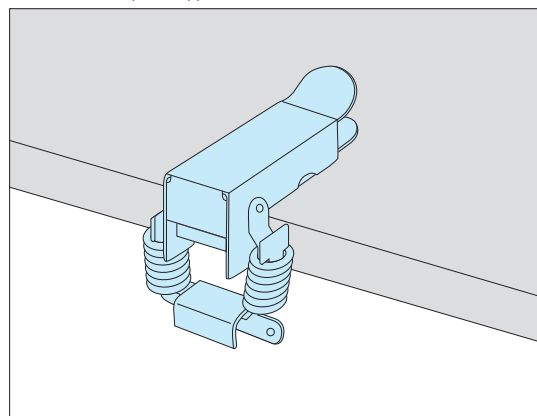
特徴 ●コーナーに取り付けて使用できます。
Feature ●Can be used to install the corner.

材質 ●ステンレス(SUS)
表面処理 ●ミガキ
用途 ●計測機械・工作機械・建設機械・その他

Material ●Stainless (SUS)
Finish ●Buffing
Specific Use ●Measuring equipments, machine tools, construction equipments, etc.

品番 Product No.	自重(g) Weight	入数 Lot	単価 Price
SDP-33	50	50	¥600

■使用例 Example of application



ステン掛金

STAINLESS LATCHES

SDST-35~135



SDST-95

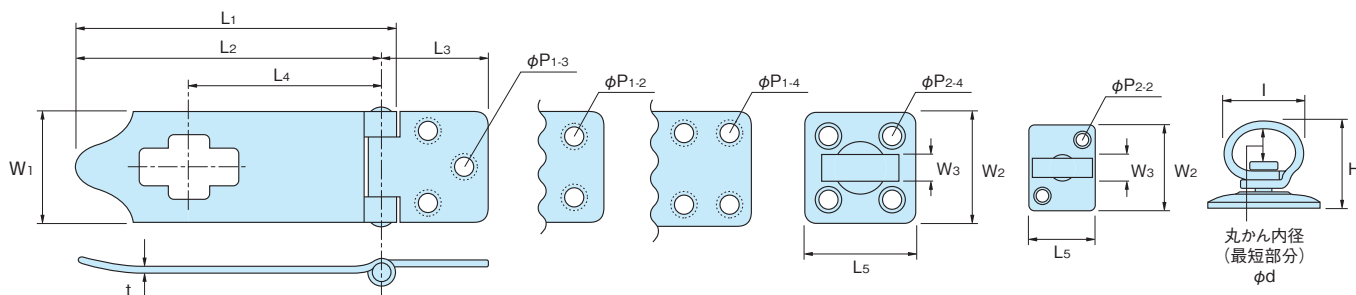
- 特徴** ●掛金の丸かんはつまみ易く、強度もUPしております。
●南京錠を施錠してご使用できます。
- Feature** ●The latch is easy to hold and excellent durability.
●It is available with the locked padlock.

- 材質** ●ステンレス (SUS)
表面処理 ●電解研磨
用途 ●各種扉の施錠
備考 ●木製品に取り付ける場合は付属の木ねじをご使用ください。
但し、金属製品に取り付ける場合は別途適用ねじでお取付ください。

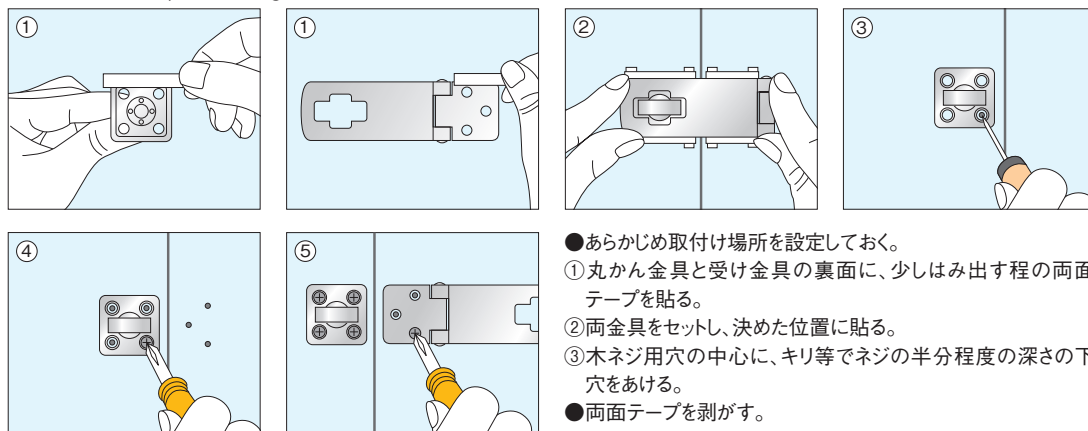
- Material** ●Stainless steel (SUS304)
Finish ●Electrolytic polishing
Specific Use ●Locking of the various door
Remarks ●Please use the wood screws provided when mounting to wood products.
However, please use the screws on the application separately when mounting to metal products.

※取付下地、取付方法により、強度が変わる場合がありますのでご注意ください。

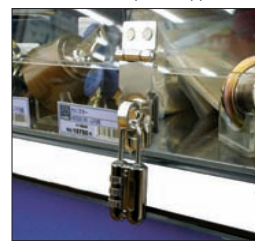
※Please note that there is a case to change the intensity by a mounting base or method.



■参考取付例 Example of installing reference



■使用例 Example of application



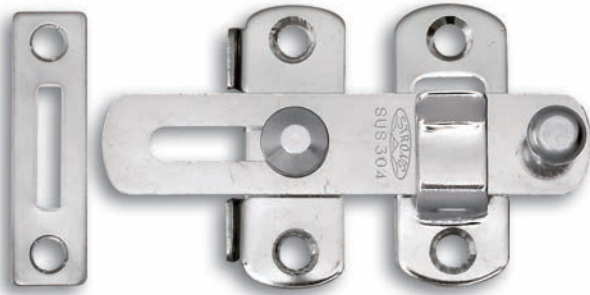
- あらかじめ取付け場所を設定しておく。
- ①丸かん金具と受け金具の裏面に、少しはみ出す程の両面テープを貼る。
- ②両金具をセットし、決めた位置に貼る。
- ③木ネジ用穴の中心に、キリ等でネジの半分程度の深さの下穴をあける。
- 両面テープを剥がす。
- ④丸かん金具と受け金具を木ネジで動かない程度に仮止める。
- ⑤両金具の止まり方(納まり方)を確認・調整後、木ネジを最後まで締める。
- 木ネジを締める際、ドライバーで手揉みする。(電動は不可)

品番 Product No.	L1	L2	L3	L4	L5	W1	W2	W3	φP1-穴数	φP2-穴数	H	I	丸かん内径 φd	t	入数 Lot	単価 Price
SDST-35	38	35	11	18	14	20	20	5.5	3.8-2	3.8-2	14	14	6.0	1.0	20	¥250
SDST-45	47	45	13	25	17	22	22	7.0	4.0-2	4.0-2	16	16	6.5	1.0	20	¥290
SDST-60	60	57	18	35	23	23	23	7.5	4.5-2	4.5-4	18	17	7.5	1.2	20	¥350
SDST-75	77	75	26	48	28	28	28	8.0	5.0-3	5.0-4	22	20	9.0	1.5	10	¥580
SDST-95	100	95	30	62	32	37	37	9.5	5.8-3	5.8-4	25	23	11.5	2.0	10	¥1,000
SDST-115	119	115	35	77	35	40	40	10.5	6.0-3	6.0-4	30	28	15.0	2.0	10	¥1,200
SDST-135	139	135	40	97	35	40	40	10.5	6.0-4	6.0-4	30	28	15.0	2.0	10	¥1,300

ステンプレートラッチ

STAINLESS PLATE LATCHES

SDST-P50~100



SDST-P85

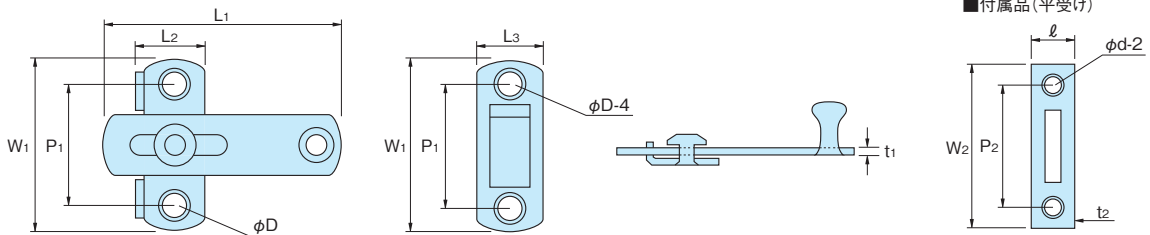
- 特徴 Feature**
- 出入口、窓などの開きドアの戸締り補強に最適です。
 - 使い方自在の多機能ラッチ。
 - It is most suitable for the reinforcement of the lock up door such as windows or entrance.
 - Multi-function latch of use freely.

- 材質 Material** ● ステンレス (SUS)
- 用途 Specific Use** ● 各種扉・各種BOX
- 備考 Remarks** ● 木製品に取り付ける場合は付属の木ねじをご使用ください。但し、金属製品に取り付ける場合は別途適用ねじでお取付ください。

- Material** ● Stainless steel (SUS304)
- Specific Use** ● Various doors and various cabinets.
- Remarks** ● Please use the wood screws provided when mounting to wood products. However, please use the screws on the application separately when mounting to metal products.

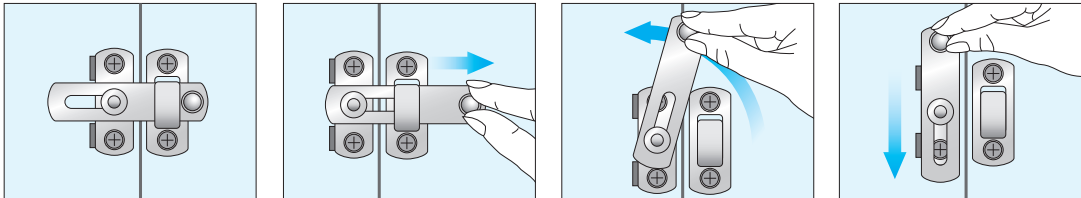
※取付下地、取付方法により、強度が変わる場合がありますのでご注意ください。

※Please note that there is a case to change the intensity by a mounting base or method.



■付属品 (平受け)

■使用方法 How to use

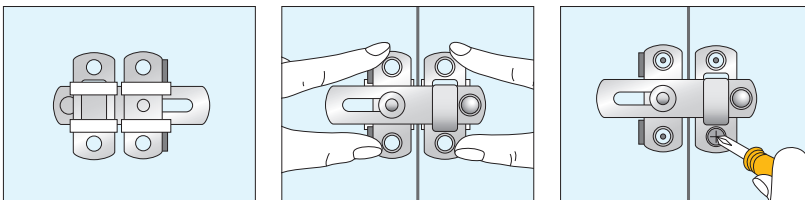


- セット状態
- レバーを右にスライドさせる。
- そのまま90°左上に回す。
- そのまま下に下ろす。

■使用例 Example of application



■参考取付例 Example of installing reference



- 取付け方法は、両面テープを用いることにより、スムーズに取付けることができます。

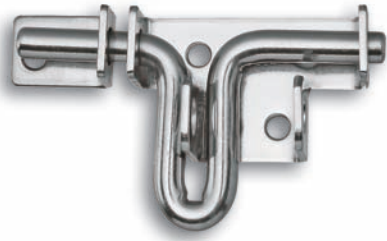


品番 Product No.	L1	L2	L3	W1	P1	t1	φD	ビスピッチ	ℓ	W2	P2	t2(板厚)	φd	入数 Lot	単価 Price
SDST-P50	50	15.0	15	35	26	2.0	4.2	16~24	10	38	28	1.0	4.5	10	¥460
SDST-P70	70	20.5	20	50	37	2.5	5.2	22~34	13	48	37	1.2	5.5	10	¥590
SDST-P85	85	20.5	20	50	37	2.5	5.2	22~55	13	48	37	1.2	5.5	5	¥880
SDST-P100	100	25.0	25	70	52	3.0	5.8	30~60	15	60	46	1.2	6.0	5	¥1,250

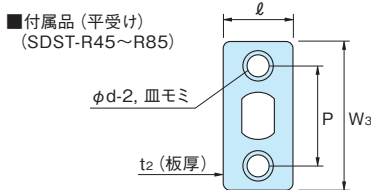
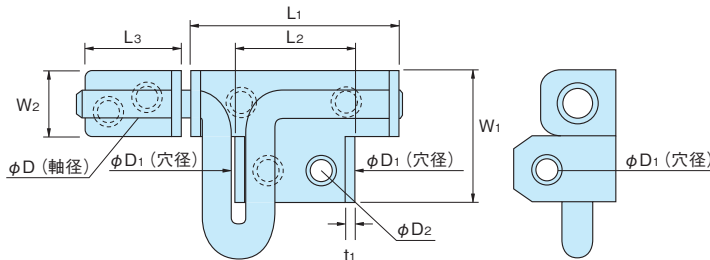
ステンラッチ

STAINLESS LATCHES

SDST-R45~120



SDST-R65



- 特徴**
Feature
- 出入口、窓などの開きドアの戸締りに最適です。
 - 南京錠を施錠してご使用できます。
 - It is most suitable for the reinforcement of the lock up door such as windows or entrance.
 - It is available with the locked padlock.

- 材質**
Material ● ステンレス (SUS)
- 用途**
Specific Use ● 各種扉・各種BOX
- 備考**
Remarks ● 木製品に取り付ける場合は付属の木ねじをご使用ください。但し、金属製品に取り付ける場合は別途適用ねじでお取付ください。

- Material** ● Stainless steel (SUS304)
- Specific Use** ● Various doors and various cabinets.
- Remarks** ● Please use the wood screws provided when mounting to wood products. However, please use the screws on the application separately when mounting to metal products.

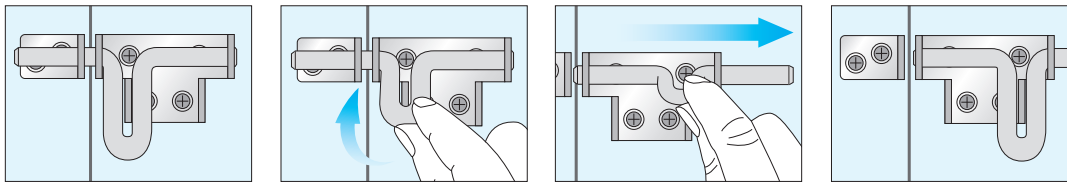
※取付下地、取付方法により、強度が変わる場合がありますのでご注意ください。

※Please note that there is a case to change the intensity by a mounting base or method.



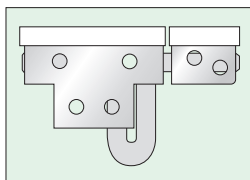
SDST-R120

■使用方法 How to use



- セット状態。
- 軸芯を上上げる。
- 右にスライドさせる。
- 解錠。

■参考取付例 Example of installing reference



- 取付け方法は、両面テープを用いることにより、スムーズに取付けることができます。

■使用例 Example of application



品番 Product No.	L1	L2	L3	W1	W2	φD (軸径)	φD1	φD2-穴数	t1	ℓ	W3	P	t2 (板厚)	φd	入数 Lot	単価 Price
SDST-R45	45	26	21	28	14	6	7	4.8-6	2.0	15	32	22	1.2	4.8	10	¥520
SDST-R65	65	33	30	40	20	9	10	5.9-6	2.5	18	40	28	1.5	5.9	10	¥1,250
SDST-R85	85	42	35	46	26	12	10	6.0-6	3.0	22	48	35	1.5	5.2	5	¥2,300
SDST-R120	120	78	41	46	26	12	10	6.0-7	3.0						1	¥4,000

スライドレールについて

構造

図 - 1

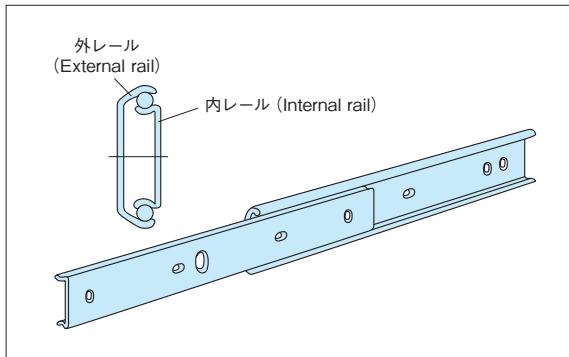
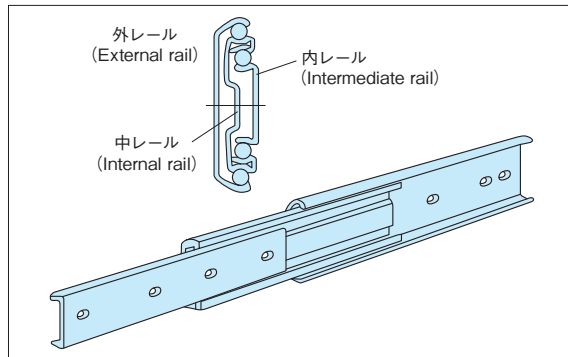


図 - 2



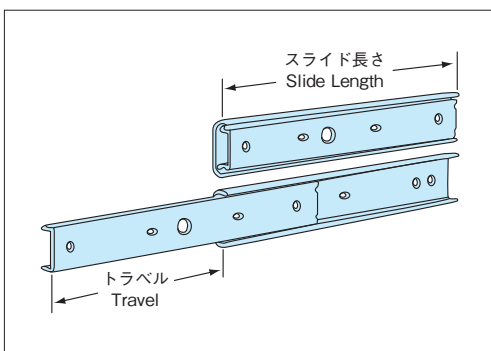
●スライドレールの基本的構造は、外レールと内レールの間にリテーナで保持された数個のスチールボールを装入し、そのスチールボールの回転によって、定められたトラベルの直線往復運動を極めて軽く、かつ正確に行えるようにした理想的なメカニズムです。図-1の場合は一組の外レールと内レールの相対的動きによって一段に引き出せる構造になっておりますので、シングルスライドと呼称します。

●図-2は外レールと内レールの間に中レールがあり、外レールと中レール間及び中レールと内レール間に、各々リテーナで保持された数個のスチールボールが装入されていますので二段階に引き出すことができます。このようなスライドをダブルスライドと云います。

特徴

- スムーズな作動
スチールボールのころがり接触による作動であるため、極めて軽く、また、正確な往復運動を長く維持することができます。
- 潤滑性
当社のスライドレールは組立作業中グリスアップの工程を含めておりますので、通常の使用には給油の必要性は全くありません。
- 耐熱性
標準仕様の場合、0℃～50℃の範囲内ならば、なんら問題なくご使用いただくことができます。この範囲を超える場合には、改めてご相談ください。
- 防塵性
ボールリテーナはスチールボールを正確に保持すると同時に、ボールの接触面をほこりから保護する役割も果たしています。したがって通常の使用条件では、まず問題ありませんが、できるだけほこりのない清浄な雰囲気で使用することをお勧めします。

スライド長さとはトラベルについて



- スライドの長さとは、完全に閉じた時のスライドの長さです。
- スライドの移動距離(トラベル)とは、最大にスライドをのばした時のスライドの全長から、上記のスライドの長さを差し引いた長さです。

スライドレールの用語

●スライドレールの用語

3/4トラベル	スライド全長の3/4引き出せる。
アクセスホール	スライドをネジ止めする際に使用する工具穴。
ストップタイプ	スライドを全開した時に、引き抜くことのできないタイプ。全開状態で保持(ロック)されない。
ロックタイプ	スライドを全開した時に、全開した状態で保持される。ラッチやレバー等を操作し解除して全開できる。
ドロワーメンバー	スライドを取りつけるときに、移動側となるメンバー。
キャビネットメンバー	スライドを取りつけるときに、固定側となるメンバー。
シーケンシャル機構	3メンバーのスライドで全開する時には、中間メンバー → ドロワーメンバー、全閉する時には、ドロワーメンバー → 中間メンバーと順序よく開閉する機構。(片側方面の移動時だけにも言える)

定格荷重

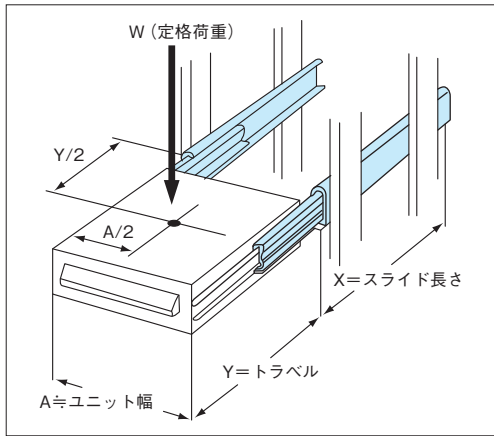


図-3

- 定格荷重とは、左右一対のスライドが、しっかりとキャビネットと引出し部の両方に固定され、しかもスライドは水平の状態ですべて引出しを一杯に引出した場合の許容する最大荷重であらわれます。すなわち、図-3のような場合には、 $Y/2$ 、 $A/2$ の重心位置における W の値です。
- スライドレールの機能は使用状態により変化します。取付寸法、取付方法、荷重中心、使用頻度や設置場所等により、スライドレールの耐荷重性、耐振性、耐摩性、耐腐蝕性等、大きく異なります。ご検討の際には、ご相談ください。

●スライドレール定格荷重一覧表

定格荷重(N/ペア)		スライド(L1)	トラベル(L2)	品番	ページ
200~300	240	711.2	508.0	P-301-28	P20
	260	660.4	482.6	P-301-26	P20
	280	500.0	524.0	P-502-50	P25
	290	609.6	431.8	P-301-24	P20
300~400	310	450.0	475.0	P-502-45	P25
	330	558.8	406.4	P-301-22	P20
		400.0	426.0	P-502-40	P25
	350	350.0	376.0	P-502-35	P25
	360	508.0	381.0	P-301-20	P20
		508.0	381.0	P-301-20FDL	P21
	370	300.0	327.0	P-502-30	P25
	380	250.0	278.0	P-502-25	P25
390	200.0	229.0	P-502-20	P25	
400~500	400	457.2	330.2	P-301-18	P20
		457.2	330.2	P-301-18FDL	P21
	420	406.4	304.8	P-301-16	P20
		406.4	315.0	P-301-16FDL	P21
	440	711.2	733.6	P-302-28	P22
	450	558.8	581.2	P-303-22FDL	P23
	460	355.6	279.4	P-301-14	P20
		355.6	275.0	P-301-14FDL	P21
	470	660.4	682.8	P-302-26	P22
		508.0	530.4	P-303-20FDL	P23
	480	304.8	228.6	P-301-12	P20
		304.8	224.0	P-301-12FDL	P21
609.6		632.0	P-302-24	P22	
457.2		479.6	P-303-18FDL	P23	
500~600	500	558.8	581.2	P-302-22	P22
		406.4	428.8	P-303-16FDL	P23
	510	355.6	378.0	P-303-14FDL	P23
	520	508.0	530.4	P-302-20	P22
	525	304.8	327.2	P-303-12FDL	P23
	550	457.2	479.6	P-302-18	P22
	560	406.4	428.8	P-302-16	P22
	575	355.6	378.0	P-302-14	P22
590	304.8	327.2	P-302-12	P22	
600~770	610	558.8	584.2	P-402-22	P24
	640	508.0	533.4	P-402-20	P24
	660	457.2	482.6	P-402-18	P24
	700	406.4	431.8	P-402-16	P24
	750	355.6	381.0	P-402-14	P24
	770	304.8	330.2	P-402-12	P24

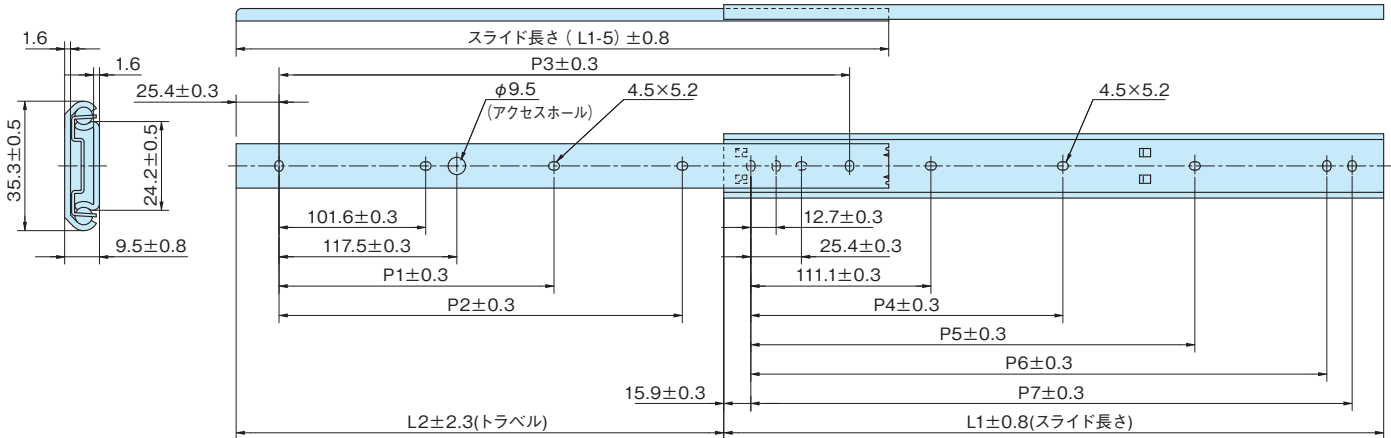
スライドレール(ストップタイプ)

SLIDE RAILS

P-301



P-301-12



- 特徴 Feature**
- 金属リテーナによって、スムーズに作動します。
 - シングルスライドでインナーレールが全長の3/4引き出せる仕様となっています。
 - Smooth operation by a metal retainer.
 - The specifications to be able to the inner rail is pulled out 3/4 of the total length on a single slide.

- 材質** ● 鉄 (SPCC)
- 表面処理** ● 電気亜鉛めっき 光沢クロメート
- 用途** ● OA機器・医療機器・通信機・各種BOX
- 備考** ● インナーレールとアウターレールは、必ずSET品ごとにお取り付けください。取り違えて取付けた場合、作動が重たくなる場合があります。

- Material** ● Cold rolled steel plate (SPCC)
- Finish** ● Electrolytic zinc-coating, Bright chromate
- Specific Use** ● OA equipment, medical equipment, communications equipment, and various cabinets.
- Remarks** ● Please install as set product of outer rail and inner rail. If the installation is wrong, there may be cases that the operation of the rail is heavy.

■ 使用例 Example of application



品番 Product No.	L1	L2	定格荷重 (N/ペア)	P1	P2	P3	P4	P5	P6	P7	自重 (kg/ペア) Weight	入数 Lot	単価 Price
P-301-12	304.8	228.6	480	—	152.4	254.0	—	149.2	260.4	273.1	0.63	60	¥750
P-301-14	355.6	279.4	460	—	203.2	304.8	—	200.0	311.2	323.9	0.74	60	¥790
P-301-16	406.4	304.8	420	—	254.0	355.6	—	250.8	362.0	374.7	0.85	40	¥830
P-301-18	457.2	330.2	400	203.2	304.8	406.4	212.7	301.6	412.8	425.5	0.95	40	¥920
P-301-20	508.0	381.0	360	228.6	355.6	457.2	238.1	352.4	463.6	476.3	1.06	36	¥950
P-301-22	558.8	406.4	330	254.0	406.4	508.0	263.5	403.2	514.4	527.1	1.16	36	¥1,000
P-301-24	609.6	431.8	290	279.4	457.2	558.8	288.9	454.0	565.2	577.9	1.27	18	¥1,100
P-301-26	660.4	482.6	260	304.8	508.0	609.6	314.3	504.8	616.0	628.7	1.37	18	¥1,100
P-301-28	711.2	508.0	240	330.2	558.8	660.4	339.7	555.6	666.8	679.5	1.48	18	¥1,200

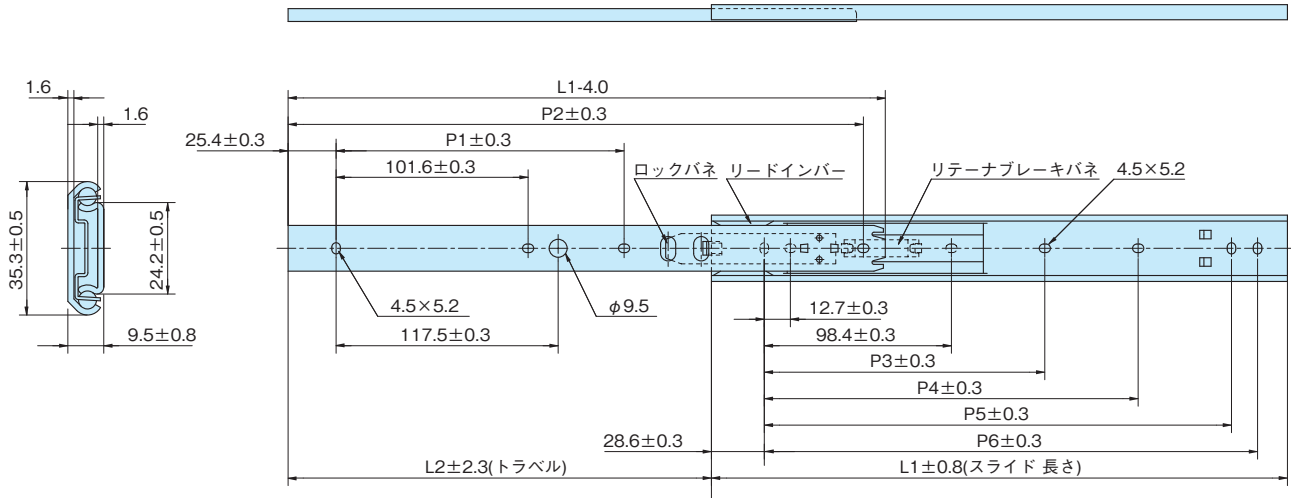
スライドレール(ロックタイプ)

SLIDE RAILS

P-301-FDL



P-301-12FDL



- 特徴**
Feature
- ブレーキバネによってインナーレールを3/4引き出した時に、ロックがかかります。尚、手動によってロックは解除されます。インナーレールは引抜き可能です。
 - It is locked when it is drawn out 3/4 the inner rail by the brake spring, and unlocked by the manual. Inner rail can be pulled out.

- 材質** ●鉄 (SPCC)
表面処理 ●電気亜鉛めっき 光沢クロメート
用途 ●OA機器・医療機器・通信機・各種BOX
備考 ●インナーレールとアウターレールは、必ずSET品ごとにお取りつけください。取り違えて取付けた場合、動作が重たくなる場合があります。

- Material** ●Cold rolled steel plate(SPCC)
Finish ●Electrolytic zinc-coating, Bright chromate
Specific Use ●OA equipment, medical equipment, communications equipment, and various cabinets.
Remarks ●Please install as set product of outer rail and inner rail. If the installation is wrong, there may be cases that the operation of the rail is heavy.

■ロック機構



※ロックを解除する時は、手でバネを押さえて戻して下さい。

品番 Product No.	L1	L2	定格荷重 (N/ペア)	P1	P2	P3	P4	P5	P6	自重 (kg/ペア) Weight	入数 Lot	単価 Price
P-301-12FDL	304.8	224.0	480	152.4	—	—	136.5	247.7	260.4	0.63	60	¥1,100
P-301-14FDL	355.6	275.0	460	203.2	—	—	187.3	298.5	311.2	0.74	60	¥1,200
P-301-16FDL	406.4	315.0	420	254.0	—	—	238.1	349.3	362.0	0.85	40	¥1,250
P-301-18FDL	457.2	330.2	400	203.2	406.4	200.0	288.9	400.1	412.8	0.95	40	¥1,350
P-301-20FDL	508.0	381.0	360	228.6	457.2	225.4	339.7	450.9	463.6	1.06	36	¥1,450

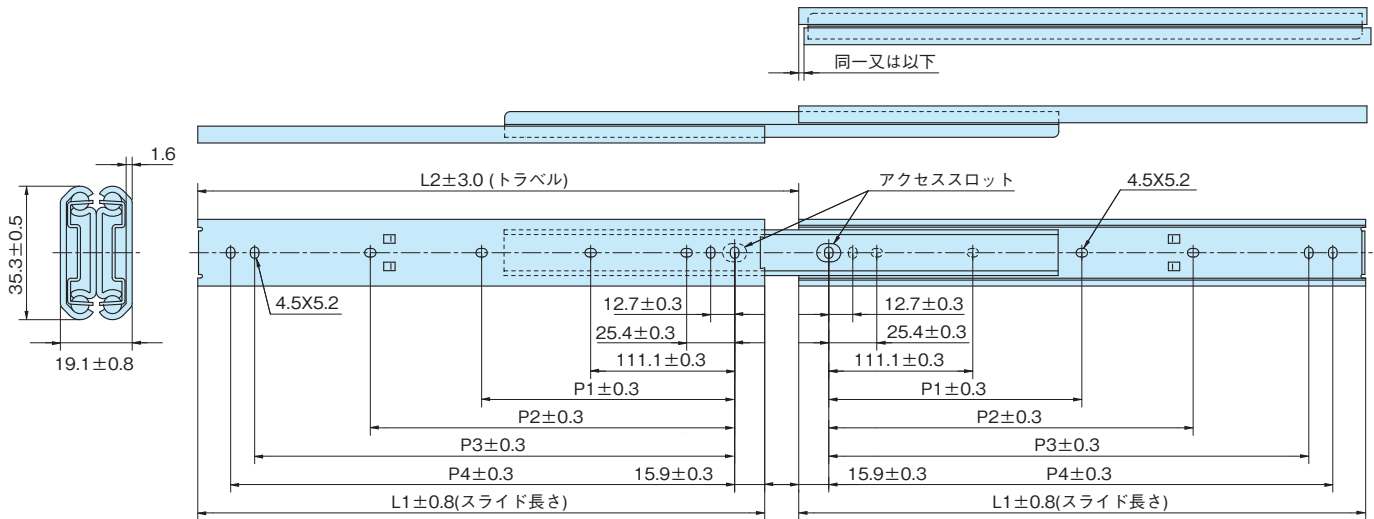
スライドレール(ストップタイプ)

SLIDE RAILS

P-302



P-302-14



- 特徴**
Feature
- ダブルスライドでフルトラベル仕様になっていますので、インナーレールは全長引き出せます。引抜くことはできません。
 - It is possible to pull out the entire length of the inner rail, because of double slide and full travel specification. It can not be pulled out.

- 材質** ●鉄 (SPCC)
表面処理 ●電気亜鉛めっき 光沢クロメート
用途 ●OA機器・医療機器・通信機・各種BOX
備考 ●インナーレールとアウターレールは、必ずSET品ごとにお取り付けください。取り違えて取付けた場合、動作が重たくなる場合があります。

- Material** ●Cold rolled steel plate (SPCC)
Finish ●Electrolytic zinc-coating, Bright chromate
Specific Use ●OA equipment, medical equipment, communications equipment, and various cabinets.
Remarks ●Please install as set product of outer rail and inner rail. If the installation is wrong, there may be cases that the operation of the rail is heavy.

品番 Product No.	L ₁	L ₂	定格荷重 (N/ペア)	P ₁	P ₂	P ₃	P ₄	自重 (kg/ペア) Weight	入数 Lot	単価 Price
P-302-12	304.8	327.2	590	—	149.2	260.4	273.1	1.33	30	¥1,550
P-302-14	355.6	378.0	575	—	200.0	311.2	323.9	1.55	30	¥1,650
P-302-16	406.4	428.8	560	—	250.8	362.0	374.7	1.77	20	¥1,750
P-302-18	457.2	479.6	550	212.7	301.6	412.8	425.5	1.99	20	¥1,850
P-302-20	508.0	530.4	520	238.1	352.4	463.6	476.3	2.21	18	¥1,950
P-302-22	558.8	581.2	500	263.5	403.2	514.4	527.1	2.44	16	¥2,000
P-302-24	609.6	632.0	480	288.9	454.0	565.2	577.9	2.66	12	¥2,100
P-302-26	660.4	682.8	460	314.3	504.8	616.0	628.7	2.88	12	¥2,200
P-302-28	711.2	733.6	440	339.7	555.6	666.8	679.5	3.10	12	¥2,300

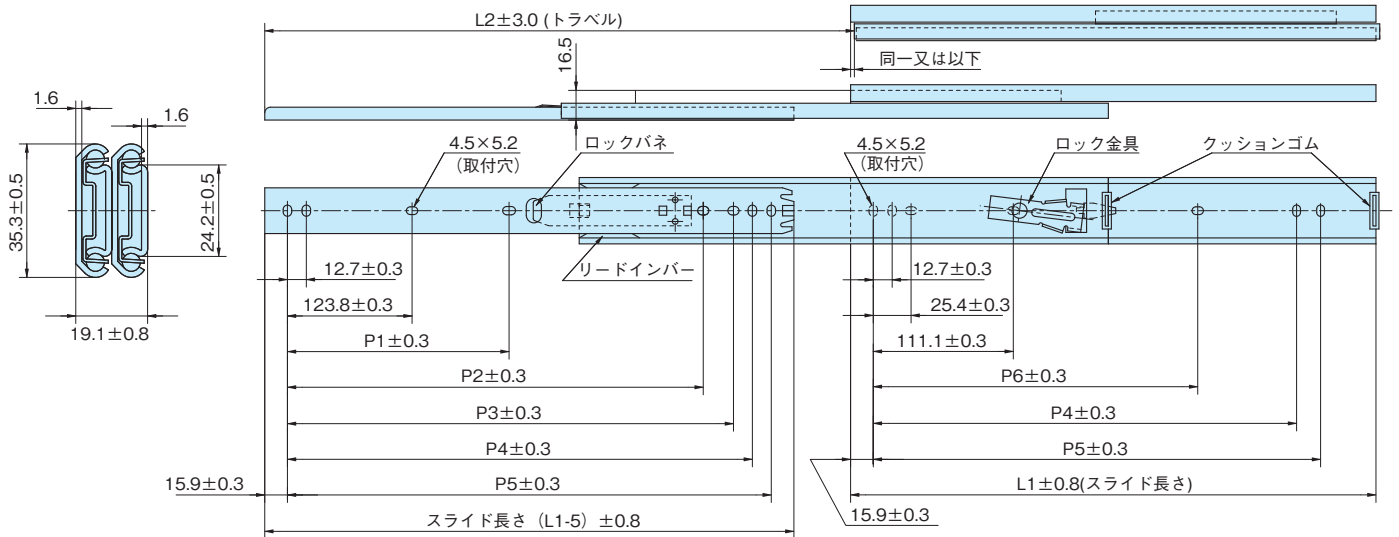
スライドレール(ロックタイプ)

SLIDE RAILS

P-303-FDL



P-303-14FDL



- 特徴 Feature**
- ダブルスライドでフルトラベル仕様になっていますので、インナーレールは全長引き出せます。ブレーキばねによってロックがかかり、手動によってロックを解除して、引抜くこともできます。
 - It is possible to pull out the entire length of the inner rail, because of double slide and full travel specification. It is locked by the brake spring, and unlocked manually, can also be pulled out.

- 材質** ●鉄 (SPCC)
表面処理 ●電気亜鉛めっき 光沢クロメート
用途 ●OA機器・医療機器・通信機・各種BOX
備考 ●インナーレールとアウターレールは、必ずSET品ごとにお取りつけください。取り違えて取付けた場合、動作が重たくなる場合があります。

- Material** ●Cold rolled steel plate (SPCC)
Finish ●Electrolytic zinc-coating, Bright chromate
Specific Use ●OA equipment, medical equipment, communications equipment, and various cabinets.
Remarks ●Please install as set product of outer rail and inner rail. If the installation is wrong, there may be cases that the operation of the rail is heavy.

■ロック機構



※ロックを解除する時は、手でバネを押さえて戻して下さい。

■使用例 Example of application

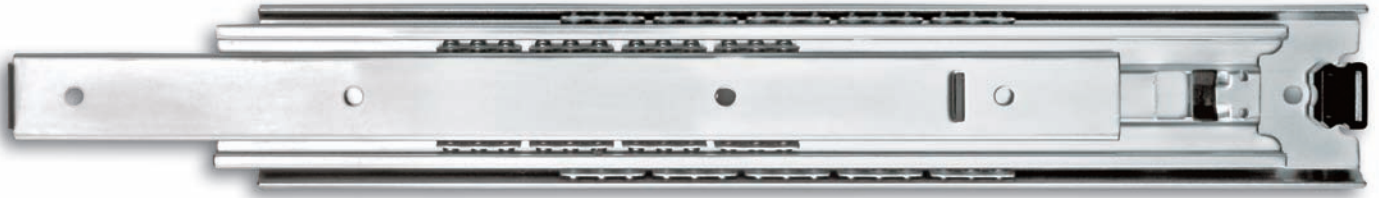


品番 Product No.	L ₁	L ₂	定格荷重 (N/ペア)	P ₁	P ₂	P ₃	P ₄	P ₅	P ₆	自重 (kg/ペア) Weight	入数 Lot	単価 Price
P-303-12FDL	304.8	327.2	525	/	/	/	260.4	273.1	/	1.33	30	¥2,800
P-303-14FDL	355.6	378.0	510	/	/	298.4	311.2	323.9	/	1.55	30	¥2,900
P-303-16FDL	406.4	428.8	500	/	/	349.2	362.0	374.7	250.8	1.77	20	¥3,000
P-303-18FDL	457.2	479.6	490	212.7	/	400.0	412.8	425.5	301.6	1.99	20	¥3,200
P-303-20FDL	508.0	530.4	470	238.1	365.1	450.8	463.7	476.3	352.4	2.21	18	¥3,900
P-303-22FDL	558.8	581.2	450	263.5	415.9	501.6	514.4	527.1	403.2	2.44	16	¥4,000

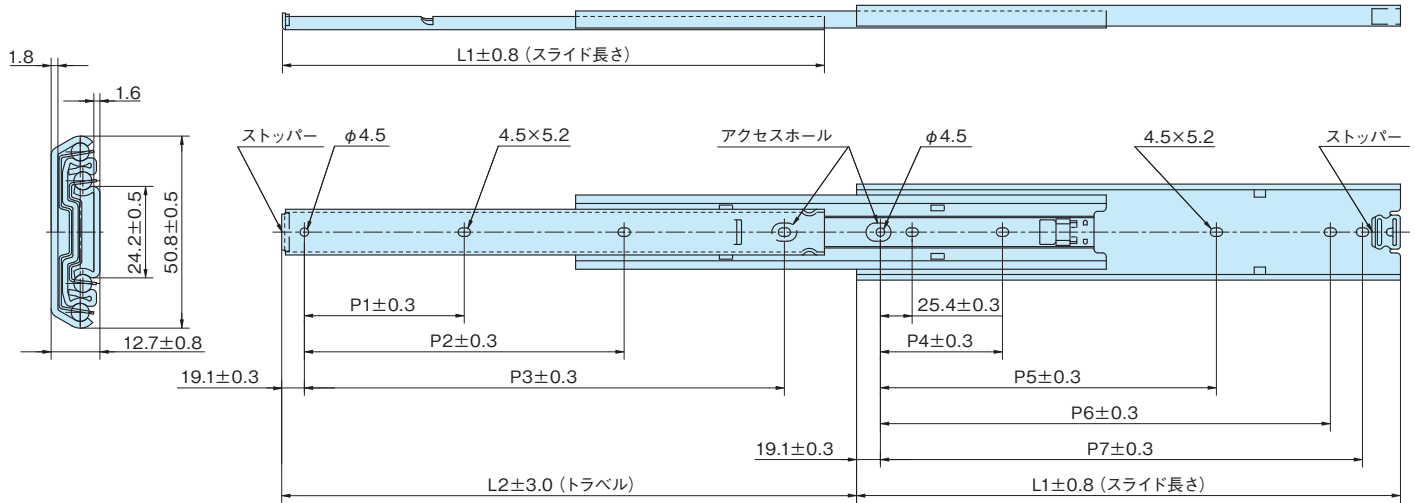
スライドレール(ストップタイプ)

SLIDE RAILS

P-402



P-402-12



- 特徴**
Feature
- ダブルスライドでフルトラベル仕様になっていますので、インナーレールは全長引き出せます。引抜くことはできません。
 - It is possible to pull out the entire length of the inner rail, because of double slide and full travel specification. But, it can not be pulled out.

- 材質** ●鉄 (SPCC)
表面処理 ●電気亜鉛めっき 光沢クロメート
用途 ●OA機器・医療機器・通信機・各種BOX
備考 ●インナーレールとアウターレールは、必ずSET品ごとにお取りつけください。取り違えて取付けた場合、動作が重たくなる場合があります。
 ●シーケンシャルモーション機構付です。

- Material** ●Cold rolled steel plate (SPCC)
Finish ●Electrolytic zinc-coating, Bright chromate
Specific Use ●OA equipment, medical equipment, communications equipment, and various cabinets.

- Remarks** ●Please install as set product of outer rail and inner rail. If the installation is wrong, there may be cases that the operation of the rail is heavy.
 ●Including sequential motion mechanism.

品番 Product No.	L1	L2	定格荷重(N/ペア)	P1	P2	P3	P4	P5	P6	P7	自重(kg/ペア) Weight	入数 Lot	単価 Price
P-402-12	304.8	330.2	770	76.2	177.8	254.0	76.2	190.5	241.3	266.7	1.34	20	¥1,450
P-402-14	355.6	381.0	750	101.6	203.2	304.8	88.9	215.9	292.1	317.5	1.56	20	¥1,550
P-402-16	406.4	431.8	700	127.0	228.6	355.6	127.0	241.3	342.9	368.3	1.79	16	¥1,650
P-402-18	457.2	482.6	660	127.0	279.4	406.4	127.0	292.1	393.7	419.1	2.01	16	¥1,800
P-402-20	508.0	533.4	640	152.4	304.8	457.2	152.4	317.5	444.5	469.9	2.24	14	¥1,900
P-402-22	558.8	584.2	610	177.8	330.2	508.0	177.8	342.9	495.3	520.7	2.46	14	¥2,000

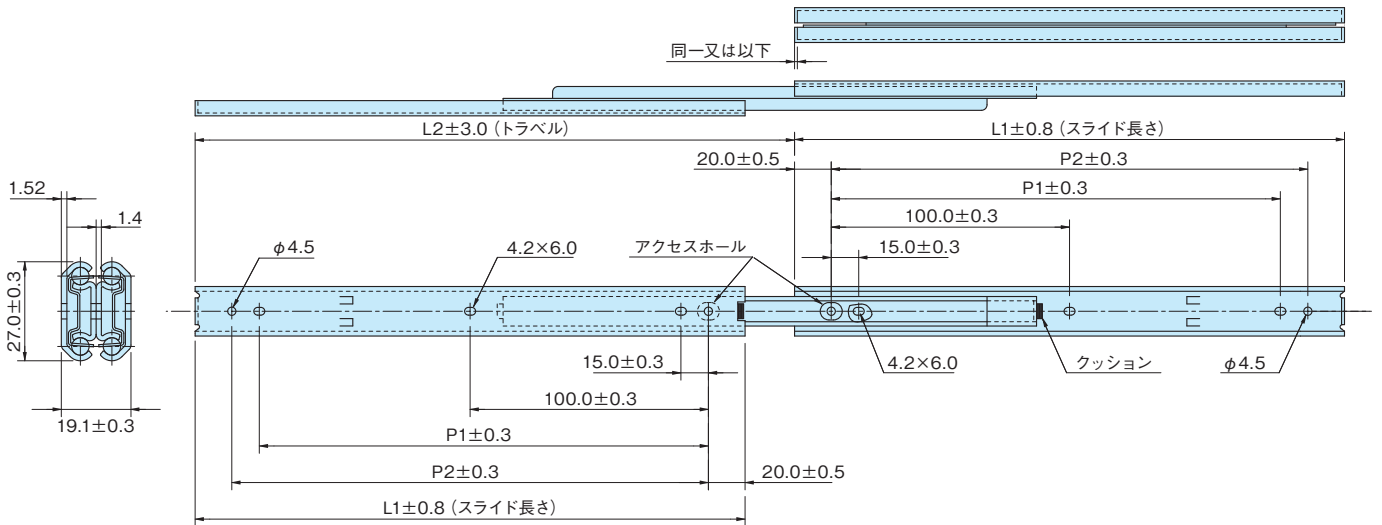
スライドレール(ストップタイプ)

SLIDE RAILS

P-502



P-502-45



- 特徴**
Feature
- ダブルスライドでフルトラベル仕様になっていますので、インナーレールは全長引き出せます。引抜くことはできません。消音クッション付き。
 - It is possible to pull out the entire length of the inner rail, because of double slide and full travel specification. But, it can not be pulled out. Silence cushion is attached.

- 材質** ●鉄 (SPCC)
表面処理 ●電気亜鉛めっき 光沢クロメート
用途 ●OA機器・医療機器・通信機・各種BOX
備考 ●インナーレールとアウターレールは、必ずSET品ごとにお取り付けください。取り違えて取付けた場合、動作が重たくなる場合があります。

- Material** ●Cold rolled steel plate (SPCC)
Finish ●Electrolytic zinc-coating, Bright chromate
Specific Use ●OA equipment, medical equipment, communications equipment, and various cabinets.
Remarks ●Please install as set product of outer rail and inner rail. If the installation is wrong, there may be cases that the operation of the rail is heavy.

■使用例 Example of application



品番 Product No.	L ₁	L ₂	定格荷重(N/ペア)	P ₁	P ₂	自重(kg/ペア) Weight	入数 Lot	単価 Price
P-502-20	200	229	390	145	160	0.60	30	¥990
P-502-25	250	278	380	195	210	0.77	30	¥1,050
P-502-30	300	327	370	245	260	0.93	30	¥1,100
P-502-35	350	376	350	295	310	1.10	30	¥1,050
P-502-40	400	426	330	345	360	1.26	30	¥1,250
P-502-45	450	475	310	395	410	1.43	30	¥1,300
P-502-50	500	524	280	445	460	1.59	30	¥1,350

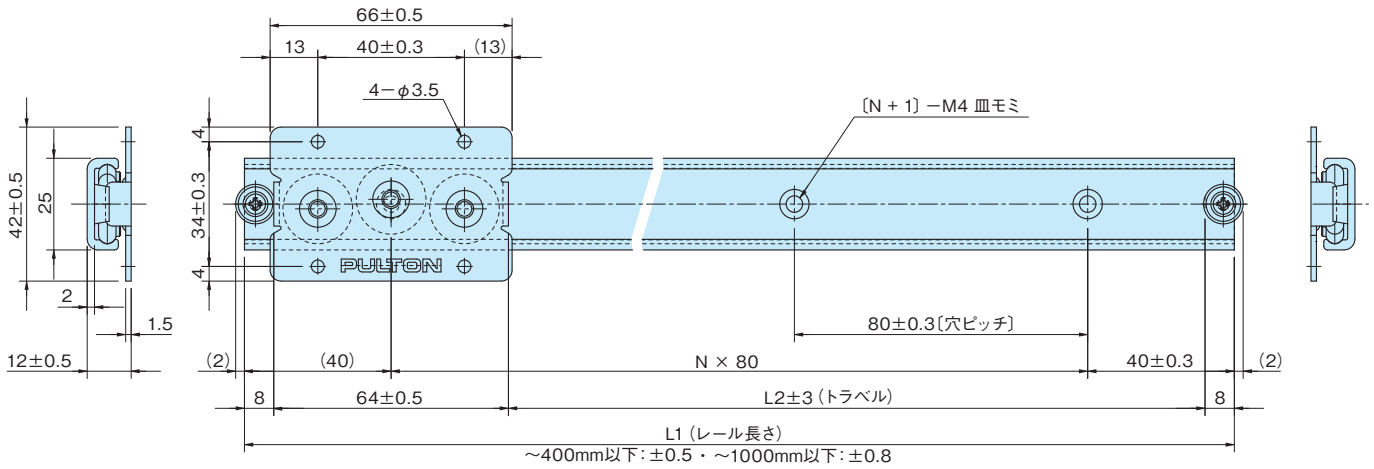
ローラーレール

SLIDE RAILS

P-R25

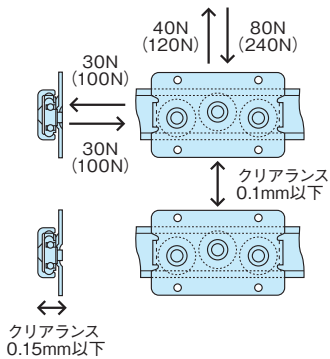


P-R25-400L



動的許容荷重

許容荷重は曲げモーメントが作用しない状態での値。
曲げモーメントが作用する状態での使用の場合はご相談ください。
()は、静的許容荷重値です。



特徴 ●アルミ合金レールで樹脂ベアリング仕様によって、軽量でスムーズにスライドします。スライダプレートはステンレス製、ローラーは樹脂製、レールはアルミ合金押出材のアルマイト処理を施し、水のかかる用途でも使用可能です。

Feature ●It is lightweight and slide smoothly by aluminum alloy rail and resin bearing specification. Slider plate made of stainless steel, plastic rollers, the rail is anodized aluminum alloy extrusion material. It can also be used in applications where water is splashed on.

材質 ●レール/アルミ合金
スライダプレート/ステンレス (SUS304)
ローラー/ポリアセタール
ストッパー/エラストマ

表面処理 ●レール/アルマイト処理

用途 ●ゲーム機器・OA機器・通信機・各種BOX

備考 ●スライダはM3ねじ、レールはM4皿ネジをご使用ください。

Material ●Rail/Aluminum alloy
Slider plate/Stainless steel (SUS304)
Roller/Polyacetal
Stopper/Elastomer

Finish ●Rail/Alumite treatment

Specific Use ●Game equipment, OA equipment, communications equipment, and various cabinets.

Remarks ●Please use the M4 countersunk screws on the rail and M3 screws on the slider.

※カラーのバリエーション(黒・赤・金・青など)も可能ですので、お問い合わせください。

※Available variations of color (such as black, red, gold, blue). Please contact us.

品番 Product No.	L1	L2	N	自重(g) Weight	入数 Lot	単価 Price
P-R25-240L	240	160	2	88	20	¥3,300
P-R25-400L	400	320	4	120	16	¥3,500
P-R25-560L	560	480	6	152	14	¥3,900
P-R25-720L	720	640	8	184	12	¥4,200

アジャスター(重量用)

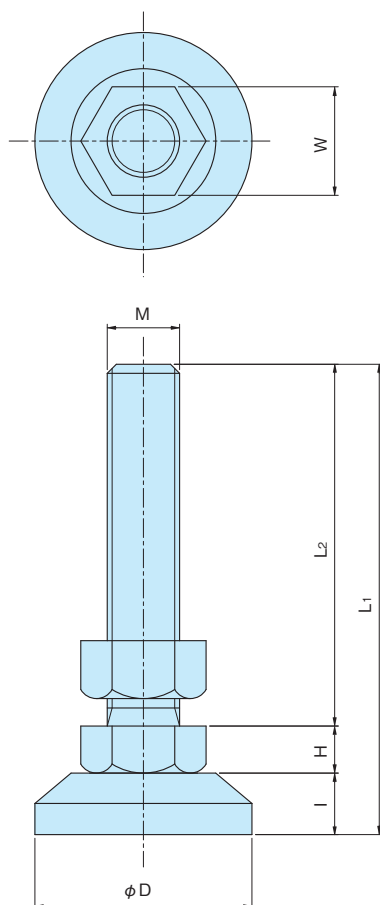


LEVEL ADJUSTERS

FD-C・H(ss)/SFD-C・H(SUS)



FD-C16-130



特徴
Feature

- 受皿は鍛造品ですので、耐荷重は10トン以上ですが、ネジが先に座屈してしまいますので、ネジ径による耐荷重になります。
FD-H/SFD-Hの受皿はスラストベアリングを内蔵しています。
- Load capacity is 10 tons or more because the saucer is forged. It becomes the load capacity by the screw diameter because screws are buckled first.
Thrust bearing is built-in the saucer. (FD-H・SFD-H)

材質 ●ボルト・ナット/FD-C・H:SS400
SFD-C・H:SUS304
受皿/FD-C・H:SS400鍛造
SFD-C・H:SUS304鍛造

表面処理 ●FD-C・H/三価クロメート
用途 ●中型/大型機械・コンベアー・自動販売機等

Material ●Bolt・Nut / FD-C・H:SS400
SFD-C・H:SUS304
Saucer / FD-C・H:SS400 forging
SFD-C・H:SUS304 forging

Finish ●FD-C・H / Trivalent chromate plating
Specific Use ●Machine tools and vending machines, etc.

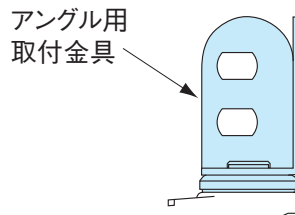
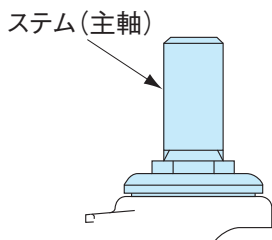
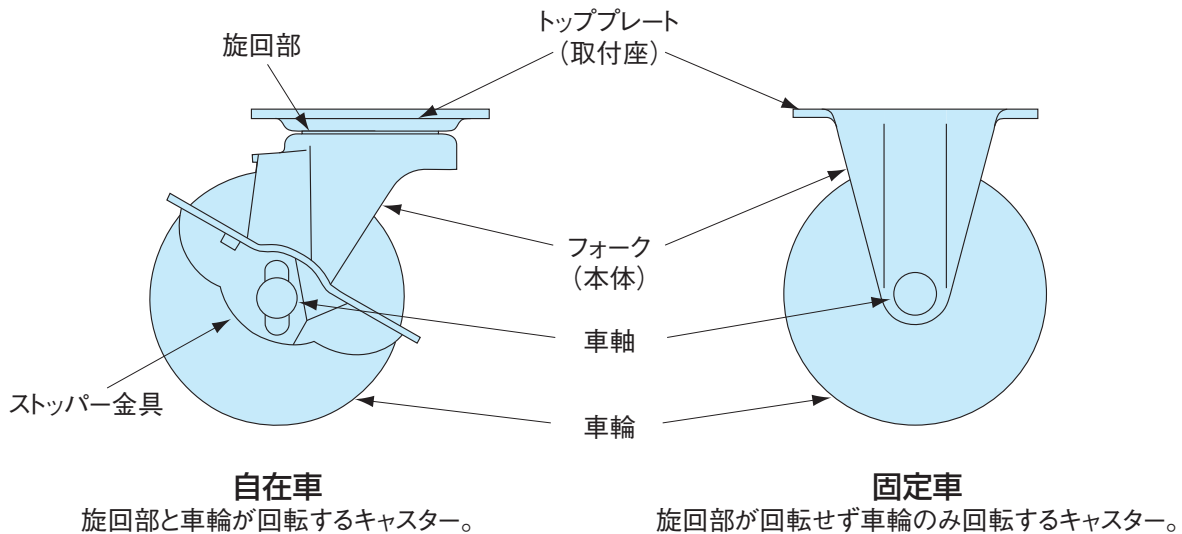
品番 Product No.	M	L ₁	L ₂	H	I	φD	W	耐荷重(kgf)	自重(g) Weight	入数 Lot	単価 Price
FD-C20-180	M20×2.5	210	180	13	17	60	30	4000	740	25	¥720
FD-C20-130		160	130					4000	640	30	¥650
FD-C20-100		130	100					4000	580	35	¥580
FD-C16-180	M16×2.0	207	180	10	17	60	24	2000	540	25	¥580
FD-C16-130		157	130					2000	480	30	¥510
FD-C16-100		127	100					2000	440	35	¥490
FD-C12-120	M12×1.75	145	120	8	29.5	80	19	1500	355	35	¥380
FD-H20-150	M20 × 2.5	192.5	150	13			30	4000	1210	15	¥3,100
FD-H24-150	M24 × 3.0	196.5	150	15			36	5000	1500	15	¥3,300
FD-H30-200	M30 × 3.5	255.5	200	19	36.5	100	46	7000	2920	6	¥5,000
SFD-C20-180	M20×2.5	210	180	13	17	60	30	4000	740	25	¥3,300
SFD-C20-130		160	130					4000	640	30	¥3,000
SFD-C20-100		130	100					4000	580	35	¥2,900
SFD-C16-180	M16×2.0	207	180	10	17	60	24	2000	540	25	¥3,350
SFD-C16-130		157	130					2000	480	30	¥2,650
SFD-C16-100		127	100					2000	440	35	¥2,600
SFD-C12-120	M12×1.75	145	120	8	29.5	80	19	1500	355	35	¥2,100
SFD-H20-150	M20 × 2.5	192.5	150	13			30	4000	1210	15	¥8,700
SFD-H24-150	M24 × 3.0	196.5	150	15			36	5000	1500	15	¥11,500
SFD-H30-200	M30 × 3.5	255.5	200	19	36.5	100	46	7000	2920	6	¥18,500

キャスターについて

キャスターの構造、各部の名称と各車輪の特性

●キャスターの構造及び各部の名称

キャスターは物の運搬や移動を容易に行う目的で、対象物に取付けて使用します。対象物への取付が容易で、様々な場面で使用されています。



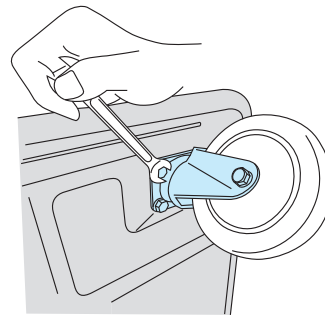
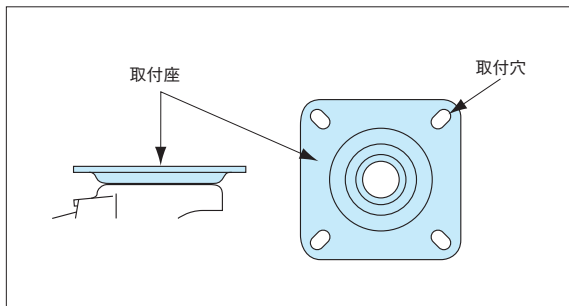
●各車輪の特性

ゴム車輪	一般的に広く使用されている車輪で弾性があり、凹凸のある路面でも走行性に優れ、ウレタン車輪より安価です。走行時に床面に走行痕を残す可能性や、長時間荷重をかけたままにすると、変形する可能性があります。
ナイロン車輪	弱酸、アルカリなどの薬品に対して高い耐性を持ちます。走行により摩耗が起こりにくく、また長時間荷重をかけ続けても変形が起こりにくくなっています。硬度の高い材質の為、強い衝撃に弱く、凹凸のある路面では大きな走行音が発生します。白い外観が特徴ですが、黒色のナイロン車輪を採用しているキャスターも一部御座います。
強化ナイロン車	車輪材質にガラス繊維を混ぜ込み、通常のナイロン車輪と比較して更に荷重に強く、衝撃に対する耐性を向上させました。
MCナイロン車	高い耐荷重性・耐衝撃性・耐摩耗性を持つと同時に、耐熱性と耐寒性にも優れています。
ウレタン車輪	高い耐荷重性を持ち、走行による摩耗が起こりにくい耐久力のある車輪です。また、ガソリン類、一般的な機械油など、油分に対しても強くなっています。しかし、長時間、水中や湿度の高い環境に置くと劣化を早める恐れがあります。
フェノール車	硬度が高い材質の為、長時間荷重をかけ続けても変形が起こりにくくなっています。また、酸、アルカリなどの薬品に対しても強い耐性を持ち、耐熱性にも優れている点が特徴です。

取付け方法

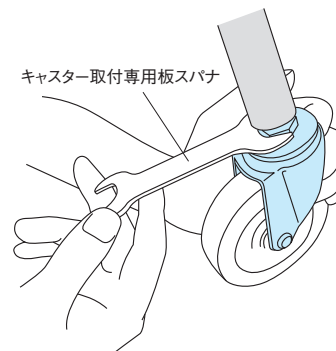
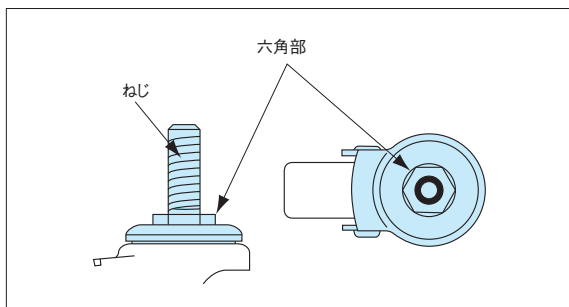
1. プレート式

取付座に取付穴が開いています。
ネジやボルトを用いて、図のように取り付けます。
※必ず取付穴すべてを使用してください。



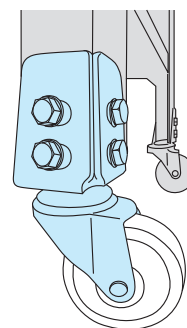
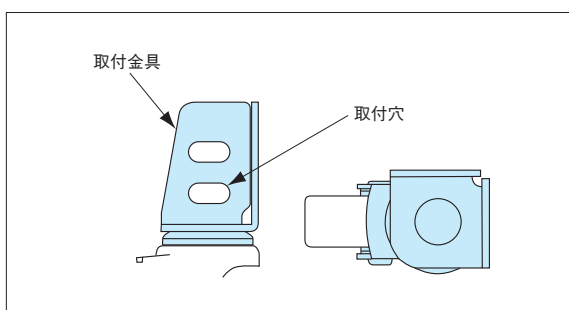
2. ねじ込み式

ステムにねじが切っており、直接ねじ込み取り付けます。
手で軽くねじ込んだ後、専用の板スパナで六角部を図のように締付取り付けてください。
その際、しっかりと最後までねじをねじ込んでください。
※最後までねじをねじ込まない場合、許容荷重が下がることがあります。



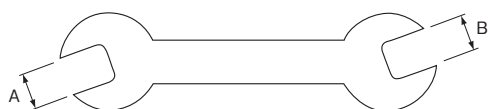
3. アンクル式

アンクルへねじやボルトで容易に取付が行えます。
必ず取付金具の内側にアンクルを奥まで入れ、金具とアンクルを密着させます。
最後に取付穴とアンクルの穴をねじやボルトで固定し、取り付けして下さい。
※取付金具の内側奥までアンクルを入れ密着させていない場合、許容荷重が下がることがあります。



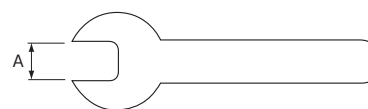
●キャスター取付専用板スパナ

両口平スパナ



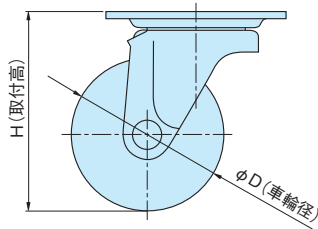
品番	A(mm)	B(mm)	単価
19×21スパナ	19	21	¥150
21×23スパナ	21	23	¥150

片口平スパナ



品番	A(mm)	単価
14平スパナ	14	¥75
17平スパナ	17	¥75
30平スパナ	30	¥310

キャスター許容荷重一覧表



許容荷重 (daN)	取付高 (H)	車輪径 (φD)	品番	車輪種類	ページ
8	35	25	FG-25R	ゴム車 (Rubber)	P31
	35	25	FGR-25R	ゴム車 (Rubber)	P32
10	35	25	FG-25N	ナイロン車 (Nylon)	P31
	35	25	FG-25UR	ナイロンホイルウレタン車 (Nylon foil urethane)	P31
	35	25	FGR-25N	ナイロン車	P32
	35	25	FGR-25UR	ナイロンホイルウレタン車 (Nylon foil urethane)	P32
12	42	32	FG-32R	ゴム車 (Rubber)	P31
	42	32	FGR-32R	ゴム車 (Rubber)	P32
18	42	32	FG-32N	ナイロン車 (Nylon)	P31
	42	32	FG-32UR	ナイロンホイルウレタン車 (Nylon foil urethane)	P31
	42	32	FGR-32N	ナイロン車 (Nylon)	P32
	42	32	FGR-32UR	ナイロンホイルウレタン車 (Nylon foil urethane)	P32
20	50	38	FG-38R	ゴム車 (Rubber)	P31
	50	38	FGR-38R	ゴム車 (Rubber)	P32
28	50	38	FG-38N	ナイロン車 (Nylon)	P31
	50	38	FG-38UR	ナイロンホイルウレタン車 (Nylon foil urethane)	P31
	50	38	FGR-38N	ナイロン車 (Nylon)	P32
	50	38	FGR-38UR	ナイロンホイルウレタン車 (Nylon foil urethane)	P32
30	60	40	FE-40BN-AF	ナイロン車 (Nylon)	P38
	65	50	FG-50R	ゴム車 (Rubber)	P31
	65	50	FGR-50R	ゴム車 (Rubber)	P32
	65	50	FSA-50R	ゴム車 (Rubber)	P39
	68	50	FET-50R	ゴム車 (Rubber)	P33
	85	65	FET-65RH	ゴム車 (Rubber)	P33
38	65	50	FG-50N	ナイロン車 (Nylon)	P31
	65	50	FG-50UR	ナイロンホイルウレタン車 (Nylon foil urethane)	P31
	65	50	FGR-50N	ナイロン車 (Nylon)	P32
	65	50	FGR-50UR	ナイロンホイルウレタン車 (Nylon foil urethane)	P32
	68	50	FET-50UR	ナイロンホイルウレタン車 (Nylon foil urethane)	P33
40	65	50	FE-50BN-AF	ナイロン車 (Nylon)	P38
	68	50	FET-50N	ナイロン車 (Nylon)	P33
	80	65	FG-65RH	ゴム車 (Rubber)	P31
	80	65	FGR-65RH	ゴム車 (Rubber)	P32
	85	65	FET-65N	ナイロン車 (Nylon)	P33
	85	65	FET-65UR	ナイロンホイルウレタン車 (Nylon foil urethane)	P33
45	95	75	FET-75UR	ナイロンホイルウレタン車 (Nylon foil urethane)	P33
50	88	65	FSA-65RH	ゴム車 (Rubber)	P39

許容荷重 (daN)	取付高 (H)	車輪径 (φD)	品番	車輪種類	ページ
50	90	75	FG-75RH	ゴム車 (Rubber)	P31
	90	75	FGR-75RH	ゴム車 (Rubber)	P32
	95	75	FET-75N	ナイロン車 (Nylon)	P33
	126	100	FET-100RH	ゴム車 (Rubber)	P33
	152	125	FET-125RH	ゴム車 (Rubber)	P33
55	80	65	FG-65N	ナイロン車 (Nylon)	P31
	80	65	FG-65UR	ナイロンホイルウレタン車 (Nylon foil urethane)	P31
	80	65	FGR-65N	ナイロン車 (Nylon)	P32
	80	65	FGR-65UR	ナイロンホイルウレタン車 (Nylon foil urethane)	P32
60	75	50	FSPLG-50BN	ナイロン車 (Nylon)	P38
	93	65	FSPLG-65BN	ナイロン車 (Nylon)	P38
	96	75	FSA-75RH	ゴム車 (Rubber)	P39
	98	75	FSPLG-75BN	ナイロン車 (Nylon)	P38
	126	100	FET-100N	ナイロン車 (Nylon)	P33
65	90	75	FG-75N	ナイロン車 (Nylon)	P31
	90	75	FG-75UR	ナイロンホイルウレタン車 (Nylon foil urethane)	P31
	90	75	FGR-75N	ナイロン車 (Nylon)	P32
	90	75	FGR-75UR	ナイロンホイルウレタン車 (Nylon foil urethane)	P32
70	55	40	FLHG-40-BN	ナイロン車 (Nylon)	P35
80	65	50	FLHG-50-BN	ナイロン車 (Nylon)	P35
90	132	100	FSA-100W	鋼板ホイルゴム車 (B入) (Steel plate foil rubber)	P39
120	30	32	FHGL-32-GNB	強化ナイロン車 (Reinforced nylon)	P36
	64	38	FHG-38BN-W	ナイロン車 (Nylon)	P35
150	77	50	FHG-50BN-W	ナイロン車 (Nylon)	P35
250	74	50	FAF-50	強化ナイロン車 (B入) (Reinforced nylon)	P37
	95	65	FAF-65	強化ナイロン車 (B入) (Reinforced nylon)	P37
300	79	50	FUHG-50GFB	強化ナイロン車 (B入) (Reinforced nylon)	P34
	120	75	FAF-75	MCナイロン車 (B入) (MC-nylon)	P37
	145	100	FAF-100	MCナイロン車 (B入) (MC-nylon)	P37
400	79	50	FUHG-50PB	フェノール車 (B入) (Phenolic resin)	P34
	97	65	FUHG-65GFB	強化ナイロン車 (B入) (Reinforced nylon)	P34
500	97	65	FUHG-65PB	フェノール車 (B入) (Phenolic resin)	P34
	107	75	FUHG-75GFB	強化ナイロン車 (B入) (Reinforced nylon)	P34
600	107	75	FUHG-75PB	フェノール車 (B入) (Phenolic resin)	P34

プレート式自在キャスター

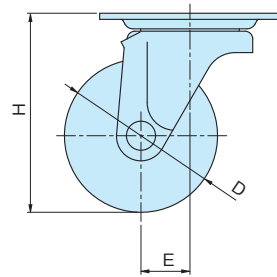
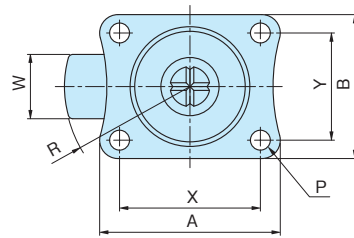


SWIVEL CASTERS

FG/FG-S



FG-50UR



特徴 ●軽荷重用として主に運搬台車や店舗什器、家具、その他一般産業用に数多く使用されています。
●It is used extensively as a light load for trolleys and store fixtures, furniture, other general industry mainly.

材質 ●本体/冷間圧延鋼板 (SPCC)
車輪/ゴム (R)・ナイロン (N)・ナイロンホイルウレタン (UR)

表面処理 ●本体/三価クロム仕上げ

用途 ●中型・小型の機器

備考 ●末尾にSが付いている品番にはペダル式シングルストッパーが付いています。(車輪の回転のみロックします。)

Material ●Body / Cold rolled steel plate (SPCC)
Wheel / Rubber (R) · nylon (N) · nylon foil urethane (UR)

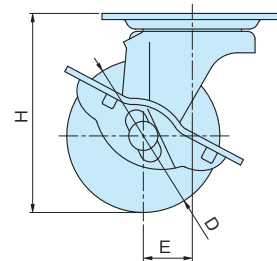
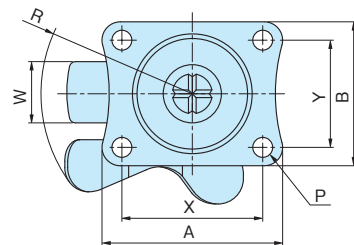
Finish ●Body / Trivalent unichrome plating

Specific Use ●Small and medium-sized equipment

Remarks ●If the end of part number is S, single-pedal stopper is attached. (It is lockable only rotation of the wheel.)



FG-75RHS



品番 Product No.	車輪種類	許容荷重 daN	φD	W	H	A×B	X×Y	穴径P	偏心E	旋回半径R		自重 (g) Weight		単価 Price		
										ストッパー無	ストッパー付	ストッパー無	ストッパー付	ストッパー無	ストッパー付	
FG-25R	ゴム車	8	25	12	35	35×30	28×23	4.2	8	21	21	35		¥110		
FG-25N	ナイロン車	10										35		¥85		
FG-25UR	ナイロンホイルウレタン車	10										35		¥130		
FG-32R	ゴム車	12	32	14	42	38×32	30×24	4.2	10	27	27	50		¥130		
FG-32N	ナイロン車	18										50		¥110		
FG-32UR	ナイロンホイルウレタン車	18										50		¥150		
FG-38R	FG-38RS	ゴム車	20	38	50	46×38	36×28	5.3	12	32	32	45	80	95	¥200	¥300
FG-38N	FG-38NS	ナイロン車	28									75	90	¥180	¥280	
FG-38UR	FG-38URS	ナイロンホイルウレタン車	28									75	90	¥260	¥360	
FG-50R	FG-50RS	ゴム車	30	50	65	59×47	46×35	6.5	16	42	42	50	165	195	¥340	¥460
FG-50N	FG-50NS	ナイロン車	38									145	170	¥320	¥440	
FG-50UR	FG-50URS	ナイロンホイルウレタン車	38									150	180	¥510	¥630	
FG-65RH	FG-65RHS	ゴム車	40	65	80	70×58	55×42	8.8	21	54	54	59	300	350	¥530	¥690
FG-65N	FG-65NS	ナイロン車	55									240	275	¥490	¥650	
FG-65UR	FG-65URS	ナイロンホイルウレタン車	55									260	310	¥900	¥1,060	
FG-75RH	FG-75RHS	ゴム車	50	75	90	70×58	55×42	8.8	21	59	59	59	345	390	¥590	¥750
FG-75N	FG-75NS	ナイロン車	65									255	295	¥540	¥700	
FG-75UR	FG-75URS	ナイロンホイルウレタン車	65									280	320	¥1,100	¥1,230	

プレート式固定キャスター

RIGID CASTERS

FGR



FGR-65N

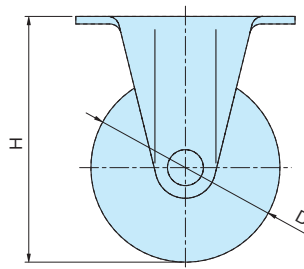
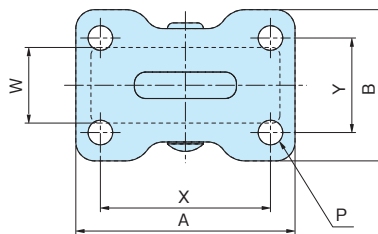
特徴 ● シンプルかつスマートなデザインで、幅広く使用されている、固定車です。
Feature ● Rigid caster widely used. Simple and smart design.

材質 ● 本体/冷間圧延鋼板 (SPCC)
 車輪/ゴム (R)・ナイロン (N)・ナイロンホイルウレタン (UR)

表面処理 ● 本体/三価ユニクロ仕上げ
用途 ● 中型・小型の機器

Material ● Body / Cold rolled steel plate (SPCC)
 Wheel / Rubber (R) · nylon (N) · nylon foil urethane (UR)

Finish ● Body / Trivalent unichrome plating
Specific Use ● Small and medium-sized equipment



品番 Product No.	車輪種類	許容荷重	φD	W	H	A×B	X×Y	穴径P	自重 (g) Weight	単価 Price
FGR-25R	ゴム車	8	25	12	35	36×18	29×0	4.2	25	¥95
FGR-25N	ナイロン車	10							25	¥70
FGR-25UR	ナイロンホイルウレタン車	10							25	¥120
FGR-32R	ゴム車	12	32	14	42	36×20	29×0	4.2	35	¥110
FGR-32N	ナイロン車	18							35	¥90
FGR-32UR	ナイロンホイルウレタン車	18							35	¥120
FGR-38R	ゴム車	20	38	17	50	46×25	36×15	5.3	55	¥150
FGR-38N	ナイロン車	28		16					50	¥120
FGR-38UR	ナイロンホイルウレタン車	28		16					55	¥220
FGR-50R	ゴム車	30	50	20	65	58×40	45×25	6.5	125	¥260
FGR-50N	ナイロン車	38		21					95	¥240
FGR-50UR	ナイロンホイルウレタン車	38		21					105	¥430
FGR-65RH	ゴム車	40	65	25	80	70×47	55×28	8.8	225	¥430
FGR-65N	ナイロン車	55							165	¥390
FGR-65UR	ナイロンホイルウレタン車	55							185	¥790
FGR-75RH	ゴム車	50	75	25	90	70×47	55×28	8.8	275	¥490
FGR-75N	ナイロン車	65		185					¥440	
FGR-75UR	ナイロンホイルウレタン車	65		210					¥970	

長ネジ自在キャスター (ダブルベアリング)

SCREWED TYPE SWIVEL CASTERS (DOUBLE BEARING)



FET/FET-S



FET-100N



FET-100RHS

特徴 ●軽量物運搬用として幅広く使用されているねじ込み式キャスターです。
Feature ●The screwed type caster widely used in lightweight materials for transportation

材質 ●本体/冷間圧延鋼板 (SPCC)
 車輪/ゴム (R)・ナイロン (N)・ナイロンホイルウレタン (UR)

表面処理 ●本体/クロムめっき

用途 ●中型・小型の機器

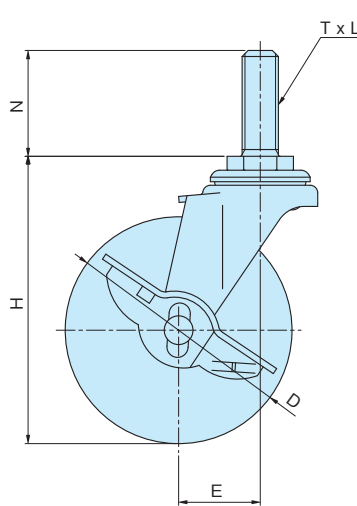
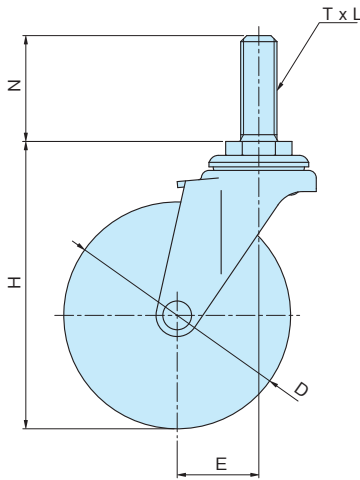
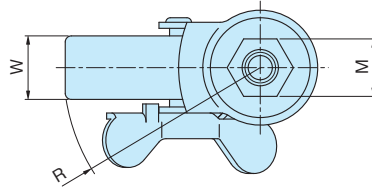
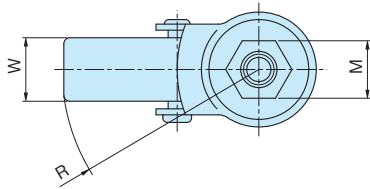
備考 ●末尾にSが付いている品番にはペダル式シングルストッパーが付いています。(車輪の回転のみロックします。)

Material ●Body / Cold rolled steel plate (SPCC)
 Wheel / Rubber (R) · nylon (N) · nylon foil urethane (UR)

Finish ●Body / Chrome plating

Specific Use ●Small and medium-sized equipment

Remarks ●If the end of part number is S, single-pedal stopper is attached. (It is lockable only rotation of the wheel.)



品番 Product No.		車輪種類	許容荷重 daN	φD	W	H	T×L	N	M	偏心E	旋回半径R		自重(g) Weight		単価 Price							
ストッパー無	ストッパー付										ストッパー無	ストッパー付	ストッパー無	ストッパー付	ストッパー無	ストッパー付						
FET-50R	FET-50RS	ゴム車	30	50	20	68	M12×1.75	35	19	22	47	49	180	200	¥390	¥470						
FET-50N	FET-50NS	ナイロン車	40		21								155	180	¥370	¥450						
FET-50UR	FET-50URS	ナイロンホイルウレタン車	38		21								165	185	¥600	¥680						
FET-65RH	FET-65RHS	ゴム車	30	65	21	85				M16×2.0	40	23	56	57	230	260	¥530	¥620				
FET-65N	FET-65NS	ナイロン車	40												180	205	¥500	¥590				
FET-65UR	FET-65URS	ナイロンホイルウレタン車	40												190	215	¥840	¥950				
FET-75RH	FET-75RHS	ゴム車	40	75	21	95							M16×2.0	40	27	65	65	260	295	¥600	¥710	
FET-75N	FET-75NS	ナイロン車	50															190	220	¥560	¥670	
FET-75UR	FET-75URS	ナイロンホイルウレタン車	45															205	235	¥880	¥990	
FET-100RH	FET-100RHS	ゴム車	50	100	25	126	M16×2.0	40	23							31	82	82	525	600	¥1,100	¥1,300
FET-100N	FET-100NS	ナイロン車	60		25														375	435	¥1,000	¥1,200
FET-100UR	FET-100URS	ナイロンホイルウレタン車	60		28														405	470	¥1,480	¥1,680
FET-125RH	FET-125RHS	ゴム車	50	125	25	152				M16×2.0	40	36				99	99	715	790	¥1,540	¥1,750	

低床式重荷重用キャスター

LOW PROFILE CASTERS FOR HEAVY LOAD

FUHG



FUHG-75PB

- 特徴 Feature**
- 最大許容荷重が業界TOPクラス。大型機械・装置等の重量物用に専門設計された低床式重荷重用キャスターです。
 - Maximum allowable load is the top-class in the industry. The low profile casters for heavy load that are designed specially for heavy goods of large machinery and equipment

材質 ●本体/冷間圧延鋼板 (SPCC)
車輪/フェノール (PB)・強化ナイロン (GFB)

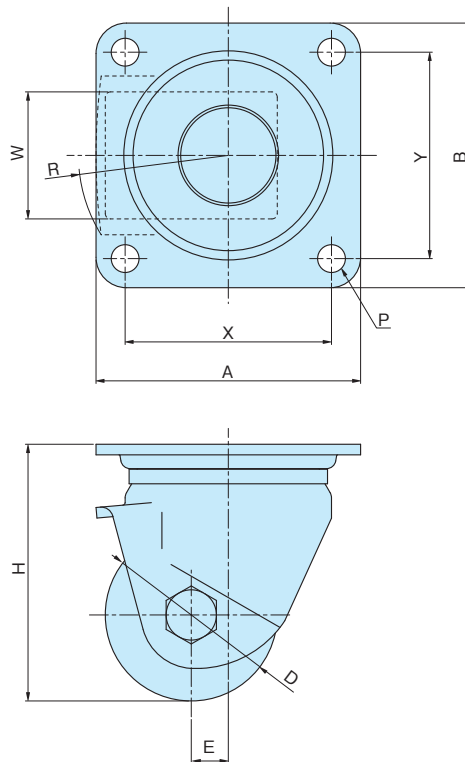
表面処理 ●本体/三価ユニクロ仕上げ

用途 ●大型・中型の機器

Material ●Body / Cold rolled steel plate (SPCC)
Wheel / Phenol (PB) · reinforced nylon (GFB)

Finish ●Body / Trivalent unichrome plating

Specific Use ●Large and medium-sized equipment



品番 Product No.	車輪種類	許容荷重	φD	W	H	A×B	X×Y	穴径P	偏心E	旋回半径R	自重 (g) Weight	単価 Price
FUHG-50PB	フェノール車 (B入)	400	50	38	79	84×84	64×64	8.5	12	47	815	¥4,050
FUHG-50GFB	強化ナイロン車 (B入)	300									825	¥3,830
FUHG-65PB	フェノール車 (B入)	500	65	48	97	100×100	78×78	10.5	14	54	1,470	¥6,700
FUHG-65GFB	強化ナイロン車 (B入)	400									1,585	¥4,920
FUHG-75PB	フェノール車 (B入)	600	75	48	107	100×100	78×78	10.5	14	54	1,670	¥8,630
FUHG-75GFB	強化ナイロン車 (B入)	500									1,560	¥5,570

※ (B入) はベアリング入り車輪を表します。

双輪重荷重用自在キャスター

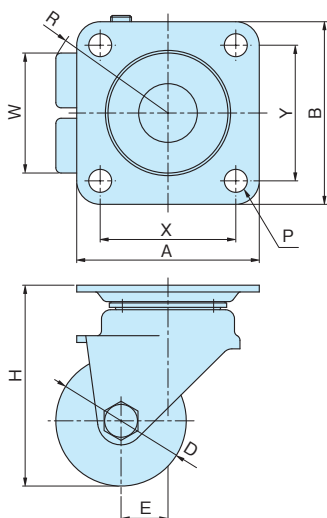
SWIVEL CASTERS OF DOUBLE WHEEL



FHG-W



FHG-50BN-W



特徴 ●大型機械・装置等の重量物用に専門設計された低床式重荷重用双輪キャスターです。

Feature ●The low profile casters of double wheel for heavy load that are designed specially for heavy goods of large machinery and equipment

材質 ●本体/冷間圧延鋼板 (SPCC)
車輪/ナイロン

表面処理 ●本体/三価ユニクロ仕上げ

用途 ●大型・中型の機器

Material ●Body / Cold rolled steel plate (SPCC)
Wheel / Nylon

Finish ●Body / Trivalent unichrome plating

Specific Use ●Large and medium-sized equipment

品番 Product No.	車輪種類	許容荷重	φD	W	H	A×B	X×Y	穴径P	偏心E	旋回半径R	自重(g) Weight	単価 Price
FHG-38BN-W	ナイロン車	120	38	46	64	70×70	52×52	8.8	18	44	375	¥1,360
FHG-50BN-W	ナイロン車	150	50	46	77	70×70	52×52	8.8	18	49	425	¥1,500

小型中荷重用キャスター

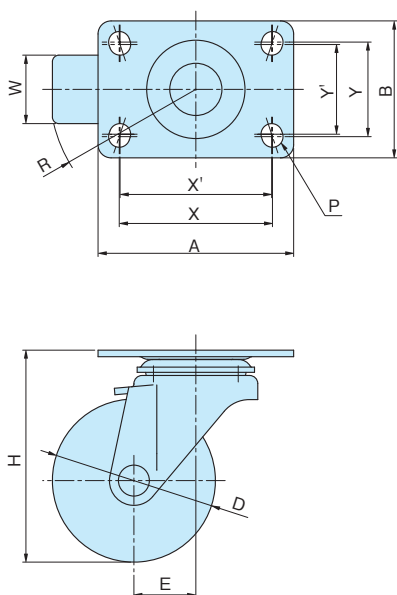
CASTERS FOR SMALL AND MEDIUM-SIZED



FLHG



FLHG-50-BN



特徴 ●機械装置・店舗什器に最適です。長期間設置しても変形し難い低床式キャスターです。よりお求めやすい価格となっています。

Feature ●It is ideal for machinery and store fixtures. The low profile casters difficult to deform even after long term installation. More affordable price.

材質 ●本体/冷間圧延鋼板 (SPCC)
車輪/ナイロン

表面処理 ●本体/三価ユニクロ仕上げ

用途 ●小型・中型の機器

Material ●Body / Cold rolled steel plate (SPCC)
Wheel / Nylon

Finish ●Body / Trivalent unichrome plating

Specific Use ●Small and medium-sized equipment

品番 Product No.	車輪種類	許容荷重	φD	W	H	A×B	X×Y (X'×Y')	穴径P	偏心E	旋回半径R	自重(g) Weight	単価 Price
FLHG-40-BN	ナイロン車	70	40	21	55	54×37	45×26	4.5	19	40	130	¥300
FLHG-50-BN	ナイロン車	80	50	21	65	60×42	47×29 (46.5×27.5)	6.5	19	45	145	¥400

低床式重荷重キャスター

LOW PROFILE CASTERS

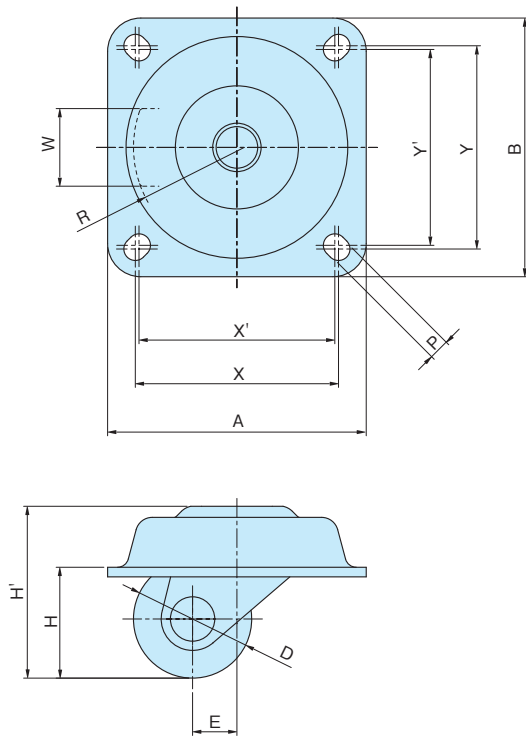
FHGL



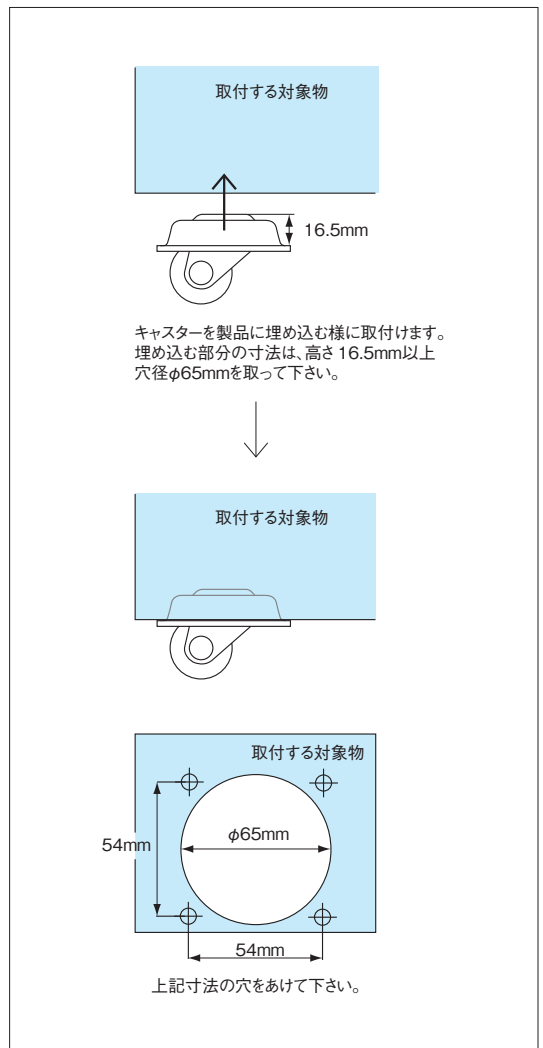
FHGL-32-GNB

- 特徴 Feature**
- 低床式キャスターのなかでも、特に低床化を図ったキャスターです。空間を無駄にせず、尚且つ取付た製品の外観を損ないません。
 - Caster which attempted low profile in particular among other low profile casters.
 - Caster that do not impair the appearance of the installed product without wasting space.

- 材質 Material** ● 本体/冷間圧延鋼板 (SPCC)
車輪/強化ナイロン
- 表面処理 Finish** ● 本体/三価ユニクロ仕上げ
- 用途 Specific Use** ● 大型・中型の機器



■取付図 Installation drawing



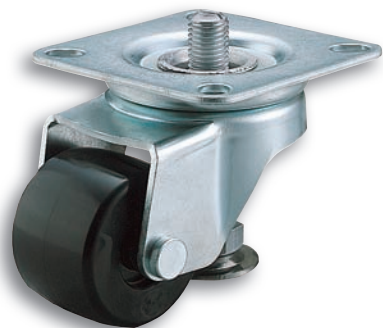
品番 Product No.	車輪種類	許容荷重	φD	W	H	H'	A×B	X×Y (X'×Y')	穴径P	偏心E	旋回半径R	自重(g) Weight	単価 Price
FHGL-32-GNB	強化ナイロン車	120	32	21	30	46.5	70×70	55×55 (53×53)	6.2	12	29	225	¥870

アジャスター式フット付きキャスター



ADJUSTABLE FOOT-CASTERS

FAF



FAF-65



FAF-75

特徴 ●アジャスターでピッタリと積載物を固定致します。機械装置等に多く使用されています。
Feature ●Loads can be fixed securely by adjuster.
 ●It is used extensively for machinery, etc.

材質 ●本体/冷間圧延鋼板 (SPCC)
 車輪/AF-50~65:強化ナイロン、
 AF-75~100:MCナイロン

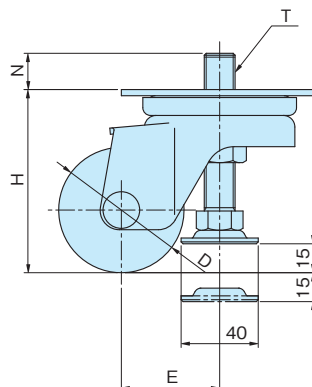
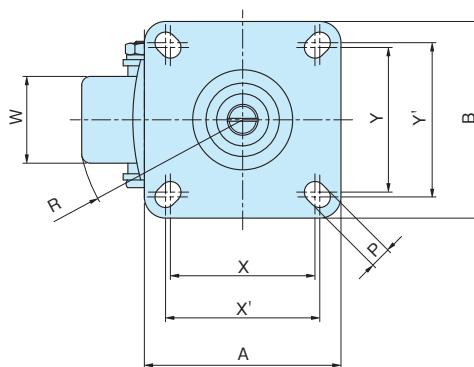
表面処理 ●本体/三価ユニクロ仕上げ

用途 ●大型・中型の機器

Material ●Body / Cold rolled steel plate (SPCC)
 Wheel / AF-50~65: Reinforced nylon,
 AF-75~100: MC Nylon

Finish ●Body / Trivalent unichrome plating

Specific Use ●Large and medium-sized equipment



品番 Product No.	車輪種類	許容荷重	φD	W	H	A×B	X×Y (X'×Y')	穴径P	T	N	偏心E	旋回半径R	自重(g) Weight	単価 Price
FAF-50	強化ナイロン車(B入)	250	50	45	74	102×102	80×80 (75×75)	11.0	M16	19.6	46	73	1,190	¥3,850
FAF-65	強化ナイロン車(B入)	250	65	45	95	102×102	80×80 (75×75)	11.0	M16	18.8	51	84	1,320	¥4,400
FAF-75	MCナイロン車(B入)	300	75	45	120	140×140	115×115 (105×105)	11.5			56	95	2,500	¥13,300
FAF-100	MCナイロン車(B入)	300	100	45	145	140×140	115×115 (105×105)	11.5			65	116	2,800	¥18,000

※(B入)はベアリング入り車輪を表します。

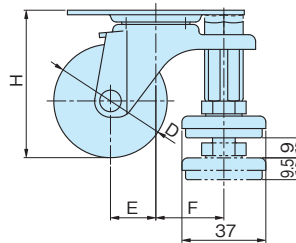
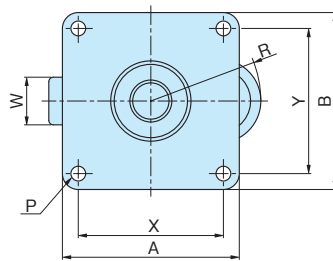
アジャスター式フット付きキャスター

ADJUSTABLE FOOT-CASTERS

FE-AF



FE-40BN-AF



- 特 徴** ●キャスターで移動が楽に行え、アジャスターでしっかりと固定します。
- Feature** ●Loads can be fixed securely by adjuster and moving is easy with casters.

材 質 ●本体/冷間圧延鋼板 (SPCC)
車輪/ナイロン

表面処理 ●本体/三価ユニクロ仕上げ

用 途 ●中型・小型の機器

Material ●Body / Cold rolled steel plate(SPCC)
Wheel / Nylon

Finish ●Body / Trivalent unichrome plating

Specific Use ●Small and medium-sized equipment

品 番 Product No.	車輪種類	許容荷重	φD	W	H	A×B	X×Y	穴径P	偏心E	旋回半径R	自重 (g) Weight	単 価 Price
FE-40BN-AF	ナイロン車	30	40	21	60	78×78	64×64	6.5	20	49	295	¥1,700
FE-50BN-AF	ナイロン車	40	50	21	65	78×78	64×64	6.5	20	49	310	¥1,800

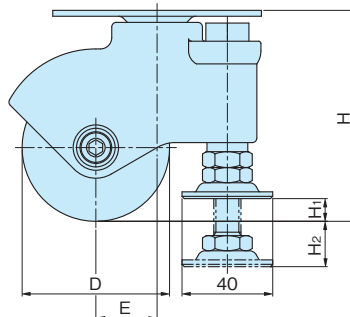
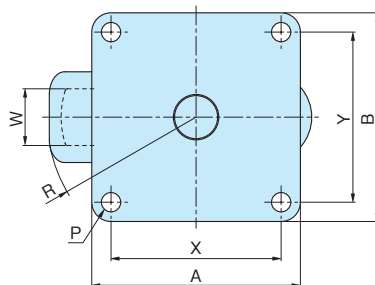
アジャスター式フット付きキャスター

ADJUSTABLE FOOT-CASTERS

FSPLG



FSPLG-50BN/AJ



- 特 徴** ●キャスターで移動が楽に行え、アジャスターでしっかりと固定します。
- Feature** ●Loads can be fixed securely by adjuster and moving is easy with casters.

材 質 ●本体/冷間圧延鋼板 (SPCC) (カバー部:樹脂)
車輪/ナイロン

表面処理 ●本体/三価ユニクロ仕上げ

用 途 ●中型・小型の機器

Material ●Body / Cold rolled steel plate(SPCC)
(cover parts:resin)
Wheel / Nylon

Finish ●Body / Trivalent unichrome plating

Specific Use ●Small and medium-sized equipment

品 番 Product No.	車輪種類	許容荷重	φD	W	H	A×B	X×Y	穴径P	偏心E	旋回半径R	H ₁	H ₂	自重 (g) Weight	単 価 Price
FSPLG-50BN	ナイロン車	60	50	28	75	78×78	64×64	6.5	17	50	10	10	390	¥2,000
FSPLG-65BN	ナイロン車	60	65	25	93	92×92	75×75	8.5	27	66	10	20	515	¥2,300
FSPLG-75BN	ナイロン車	60	75	25	98	92×92	75×75	8.5	27	66	15	15	525	¥2,700

アングル用キャスター

ANGLE CASTERS

FSA/FSA-S



FSA-75RH

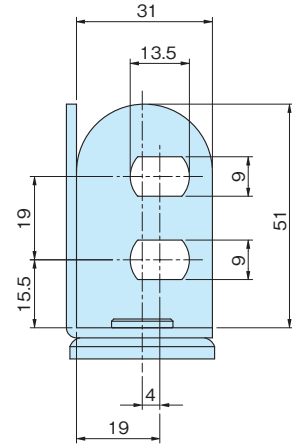
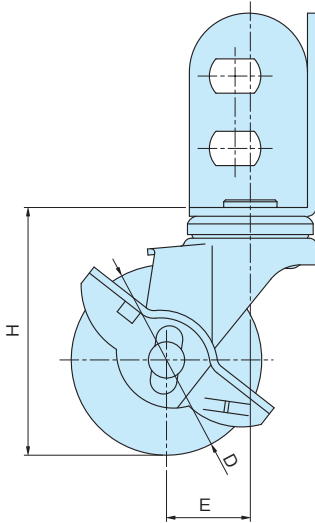
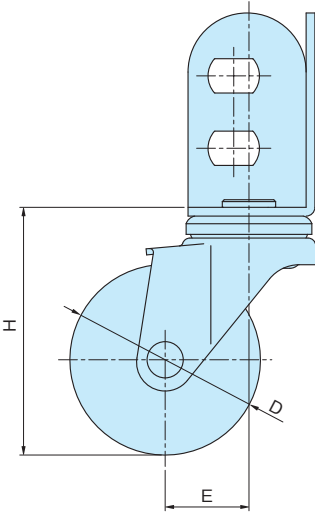
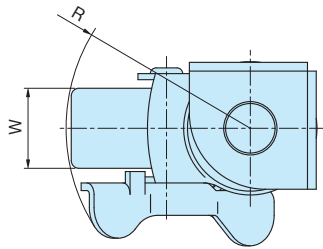
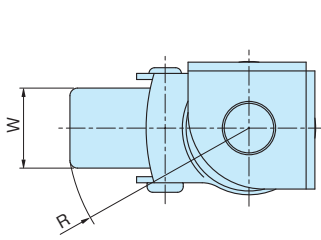


FSA-75RHS

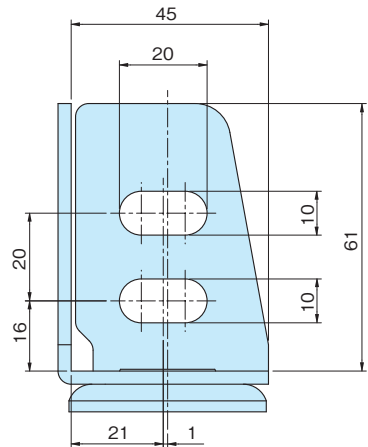
特徴 ●アングルへの取付を簡単にする為に特殊な取付座を採用したキャスターです。ねじやボルトで容易に取付ける事が出来ます。
Feature ●It is a caster with a special mounting plate in order to simplify the installation to the angle. Can be installed easily with bolts or screws.

材質 ●本体/冷間圧延鋼板 (SPCC)
 車輪/R・RH:ゴム、W:鋼板ホイルゴム
表面処理 ●本体/三価クロム仕上げ
用途 ●各種アングル等
備考 ●末尾にSが付いている品番にはペダル式シングルストッパーが付いています。(車輪の回転のみロックします。)

Material ●Body / Cold rolled steel plate (SPCC)
 Wheel / R・RH: Rubber, W: Steel wheel rubber
Finish ●Body / Trivalent unichrome plating
Specific Use ●Various angles, etc.
Remarks ●If the end of part number is S, single-pedal stopper is attached. (It is lockable only rotation of the wheel.)



FSA-50



FSA-65~100

品番 Product No.		車輪種類	許容荷重 daN	φD	W	H	偏心E	旋回半径R		自重(g) Weight		単価 Price	
ストッパー無	ストッパー付							ストッパー無	ストッパー付	ストッパー無	ストッパー付	ストッパー無	ストッパー付
FSA-50R	FSA-50RS	ゴム車	30	50	20	65	22	47	49	160	210	¥370	¥460
FSA-65RH	FSA-65RHS	ゴム車	50	65	25	88	27	61	68	465	520	¥990	¥1,140
FSA-75RH	FSA-75RHS	ゴム車	60	75	25	96	28	66	68	505	560	¥1,050	¥1,200
FSA-100W	FSA-100WS	鋼板ホイルゴム車(B入)	90	100	32	132	32	82	86	940	1050	¥1,940	¥2,570

※(B入)はベアリング入り車輪を表します。

1. 用途

キャスターは移動や搬送を容易にする目的で、室内、構内の搬送機器及び、各種機器類に取り付けられ、人力で間欠的に使用するものです。選定に関しては用途及び使用条件に応じて、適正なものを選び、正しく取り付け、設定された条件を守って下さい。

2. キャスターの選定と使用条件

キャスターの使用に当たり、用途、必要機能、使用条件等を考慮して、適切なものを選定願います。特に次の事項に注意して下さい。

①適正許容荷重

カタログの許容荷重は、平坦な床面を人力で搬送する場合に、移動が容易で、安全かつ長期に使用できる荷重の限度を指示しています。積載される総荷重を見積もって、それに見合った許容荷重のキャスターをお選び下さい。尚、4ヶ使用の場合でも、以下のような計算式で0.8掛けにて考えるのが一般的です。

■キャスター4ヶ使用の場合

総荷重の限度=1ヶ当たりの許容荷重×4×0.8

異なるサイズの製品を併用する場合は低荷重側キャスターの許容荷重をもとに使用最大荷重を算出して下さい。

※計量法改正にともない重量Kgは質量Kgと力Kgfに明確に区別しなければなりません。

- 力の表示は**daN(デカニュートン)**に変更します。
1daN=10N≒1.02Kgf(1Kgf≒9.8N=0.98daN)
(換算係数9.8→9.80665)

②速度について

使用速度は、常温で平坦な床面を歩行速度以下で断続的に使用して下さい。(発熱を伴う連続使用は避けて下さい。)

車輪径	使用速度
75mm以下	2Km/h以下
100mm以下	4Km/h以下

③使用条件

取り付け機器に応じて車輪径及び材質、取付方法(プレート型、ネジ込み型等)さらに、使用機種(自在、固定、ストッパー付)を、現品またはカタログにてご確認の上、決定して下さい。

④ストッパー

- 長期の使用による磨耗、損傷で、気がつかないうちに機能の低下をきたす恐れがありますので、ご注意下さい。
- 一般に硬い車輪(ナイロン車、フェノール車等)は出荷当初より、制動力が劣ります。
- 制動性能については、製品安全上、特に必要がある場合には他の手段(車輪止め、フロアロック等)を使用して下さい。

⑤環境

- 通常、キャスターは常温、構内で使用されることを想定しております。高温、低温、多湿、酸、アルカリ、塩分、溶剤、油、海水、薬品等の影響を受ける特別な環境でのご使用は避けて下さい。製品の劣化が進む恐れがあります。やむをえず、ご使用になる場合は個々の用途に合わせた金具、車輪、グリスが必要です。尚、材質により床面に汚染の恐れがあります。

3. キャスターの取り付け時のご注意

キャスターの取り付けに関しては下記の諸事項を守って下さい。

- ①同シリーズを組み合わせてご使用下さい。
- ②取り付け面が、水平になるように取り付けして下さい。

③旋回キャスターは、その旋回軸が垂直になるように、取り付けて下さい。

④固定キャスターは、お互いに平行になるように取り付けして下さい。

⑤固定される接続部をご確認の上、取り付け穴部の寸法に適合したボルトナット、ワッシャー等を用い、ゆるみが生じないように正しく取り付けして下さい。

特にネジ込み型キャスターの取り付けは、適性トルクでネジの六角部を締めて下さい。過度に締めると軸部が緊張し、破断の原因となります。

⑥ネジ込み型キャスターの旋回止めストッパーを、ONの状態ではキャスターごと締め付けることは避けて下さい。ストッパー部分が変形・破損する原因となります。

4. 使用上のご注意

①設定条件

- 適正許容荷重以上の負荷をかけないで下さい。
- かたよった荷重は避けて下さい。
- 固定キャスターは、車輪の回転方向と異なる方向に無理な力を加えないで下さい。
- 衝撃の加わる使用(落下及び振動、フォークリフト等の爪当て)避けて下さい。
- 著しい凹凸での使用または鋭利な突起のある床面での乗り越しは、避けてください。
- トレーラー等の牽引はしないで下さい。
- 本来の目的以外の使用で、キャスターを取り付けた物に乗らないで下さい。

②ストッパー

- ストッパーペダルの操作は、靴を履いた足により確実に行って下さい。
- ストッパーを掛けたまま、無理に動かさないで下さい。
- ストッパーペダルを過度に踏みつけたり、カナヅチで叩いたりしないで下さい。
- 傾斜面でストッパーを掛けたまま放置するようなことは、避けて下さい。
特に必要がある場合には、車輪止め等、他の手段を使用して下さい。
- 走行中にストッパーペダルを操作しないで下さい。

③製品の改造

使用者の責任において、製品の改造、組み換え、塗装する事や、溶接・取り付けについては、責任を負いかねますので、ご了承下さい。

5. 点検・メンテナンス及び交換

①事故防止及び長期にご使用いただくため、定期的な点検、メンテナンスを行って下さい。

②通常点検は、キャスターの取り付け部分の締め付けが完全か、キャスターに破損・亀裂変形の有無、車輪のベアリング・シャフトの締め付け、タイヤの破損・亀裂・磨耗の有無を確認して下さい。その上で取付部、車輪部の結合に緩み、異常がある場合は、即、締結して下さい。

③製品に劣化、破損等の不具合が生じた場合はただちに交換して下さい。(部品のみでの交換は行わないで下さい。)

④旋回部や車輪部に異物が巻き込まれた場合は、ただちに除去して下さい。旋回不良や回転不良の原因となります。

会社概要 COMPANY PROFILE

1個からの少ロット対応のみならず、
海外工場との連携と先進の設備・技術で「大量・多品種・短納期」を実現。
常に次世代に向けたクォリティでサポートします。

Quick delivery and large variety,
small-lot by advanced equipment and technology cooperation with overseas factories.
We always support by high quality for the next generation.

Planning



企画 Planning



設計 design



開発 development

Manufacturing



製造・生産(casting)
Manufacturing and production(casting)



製造・生産(NC系統)
Manufacturing and production(CNC system)



製造・生産(プレス加工)
Manufacturing and production(press processing)

Logistics



検査 Inspection



梱包 Packing



出荷 Product release (shipment)

本社・工場 Head office-Plant

株式会社ホシモト

〒544-0032 大阪府大阪市生野区中川西2丁目24番32号
TEL (06) 6741-4723 FAX (06) 6712-2609

HOSHIMOTO CO.,LTD.

2-24-32, NAKAGAWANISHI IKUNO-KU, OSAKA
TEL (06) 6741-4723 FAX (06) 6712-2609



韓国工場 KOREA

STAR21 CO.,LTD.

韓国釜山市江西区新湖洞208-23
TEL (051) 831-4315 FAX (051) 831-4319

STAR21 CO.,LTD.

208-23, SINHO-DONG, GANGSEO-GU, BUSAN KOREA
TEL (051) 831-4315 FAX (051) 831-4319



中国上海工場 Shanghai CHINA

星本機電配件(上海)有限公司

中国上海市奉贤区柘桥镇叶张路89号
TEL (021) 5740-7335 FAX (021) 5740-7337

HOSHIMOTO(SHANGHAI) CO.,LTD.

NO.89 YEZHANG ROAD, WUQIAO FENGXIAN SHANGHAI
TEL (021) 5740-7335 FAX (021) 5740-7337



オーダーメイド MADE TO ORDER PRODUCTS

別作オーダー品も、設計・製造・配送まで
一貫したクオリティでお届けします。

We will also provide made-to-order products from design and
production to delivery by the consistent quality.



NC複合旋盤加工品 / マシニング加工品

NC旋盤、カム式旋盤、ヘッター機、手動旋盤等で顧客仕様図面により製作した別作製品の一部分です。
多品種、短納期、少ロット(1個〜)に対応致します。



大口径NC旋盤マシニング加工品

大口径NC旋盤及びマシニング等で顧客仕様図面により製作した別作製品の一部分です。
多品種、短納期、少ロット(1個〜)に対応致します。



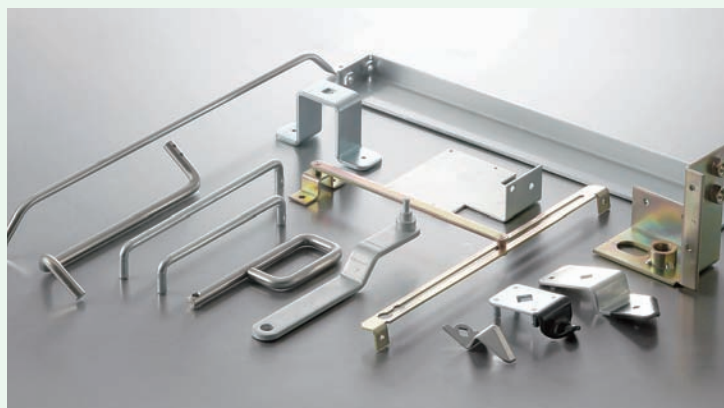
鋳造加工品

鋳造機で製作した標準品・別作製品の一部分です。
多品種、短納期に対応致します。



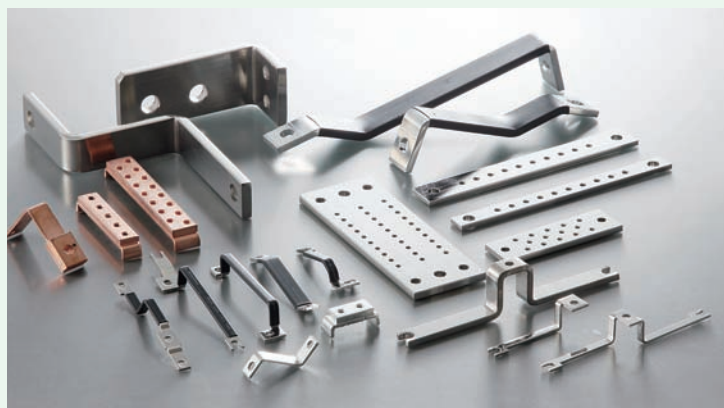
プレス加工品(別作蝶番)

プレス機で顧客仕様図面により製作した別作製品の一部分です。多品種、短納期、少ロット(1個〜)に対応致します。
ボルト止めの蝶番のセルスタット(溶接レス)、ボルト溶接、パーリング加工、穴アケ加工も致します。



プレス加工品(金具類)

プレス機、ベンダー等で顧客仕様図面より製作した別作製品の一部分です。
多品種、短納期、少ロット(1個〜)に対応致します。別作ロッド棒、樹脂コーティング処理も承ります。



銅帯加工品

プレス機、ベンダー等で顧客仕様図面により製作した別作製品の一部分です。
多品種、短納期、少ロット(1個〜)に対応致します。

ご注文について

あらゆるご注文に対応いたします。お気軽にお問い合わせください。

商品は**1点からでも**
ご注文いただけます。

少量でも
特注対応いたします。
ぜひご相談ください。

まとまった量のご注文は
お見積もりいたします。
お問い合わせください。

ご注文方法

●FAXでの注文

弊社HPよりFAXご注文書をダウンロードしていただき、必要事項をご記入のうえ、注文書下の番号宛にご送信ください。お客様の書式でも受け付けます。

●お電話での注文

商品番号、個数と、お客様情報をお申し付けください。製品に関するご質問も対応いたします。

●インターネットでの注文

製品情報画面から「見積もりカートへ」へ進み、必要事項を入力してください。各種別作オーダーも承ります。



株式会社 **ホシモト**

〒544-0032 大阪市生野区中川西2丁目24番32号

TEL.06-6741-4723 FAX.06-6712-2609

URL <http://www.hoshimoto.co.jp> **E-mail** co@hoshimoto.co.jp