

Hoshimoto

Newコレクション カタログ

NEW COLLECTION CATALOGUE



ハンドル
HANDLES



ABS-450 P.1



ABS-900 P.3



AB-150-1W P.5



AB-252-1W P.5



AB-400A-1W P.7



AB-901-1W P.7



SAB-1001-2(L,R) P.9



AB-76-3 P.10



No.075 P.10

ロック
FASTENERS



AC-155 P.11



AC-160 P.11



AC-180 P.12

ロット棒
RODS BAR



C-19-2A4~3B4 P.13



C-23-0A4~WD4 P.13

取手
PULLS



K-37-2 P.14



KP-37 P.14



K-39 P.15



KP-39 P.15



K-85-3 P.16



K-38 P.16



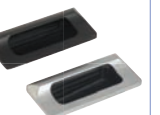
KP-57 P.17



KP-58 P.17



K-65 P.18



K-61 P.18

ボス
TAPPED TUBES



H-10(SUS)・SH-10(SUS) P.19

アース端子
スペーサー
EARTH
TERMINALS・
SPACER



L-31~59(SS) P.20



L-69(SS)/SL-69(SUS)・
L-80(SS) P.21



EK・EKZ P.22



EOZ (+) P.23

キャッチ・
パチン錠
CATCHES・
CATCH CLIPS



DMC-200 P.24



DMC-97 P.24



DMC-9 P.25



DMC-32 P.25



DMC-37 P.26



DMC-40 P.26



DMC-38 P.27



DMC-42 P.27



DMC-48 P.28



DMC-48-1W~3W P.28



DMC-99 P.29



DMC-112-113 P.29



DMC-241-242 P.30



DMC-300 P.30



DP-91~92 P.31

主幹バー
分岐バー
BAR
COPPER BAR



ESN(cu) P.32



ET-CZ P.33



ET-DZ P.33

ピクトの説明 Mark description



新製品
New products

新発売・新掲載商品を示します。

It shows the new products.



標準在庫品
Standard stock

原則として常時在庫しております。ご注文日、もしくは翌日(休日は除く)には、出荷・配送させていただきます。但し、大量のご注文になる場合にはご連絡ください。

It's always in stock and prepared for immediate release. We will release/deliver the standard stock in order date or the next day(except holidays). However, please contact us regarding the large orders.



準在庫品
Sub-inventory

数量を限定して在庫しておりますので、ご注文の際には在庫の確認をお願いします。品切れの場合は通常3~7日での発送となります。

We have limited quantities in stock. So thank you to confirm the stock when ordering. If it is out of stock, it usually takes about three to seven days.



RoHS指令対応品
Products Conforming to RoHS Directive

特定有害物資の使用制限に関するEUの指令、RoHS指令に対応しております。

Conform to the restriction of certain hazardous materials in the EU RoHS Directive.



RoHS指令対応可能
Available products in RoHS directive

RoHS指令に対応可能です。お問い合わせください。

Products are available in RoHS directive. Please contact us.



防水
Waterproof

Oリング・パッキン等をSETした防水タイプの製品です。

Waterproofing products with O-ring and gasket.



CAD 2D
CAD 2 D

2次元(dx)データがあります。

2D(dx) data is available.



取扱い商品
Product Handling

一般市販品を示し、寸法及びデータは参考数値ですので、現物にてご確認ください。また予告なく仕様の変更及び製造を中止する場合がありますので、予めご了承ください。

Dimension and data of general products on the market are for reference only. Please check the actual product. Please note. It may be changed without notice regarding specifications or suspension products.

カタログについて About catalog

表示方法

- 図面は全て第三角法に基づいて記載しております。
- 材質、表面仕上の表示は主な部品のみとし、JIS規格で定められた呼称・記号を採用しております。
- パネル穴明け寸法は、取付け施行時の参考にご利用ください。

ご注意

- 当カタログのデータは、規格値ではありません。また製造の中止、並びに記載内容(形状・名称・仕様・材質・価格)については、予告なく変更することがありますので、予めご了承ください。
- ご使用に際しては、必ず貴社にて事前にテストを行い、使用目的に適合するかをご確認ください。

お願い

- 当社製品は一般工業向けに製作されたものです。特殊な用途へのご使用に際しては貴社にて事前にテストを行い、安全性をご確認の上、ご使用ください。
- ご注文の際は、必ず納期の確認をされますようお願いいたします。

価格について

- 本カタログは事業者間取引を目的に制作されており、総額表示義務の対象外のため税抜価格を表示しております。
- 本カタログには商品価格が記載されておりますが、予告なく価格を変更する場合がありますので、ご注文の際は価格の確認をされますようお願いいたします。
- 大量のご注文はお見積りいたします。お問い合わせください。

DISPLAY METHOD

- The drawings are described on the basis of all the great trigonometry.
- The main components of material and surface finish are only indicated, and symbol/name, designation are determined by JIS are used.
- Please refer to panel drilling dimension when installing.

NOTES.

- The data in this catalog are not standard values. Please note. It may be changed without notice regarding suspension products, content description(shape・name・specification・material・price).
- Please check the suitability of the intended use before your pre-test for certain.

REQUEST

- Our product was originally produced for general industry. Please use after safety check through pre-test regarding special uses.
- Please be sure to confirm your delivery when ordering.

PRICE

- This brochure has been produced for business transactions. Products are exempt from "consumption tax obligation", so price without tax is listed.
- Current commodity prices is listed in catalog. Please note. It may be changed without notice regarding price.
- Please feel free to contact us and ask for a quote about larger orders.

防水平面スイングハンドル

WATERPROOF FLAT SWING HANDLES

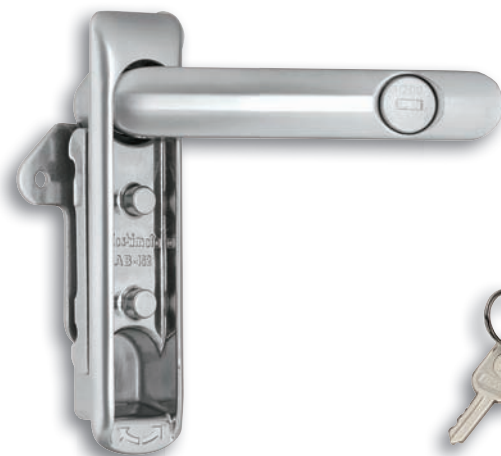
ABS-451~453



●PAT.PEND.(日本・韓国・台湾・中国)



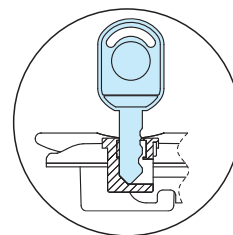
ABS-451-1



ABS-452-1



キー番号/H200
Key No.



- 特 徴**
Feature
- 本体裏面のリブ・パッキン等、防水仕様となっています。
 - 左右兼用設計(左右の変更は、止め金と調整座金を裏返して下さい。)
 - Waterproof (using O-ring and sheet packing)
 - For both left-hand and right-hand use. (the left-hand or right-hand use can be changed by reversing the cam and stopper plate)

- 材 質** ●亜鉛合金 (ZDC)
表面処理 ●シルバー塗装
用 途 ●配電盤・分電盤・制御盤・その他各種BOX
備 考 ●キー番号/H200

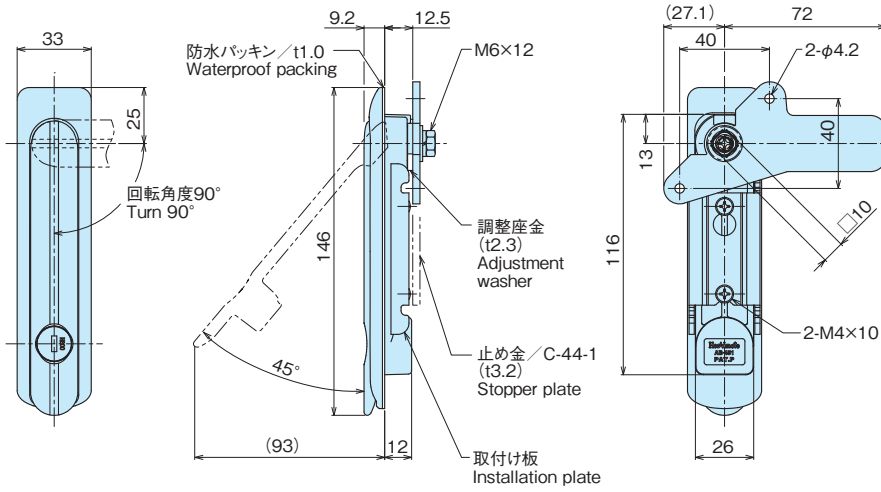
- Material** ●Zinc alloy (ZDC)
Finish ●Silver coating
Specific Use ●Electric distribution and control panels, etc
Remarks ●Key No/H200

※本製品の止め金取付用ネジは、緩み防止の為「緩み防止剤」の塗布を推奨致します。

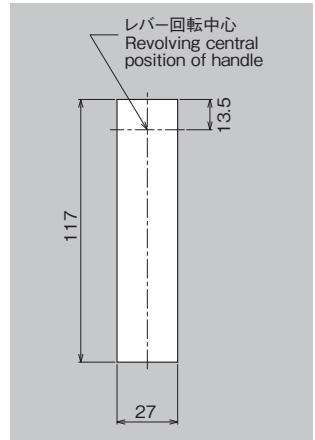
※Mounting screw for stopper plate of this product is recommended to be coated with "anti-loosening" to prevent loosening!

品 番 Product No.	備 考 Remarks	自 重 (g) Weight	入 数 Lot	単 価 Price
ABS-451-1	シルバー塗装/鍵付き	352	40	¥1,800
ABS-451-2	シルバー塗装/鍵無し	290	40	¥1,600
ABS-452-1	シルバー塗装/鍵付き	262	56	¥1,650
ABS-452-2	シルバー塗装/鍵無し	220	56	¥1,450
ABS-453-1	シルバー塗装/鍵付き	210	80	¥1,500
ABS-453-2	シルバー塗装/鍵無し	195	80	¥1,300

ABS-451-1 (キー付) With key
ABS-451-2 (キー無) Without key

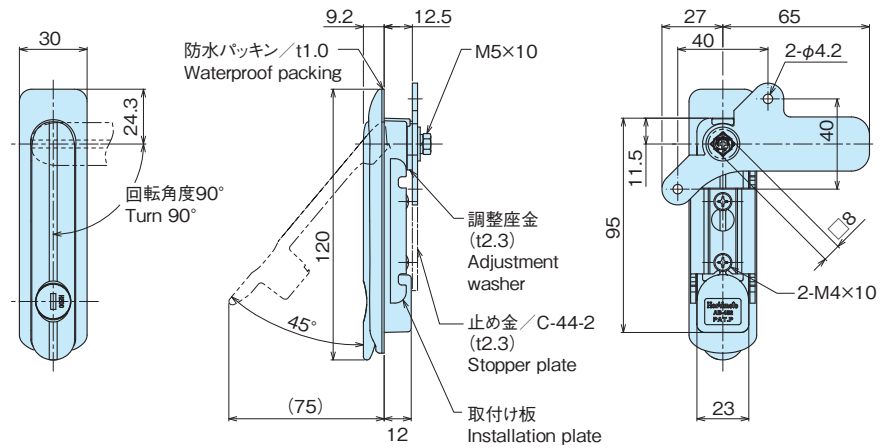


■取付け穴寸法
Dimension of mounting hole

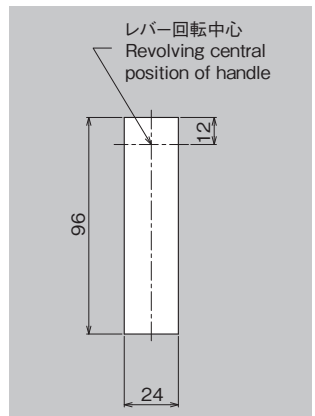


・適用扉板厚は、t1.0~2.5mm
Panel thickness applicable to install

ABS-452-1 (キー付) With key
ABS-452-2 (キー無) Without key

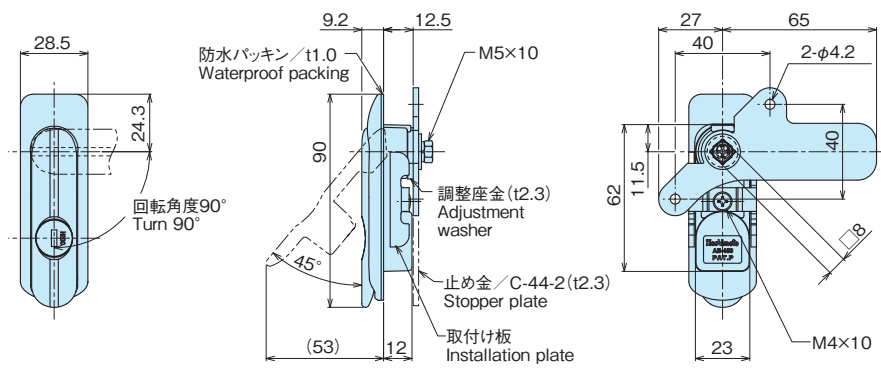


■取付け穴寸法
Dimension of mounting hole

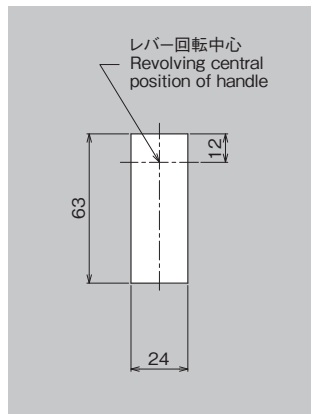


・適用扉板厚は、t1.0~2.5mm
Panel thickness applicable to install

ABS-453-1 (キー付) With key
ABS-453-2 (キー無) Without key



■取付け穴寸法
Dimension of mounting hole



・適用扉板厚は、t1.0~2.5mm
Panel thickness applicable to install

L型防水ハンドル(シルバー塗装)

L TYPE WATERPROOF HANDLES(SILVER COATING)

ABS-901~903



●PAT.PEND.(日本・韓国・中国)



ABS-901-1



ABS-903-1

- 特 徴** ●安心の防水機構(オーリング・防水パッキン使用。)
Feature ●CAS-48時間クリアーし、耐食性に優れています。
 ●左右兼用設計
- Waterproof (using O-ring and sheet packing)
 ●The CAS48hour is cleared, and it is excellent in corrosion resistance.
 ●For both left-hand and right-hand use.

- 材 質** ●亜鉛合金 (ZDC)
表面処理 ●シルバー塗装
用 途 ●屋外キュービクル・配電盤・分電盤・制御盤・その他各種BOX
備 考 ●キー番号/H200
 ●H500番タイプのキーシリンダーも取りそろえております。(鍵違いにも対応)

- Material** ●Zinc alloy (ZDC)
Finish ●Silver coating
Specific Use ●Outdoor cubicles, electric distribution and control panels, etc
Remarks ●Key No/H200
 ●No.H500 key cylinder, individual key also available.

※本製品の止め金取付用ネジは、緩み防止の為「緩み防止剤」の塗布を推奨致します。

※Mounting screw for stopper plate of this product is recommended to be coated with "anti-loosening" to prevent loosening!



キー番号/H200
Key No.

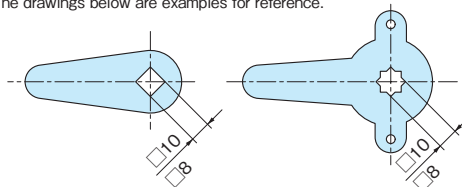
止め金 (Stopper plates)

止め金は、総合カタログVol.12のP85~94に掲載しております。

適用角穴のものを選び御使用下さい。

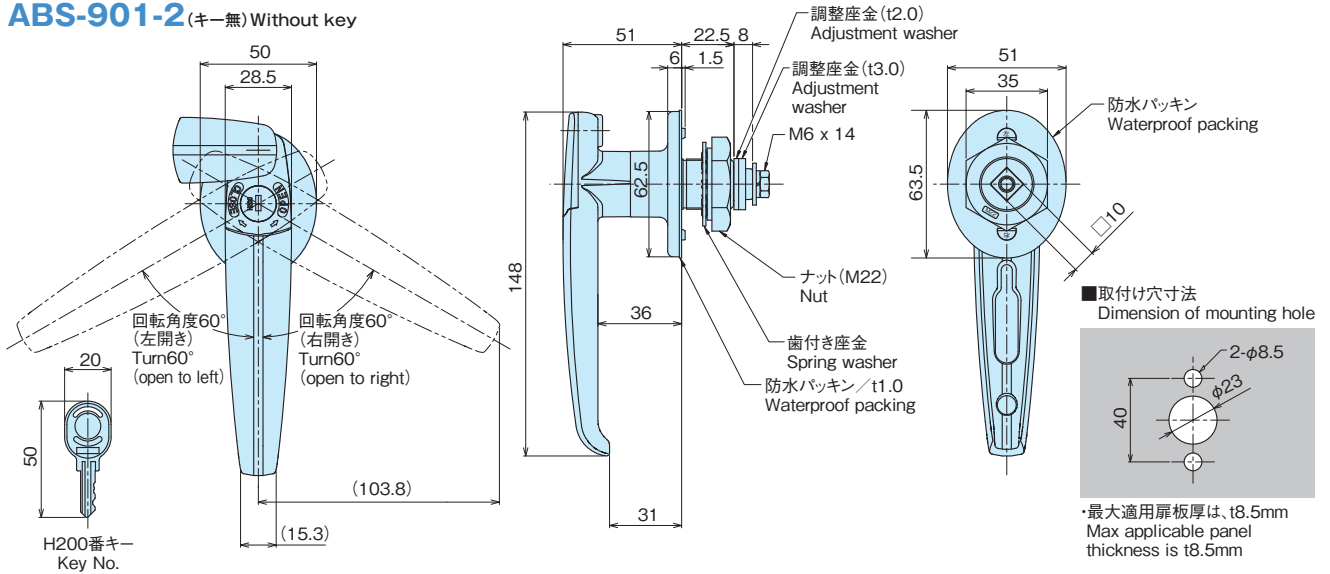
(下図は参考例です)

Stopper plates are listed to page 85-94 of the products catalogue Vol.12. Please select the square hole according to your applications before using. The drawings below are examples for reference.

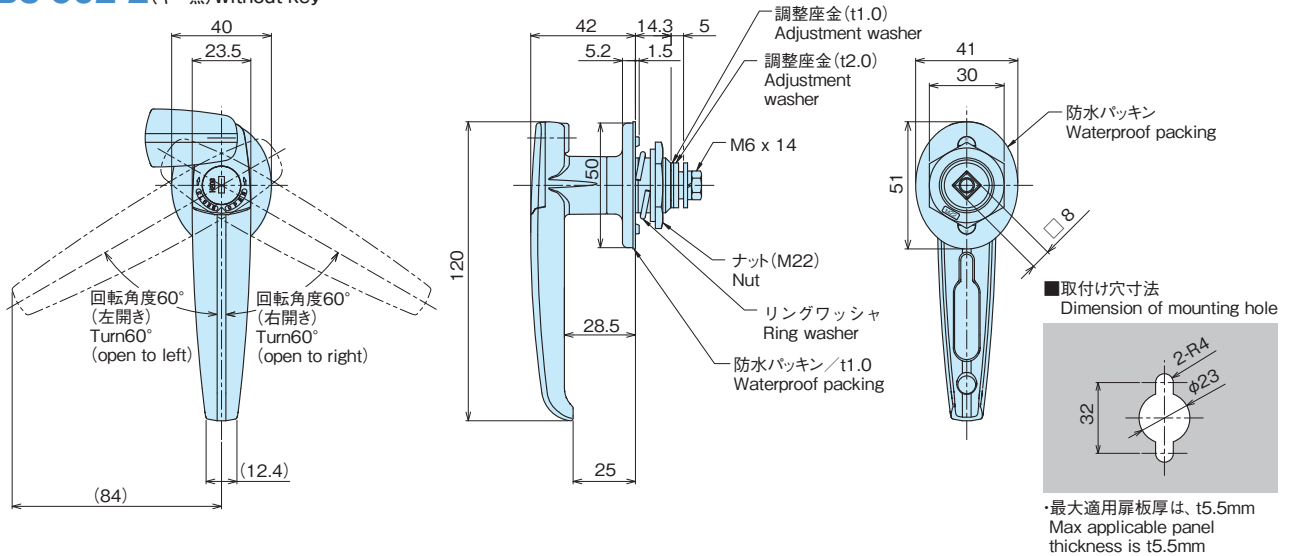


品 番 Product No.	備 考 Remarks	自 重 (g) Weight	入 数 Lot	単 価 Price
ABS-901-1	鍵付き	454	40	¥1,800
ABS-901-2	鍵無し	454	40	¥1,500
ABS-902-1	鍵付き	241	60	¥1,700
ABS-902-2	鍵無し	247	60	¥1,200
ABS-903-1	鍵付き	204	60	¥1,600
ABS-903-2	鍵無し	211	60	¥1,100

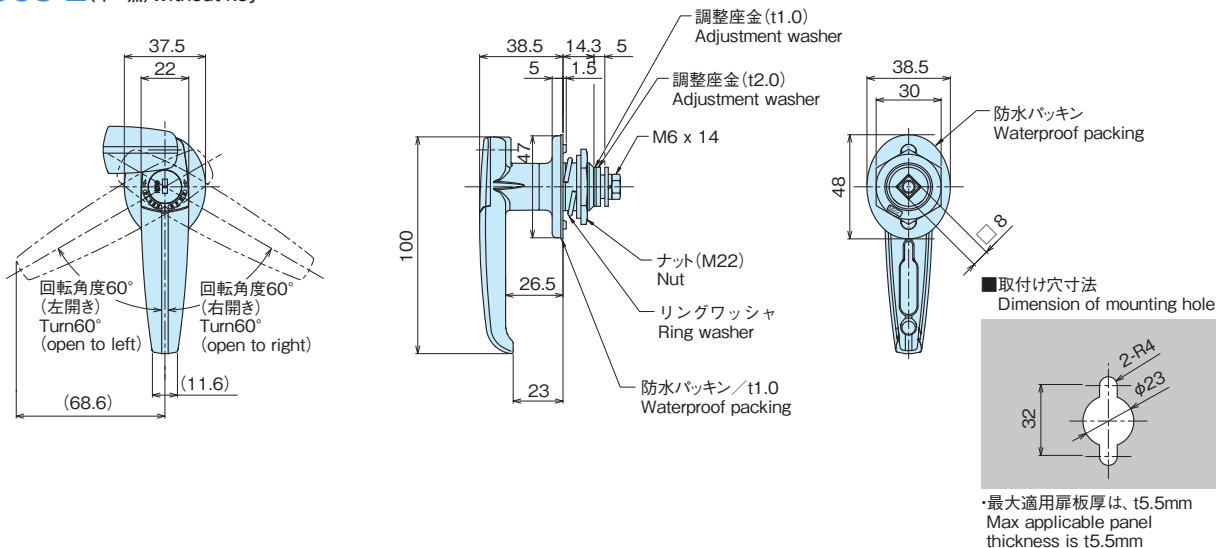
ABS-901-1 (キー付) With key
ABS-901-2 (キー無) Without key



ABS-902-1 (キー付) With key
ABS-902-2 (キー無) Without key



ABS-903-1 (キー付) With key
ABS-903-2 (キー無) Without key



二重ロック防水平面スイングハンドル

DOUBLE LOCK WATERPROOF FLAT SWING HANDLES

AB-152~153-1W



AB-153-1W

AB-152-1W



キー番号/H200
Key No.

- 特 徴**
Feature
- 南京錠を施錠する事によって二重に施錠できます。
 - 完全防水タイプですので、安全です。
 - 左右兼用設計(左右の変更は、止め金と調整座金を裏返して下さい。)
- Can be double-locked by a padlock.
●Fully waterproof, safe type.
●For both left-hand and right-hand use. (the left-hand or right-hand use can be changed by reversing the cam and stopper plate)

- 材 質** ●亜鉛合金 (ZDC)
●ピン部/ステンレス (SUS304)
- 表面処理** ●クロムめっき・サチライトめっき・黒塗装
- 用 途** ●キュービクル・配電盤・分電盤・制御盤・その他各種 BOX
- 備 考** ●キー番号/H200

- Material** ●Zinc alloy (ZDC)
●Pin/Stainless steel (SUS304)
- Finish** ●Cr plating・Satellite plating・Black baked finish
- Specific Use** ●Cubicles, distribution boards and control panels, various boxes
- Remarks** ●Key No/H200

※本製品の止め金取付用ネジは、緩み防止の為「緩み防止剤」の塗布を推奨致します。

※Mounting screw for stopper plate of this product is recommended to be coated with "anti-loosenig" to prevent loosening!

品 番 Product No.	備 考 Remarks	自重(g) Weight	入 数 Lot	単 価 Price
AB-152-1-1W	クロムめっき	550	10	¥3,800
AB-153-1-1W	クロムめっき	358	10	¥3,700
AB-152-2-1W	サチライトクロムめっき	550	10	¥3,800
AB-153-2-1W	サチライトクロムめっき	358	10	¥3,700
AB-152-B-1W	黒塗装	550	10	¥3,800
AB-153-B-1W	黒塗装	358	10	¥3,700

二重ロック防水平面スイングハンドル

DUBLE LOCK WATERPROOF FLAT SWING HANDLES

AB-252-1W



AB-252-1W



キー番号/H200
Key No.

- 特 徴**
Feature
- 南京錠を施錠する事によって二重に施錠できます。
 - 完全防水タイプですので、安全です。
 - 左右兼用設計(左右の変更は、止め金と調整座金を裏返して下さい。)
- Can be double-locked by a padlock.
●Fully waterproof, safe type.
●For both left-hand and right-hand use. (the left-hand or right-hand use can be changed by reversing the cam and stopper plate)

- 材 質** ●亜鉛合金 (ZDC)
- 表面処理** ●サチライトクロムめっき・クロムめっきの2種
- 用 途** ●キュービクル・配電盤・分電盤・制御盤・その他各種 BOX
- 備 考** ●キー番号/H200

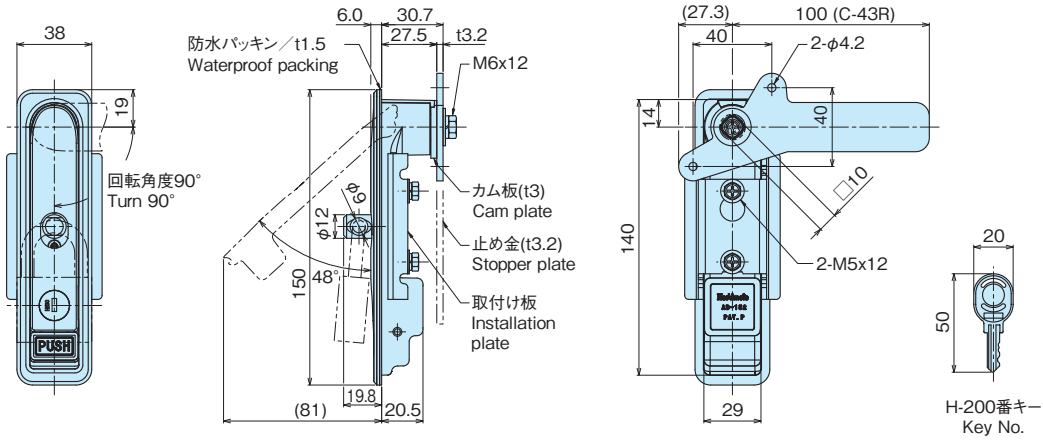
- Material** ●Zinc alloy (ZDC)
- Finish** ●Satellite chrome plating/Chrome plating
- Specific Use** ●Cubicle systems, electric distribution and control panels, etc
- Remarks** ●Key No/H200

※本製品の止め金取付用ネジは、緩み防止の為「緩み防止剤」の塗布を推奨致します。

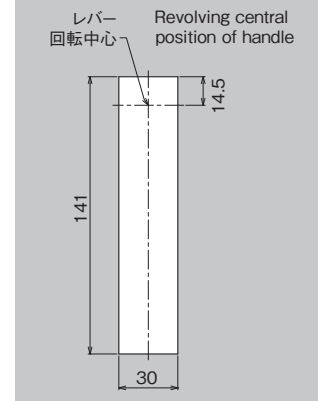
※Mounting screw for stopper plate of this product is recommended to be coated with "anti-loosenig" to prevent loosening!

品 番 Product No.	備 考 Remarks	自重(g) Weight	入 数 Lot	単 価 Price
AB-252-1-1W	クロムめっき	677	42	¥3,800
AB-252-2-1W	サチライトクロムめっき	677	42	¥3,800

AB-152-1W (キー付) With key

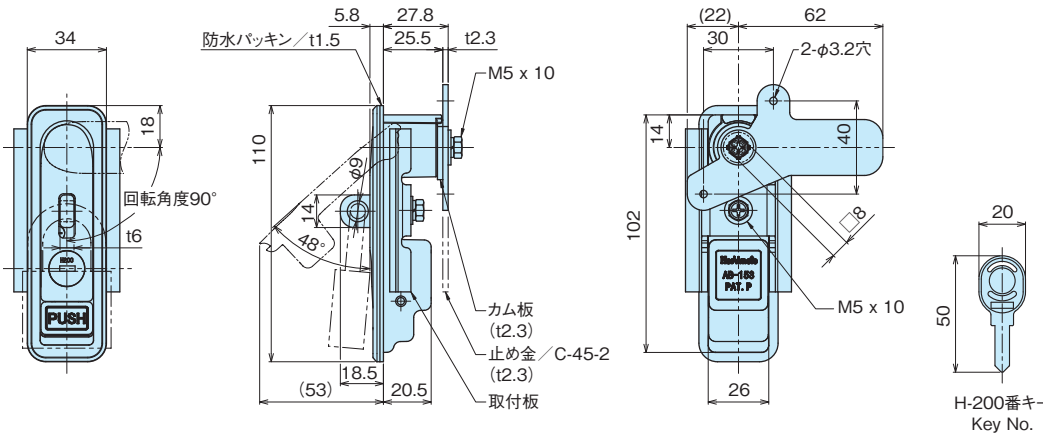


取付け穴寸法 Dimension of mounting hole

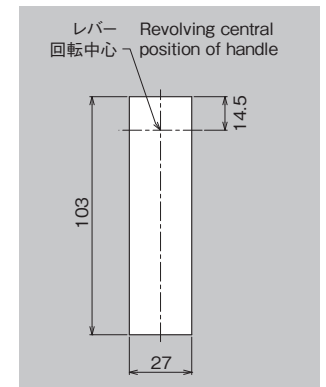


・適用扉板厚は、t1.5~3.2mm
Panel thickness applicable to install

AB-153-1W (キー付) With key

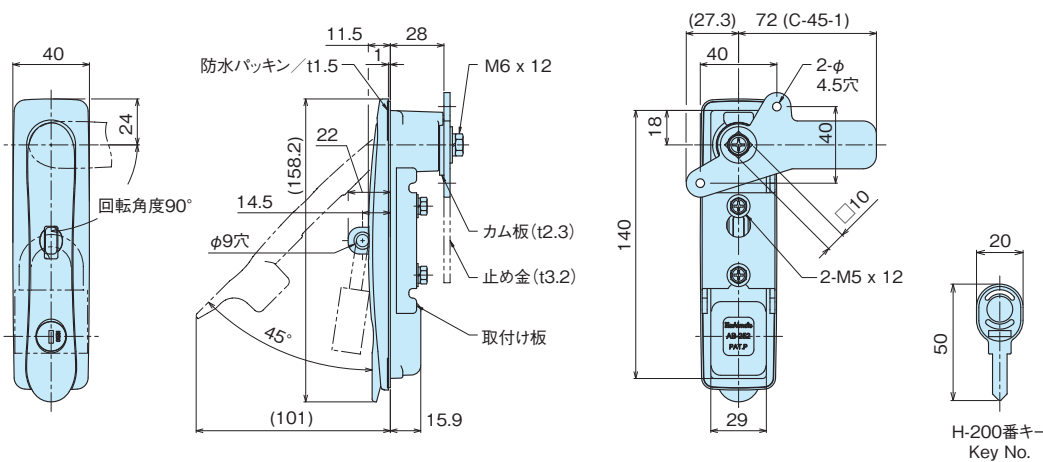


取付け穴寸法 Dimension of mounting hole

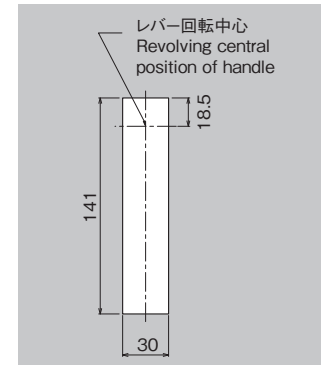


・適用扉板厚は、t1.5~3.2mm
Panel thickness applicable to install

AB-252-1W (キー付) With key



取付け穴寸法 Dimension of mounting hole



・適用扉板厚は、t1.5~3.2mm
Panel thickness applicable to install

二重ロック防水平面スイングハンドル

DOUBLE LOCK WATERPROOF FLAT SWING HANDLES

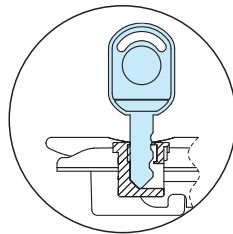
AB-401A~402A-1W



AB-401A-1W



キー番号/H200
Key No.



特徴
Feature

- 南京錠を施錠することによって二重に施錠できます。
- 左右兼用設計(左右の変更は、止め金と調整座金を裏返します。)
- Can be double-locked by a padlock
- For both left-hand and right-hand use. (the left-hand or right-hand use can be changed by reversing the stopper plate and adjustment washer)

材質
Material

- 亜鉛合金 (ZDC)
- 金具部/ステンレス

表面処理
Finish

- サチライトクロムめっき

用途
Specific Use

- 配電盤・分電盤・制御盤-その他各種BOX

備考
Remarks

- キー番号/H200

Material ●Zinc alloy (ZDC)
●Plate/Stainless

Finish ●Satellite chrome plating

Specific Use ●Cubicle, distribution boards, control boards, various boxes

Remarks ●Key No/H200

※本製品の止め金取付用ネジは、緩み防止の為「緩み防止剤」の塗布を推奨致します。
※Mounting screw for stopper plate of this product is recommended to be coated with "anti-loosenig" to prevent loosening!

品番 Product No.	備考 Remarks	自重(g) Weight	入数 Lot	単価 Price
AB-401A-1W	鍵付き	371	40	¥2,800
AB-402A-1W	鍵付き	273	56	¥2,650

二重ロックL型防水ハンドル

DOUBLE LOCK L-SHAPED WATERPROOF HANDLES

AB-901-1W



キー番号/H200
Key No.

特徴
Feature

- 南京錠を施錠する事によって二重に施錠できます。
- 自然回転を防止する機構です。
- 左右兼用設計(左右の変更は、止め金と調整座金を裏返して下さい。)
- Can be double-locked by a padlock.
- Natural rotation is prevented.
- For both left-hand and right-hand use. (the left-hand or right-hand use can be changed by reversing the stopper plate and adjustment washer)

材質
Material

- 亜鉛合金 (ZDC)
- 持ち手パーツ/ステンレス(SUS304)

表面処理
Finish

- クロムめっき

用途
Specific Use

- キュービクル・配電盤・分電盤・制御盤等

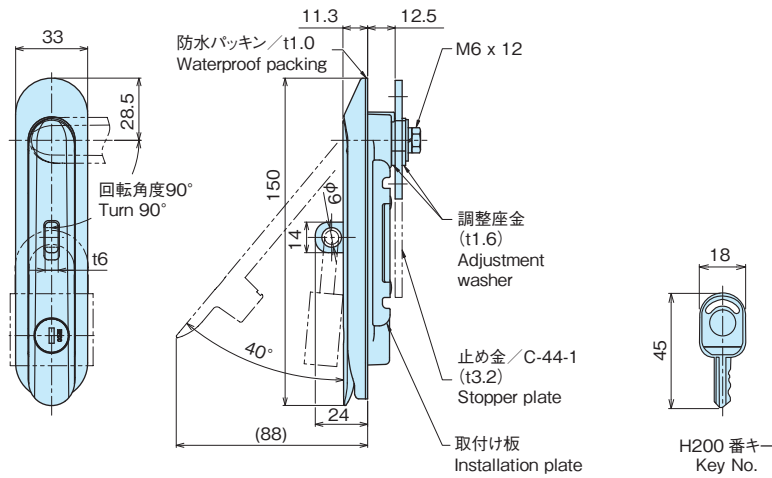
備考
Remarks

- キー番号/H200

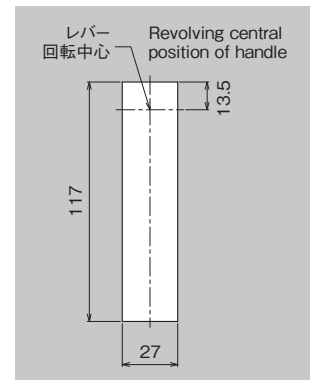
※本製品の止め金取付用ネジは、緩み防止の為「緩み防止剤」の塗布を推奨致します。
※Mounting screw for stopper plate of this product is recommended to be coated with "anti-loosenig" to prevent loosening!

品番 Product No.	自重(g) Weight	入数 Lot	単価 Price
AB-901-1W	559	40	¥3,500

AB-401A-1W (キー付) With key

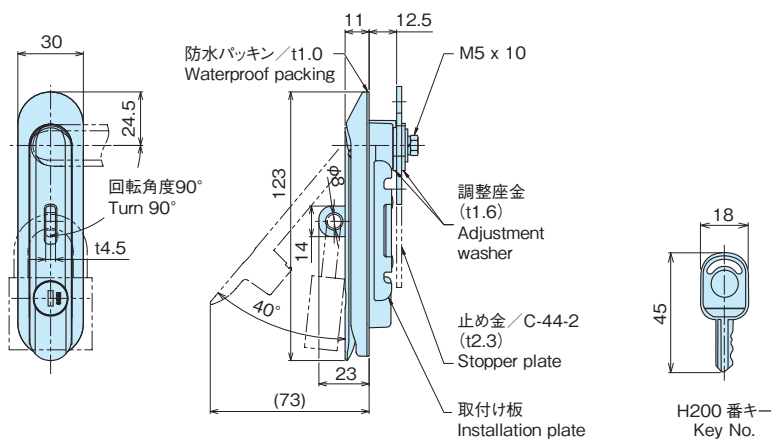


取付け穴寸法 Dimension of mounting hole

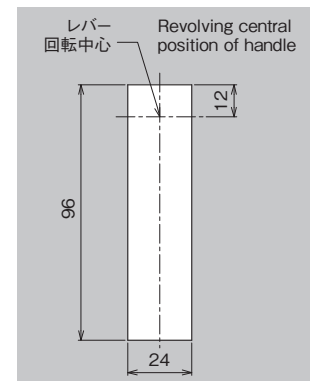


・適用扉板厚は、t1.2~2.3mm
Panel thickness applicable to install

AB-402A-1W (キー付) With key

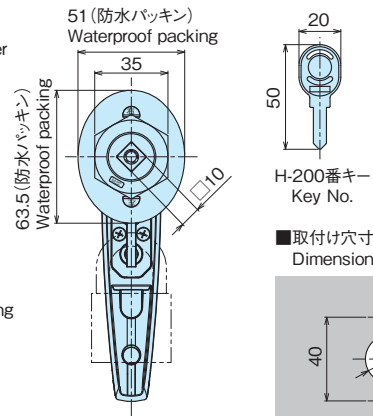
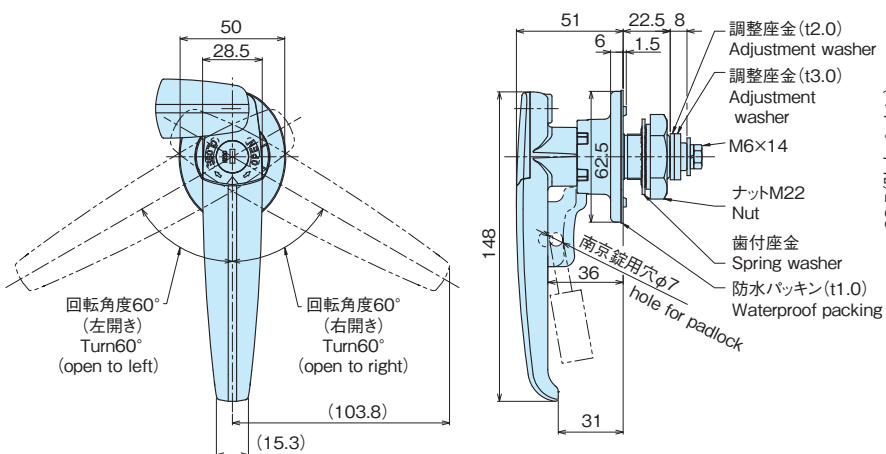


取付け穴寸法 Dimension of mounting hole



・適用扉板厚は、t1.2~2.3mm
Panel thickness applicable to install

AB-901-1W (キー付) With key



最大適用扉板厚は、t8.5mm
Max applicable panel thickness is t8.5mm

密閉用ハンドル

HANDLES FOR AIRTIGHTNESS

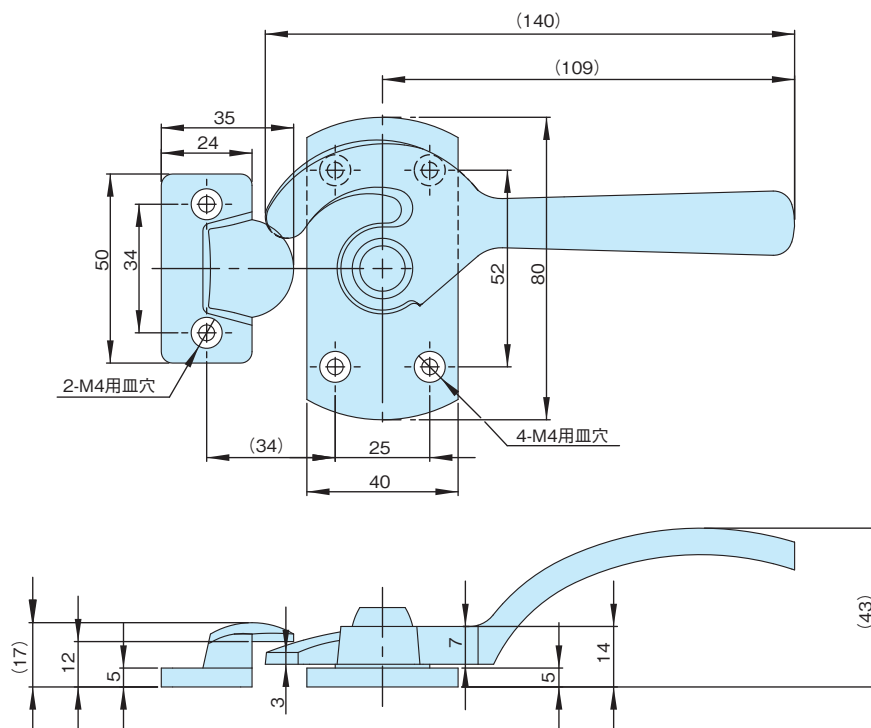
SAB-1001-2 (L,R)



SAB-1001-2

写真は右を示す。
The picture shows the right type.

特徴 Feature	<ul style="list-style-type: none"> ●強力密閉できます ●ステンレス製で耐食性にすぐれています。
	<ul style="list-style-type: none"> ●It can be a powerful seal. ●Stainless steel handle has excellent corrosion-resistance.
材質 Material	●ステンレス(SUS316)
表面処理 Finish	●鏡面バフ研磨
用途 Specific Use	●冷温蔵庫・密閉用扉
備考 Remarks	●締め込み量は現品をご確認ください
Material	●Stainless steel (SUS316)
Finish	●Mirror finishing
Specific Use	●Refrigerator, Heating cabinet, Doors for sealing
Remarks	●Please check the actual product regarding tightening of it.



本図は右を示す。
The drawing shows the right type.

品番 Product No.	自重(g) Weight	単価 Price
SAB-1001-2 (L)	260	¥3,500
SAB-1001-2 (R)	260	¥3,500

防水ロックハンドル

WATERPROOF LOCK HANDLES

AB-76-3



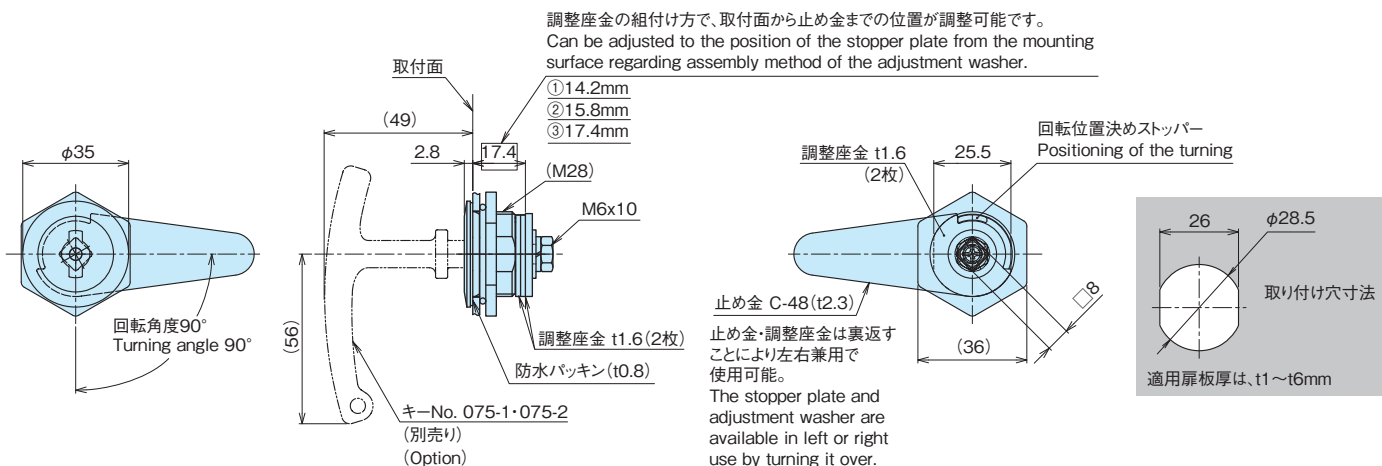
AB-76-3-2

- 特 徴** ● 施錠時のみ抜きが可能です。
Feature ● 調整座金の組み替えにより、止め金までの距離を調整できます。
 ● 防水規格IP6X相当
- It can be inserted and removed when locking
 ● It is possible to adjust the distance to the stopper plate by recombination adjustment washer.
 ● Corresponds to the waterproofing standards IP6X.

- 材 質** ● 亜鉛合金 (ZDC)
表面処理 ● サチライトクロムめっき・クロムめっきの2種
用 途 ● 小型制御盤・各種振動機器
備 考 ● 付属品: 止め金

- Material** ● Zinc alloy (ZDC)
Finish ● Satellite chrome plating, Chrome plating
Specific Use ● Compact control panel, Various vibration equipment
Remarks ● Accessories: Stopper plate

品 番 Product No.	備 考 Remarks	自 重 (g) Weight	単 価 Price
AB-76-3-1	クロムめっき	82	¥700
AB-76-3-2	サテライトクロムめっき	82	¥700



キーハンドル

KEY HANDLES

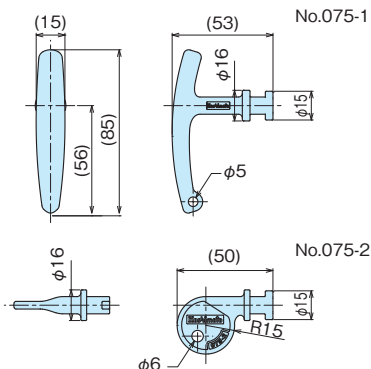
No.075



No. 075-1



No. 075-2



- 材 質** ● 亜鉛合金 (ZDC)
表面処理 ● No.075-1 / クロムめっき
 ● No.075-2 / サチライトクロムめっき
- Material** ● Zinc alloy (ZDC)
Finish ● No.075-1 / Chrome plating
 ● No.075-2 / Satellite chrome plating

品 番 Product No.	自 重 (g) Weight	入 数 Lot	単 価 Price
No.075-1	76		¥170
No.075-2	30		¥220

小型ロック

SMALL-TYPE LOCKS

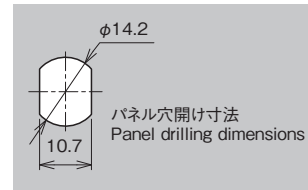
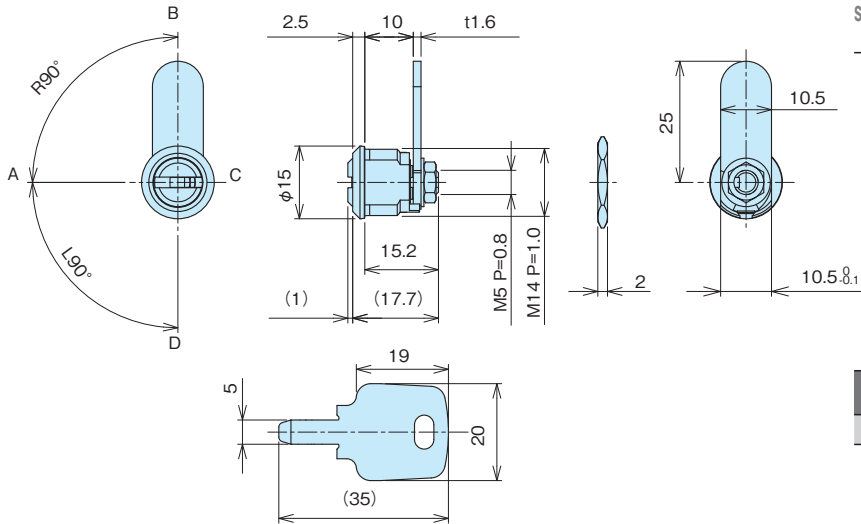
AC-155



- 特徴**
Feature
- 超コンパクト設計。
 - キーは使いやすい、リバーシブルタイプになっています。
 - Ultra compact design
 - The key is reversible type and easy to use.

- 材質** ●黄銅 (C3604)
表面処理 ●クロムめっき
用途 ●小型機器・情報端末機・識別装置

- Material** ●Brass bar (C3604)
Finish ●Chrome plating
Specific Use ●Small sized equipment, Terminal equipment, Identification equipment



品番 Product No.	自重 (g) Weight	単価 Price
AC-155	18	¥1,200

コインロック

COIN LOCKS

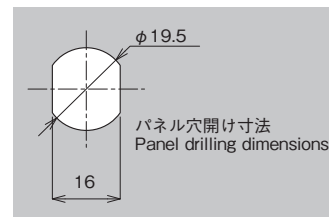
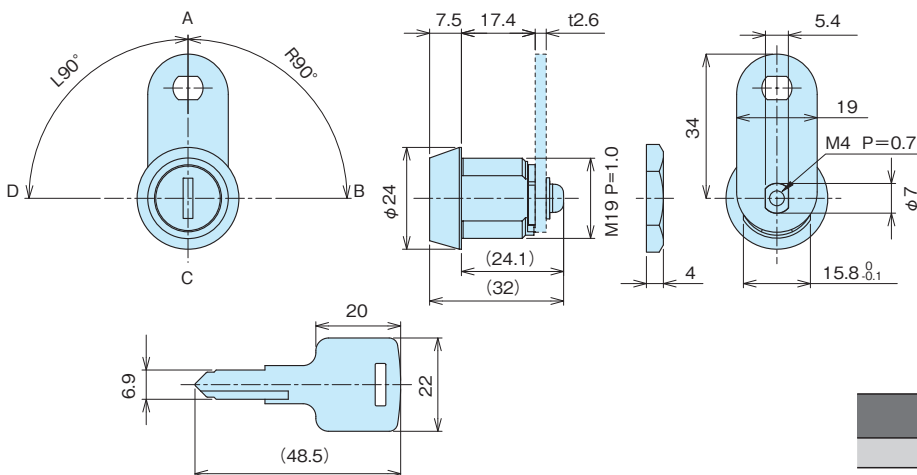
AC-160



- 特徴**
Feature
- シャッター機構を内蔵した、防塵タイプです。
 - キーは操作性に優れたリバーシブル(両面タイプ)。
 - 前面部のステンレスカバーにより耐食性が優れています。
 - Dust-proof type with a shutter mechanism.
 - Reversible key with excellent operability (Double-sided type)
 - Excellent corrosion resistance by a stainless steel cover on the front.

- 材質** ●本体/亜鉛合金 (ZDC)
 ●キャップ・シャッター部/ステンレス (SUS304)
表面処理 ●本体/クロムめっき

- Material** ●Main body / Zinc alloy (ZDC)
 ●Cap-Shutter / Stainless steel (SUS304)
Finish ●Main body / Chrome plating



品番 Product No.	自重 (g) Weight	単価 Price
AC-160	53	¥1,100

ハイパー2Vロック

HYPER 2V LOCKS

AC-180-1~3



特徴
Feature

- キーは操作性に優れたリバーシブル(両面タイプ)。
- キーの挿入口の構造により、他種キーの挿入や複製を困難にし、セキュリティを高めています。

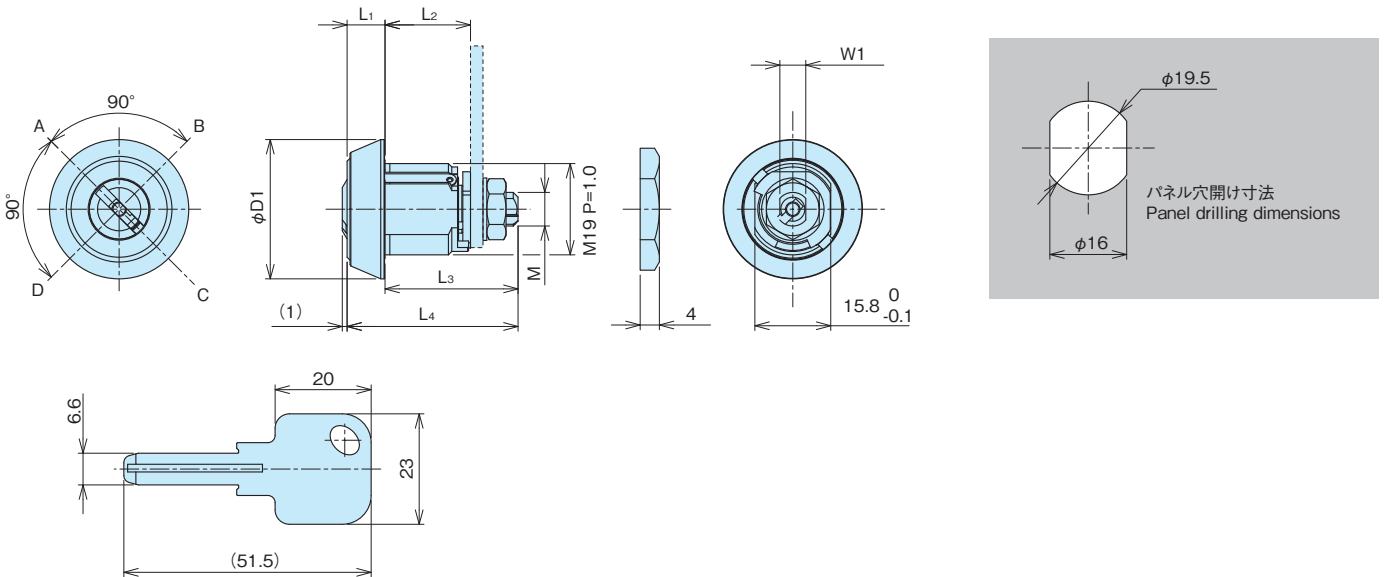
- Reversible key with excellent operability (Double-sided type)
- Making it difficult to insert or duplicate other key by the structure of key insertion to enhance the security.

材質 ●黄銅(C3604)

表面処理 ●クロムめっき

Material ●Brass bar (C3604)

Finish ●Chrome plating



品番 Product No.	φD	L ₁	L ₂	L ₃	L ₄	自重(g) Weight	単価 Price
AC-180-1	29	7.9	17.4	27.7	35.6	69	¥2,500
AC-180-2	25	3.5	22	33.1	36.6	63	¥2,700
AC-180-3	29	6	29.7	39.7	45.7	84	¥2,800

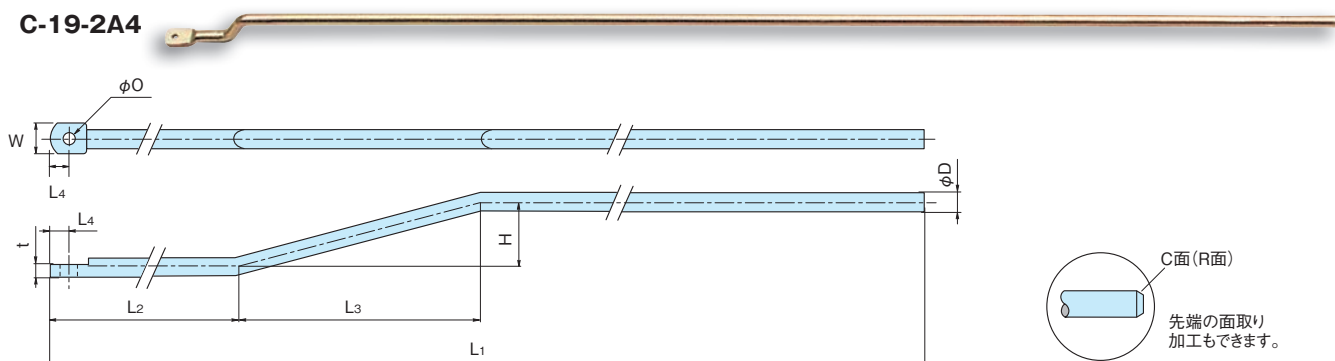
ロット棒

RODS BAR



C-19-2A4~3B4

C-19-2A4



品番 Product No.	φD	L ₁	L ₂	L ₃	L ₄	W	H	t	φO	自重 (g) Weight	単価 Price
C-19-2A4	6	(600)	30	20	(5)	(9.5)	15	3	4.2	134	¥240
C-19-2B4	6	(1200)	30	20	(5)	(9.5)	15	3	4.2	267	¥310
C-19-3A4	6	(600)	50	20	(5)	(9.5)	20	3	4.2	137	¥240
C-19-3B4	6	(1200)	50	20	(5)	(9.5)	20	3	4.2	267	¥310

特徴 ●各種サイズとりそろえております。
Feature ●Various sizes are available.

材質 ●C-19/鉄 (SS400)
表面処理 ●クロメートめっき付きと生地があります。
Material ●C-19/Rolled steel (SS400)
Finish ●Zinc chromate plating or plain

ロット棒

RODS BAR

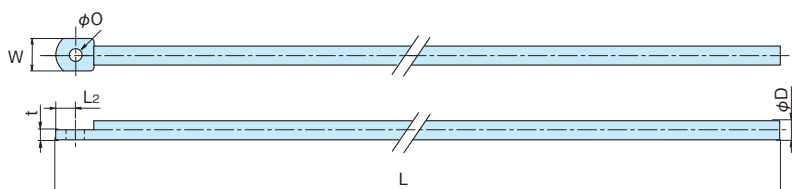


C-23-OA4~WD4

C-23-OA4



C-23-1D

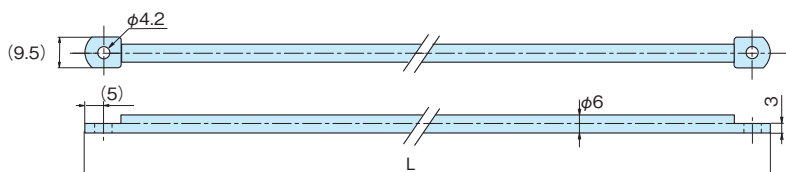


特徴 ●各種サイズとりそろえております。
Feature ●Various sizes are available.

材質 ●C-23/鉄 (SS400)
表面処理 ●クロメートめっき付きと生地があります。
備考 ●品番末尾がWと表記している物は、両つぶしタイプです
Material ●C-23/Rolled steel (SS400)
Finish ●Zinc chromate plating or plain
Remarks ●Product No.「-W」is two-hole type.

品番 Product No.	φD	L	L ₂	W	φO	自重 (g) Weight	単価 Price
C-23-OA4	6	600	(5)	(9.5)	4.2	134	¥220
C-23-OB4	6	1000	(5)	(9.5)	4.2	222	¥260
C-23-OC4	6	1200	(5)	(9.5)	4.2	267	¥290
C-23-OD4	6	1300	(5)	(9.5)	4.2	288	¥330
C-23-1D	8	1200	(6)	(12.5)	4.2	475	¥360

C-23-WB4

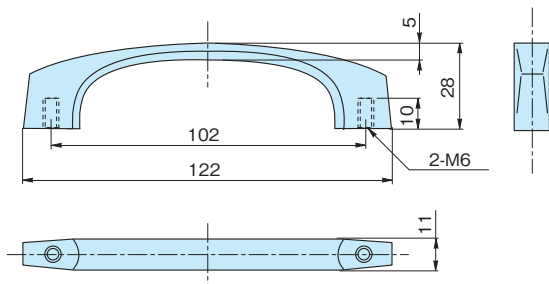


品番 Product No.	L	自重 (g) Weight	単価 Price
C-23-WA4	600	134	¥260
C-23-WB4	1000	222	¥300
C-23-WC4	1200	267	¥330
C-23-WD4	1300	288	¥370

取手

PULLS

K-37-2(ZDC)



材 質 ●亜鉛合金 (ZDC)
 表面処理 ●クロムめっき
 用 途 ●各種機器、設備等

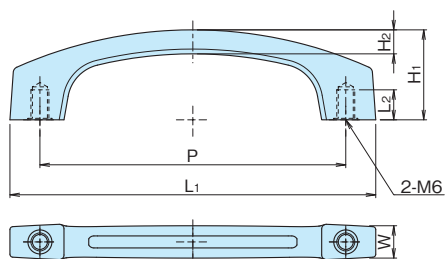
Material ●Zinc alloy(ZDC)
 Finish ●Chrome plating
 Specific Use ●Various equipments, facilities, etc

品 番 Product No.	自 重 (g) Weight	入 数 Lot	単 価 Price
K-37-2	67	50	¥260

樹脂取手

RESIGN HANDLE

KP-37-2~3



特 徴 ●耐塩・絶縁性に優れています
 Feature ●It has excellent salt tolerance and insulation properties.

材 質 ●PC/ABSアロイ (UL94 V-0相当)
 使用荷重 ●245N(25kgf)
 標 準 色 ●ブラック
 用 途 ●各種機器、設備等
 備 考 ●常温でご使用ください

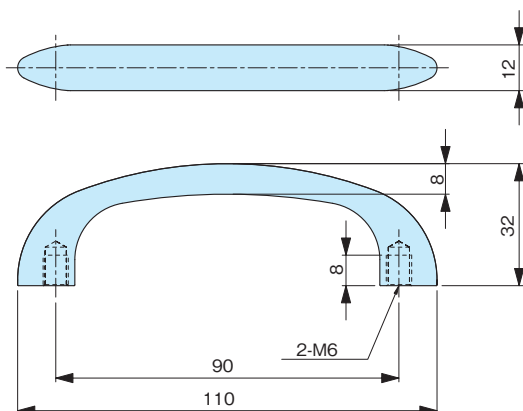
Material ●PC/ABS resin (Equivalent UL94 V-0)
 Working load ●245N(25kgf)
 Standard Color ●Black
 Specific Use ●Various equipments, facilities, etc
 Remarks ●Please use it at room temperature.

品 番 Product No.	L ₁	L ₂	W	H ₁	H ₂	P	自 重 (g) Weight	入 数 Lot	単 価 Price
KP-37-2	122	10	11	30	8	102	15.8	50	¥100
KP-37-3	104	8	9	23	6	86	8.7	50	¥70

取手

PULLS

K-39(ZDC)



材 質 ●亜鉛合金 (ZDC)
 表面処理 ●クロムめっき
 用 途 ●計測機器・設備等

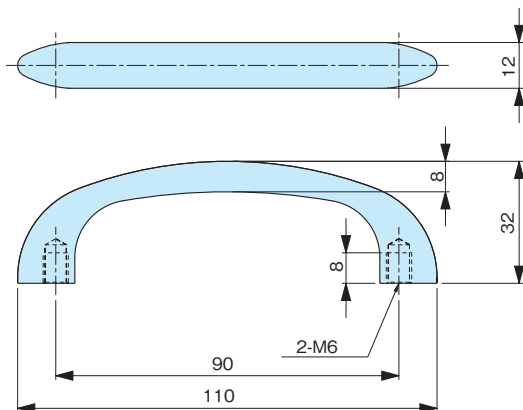
Material ●Zinc alloy (ZDC)
 Finish ●Chrome plating
 Specific Use ●Measuring equipments, etc.

品 番 Product No.	自 重 (g) Weight	入 数 Lot	単 価 Price
K-39	74	50	¥300

取手

RESIN PULLS

KP-39



特 徴 ●取付用ネジはインサート金具 (黄銅製) を使用して強
 Feature 度をUPしています。
 ●Mounting screws in the bracket insert (Brass) have high strength.

材 質 ●PC/ABSアロイ
 ●インサート部/真鍮
 標 準 色 ●ブラック
 用 途 ●計測機器・通信機器
 備 考 ●常温でご使用ください

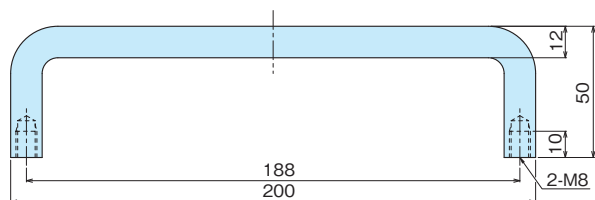
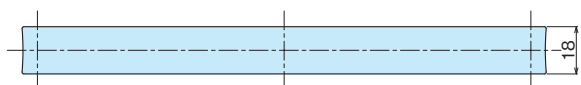
Material ●PC/ABS alloy
 ●Insert part/Brass
 Standard Color ●Black
 Specific Use ●Measuring equipments, communication equipments
 Remarks ●Please use at room temperature.

品 番 Product No.	自 重 (g) Weight	単 価 Price
KP-39	17	¥140

角型取手 (DZC)

SQUARE-TYPE PULLS

K-85-3



材 質 ●亜鉛合金 (ZDC)
 表面処理 ●クロムめっき
 用 途 ●各種筐体の扉

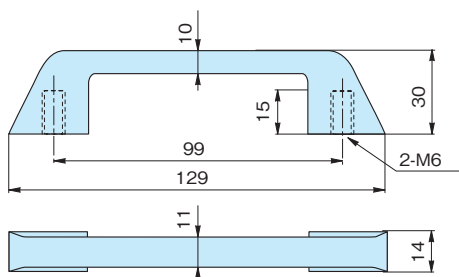
Material ●Zinc alloy (ZDC)
 Finish ●Chrome plating
 Specific Use ●The door of various equipments

品 番 Product No.	自 重 (g) Weight	単 価 Price
K-85-3	273	¥1,200

樹脂取手

RESIN PULLS

K-38



材 質 ●樹脂ナイロン
 色 ●黒・白
 用 途 ●各種機器、設備等

Material ●Nylon resin
 Standard Color ●Black or White
 Specific Use ●Various equipments, facilities, etc.

品 番 Product No.	自 重 (g) Weight	入 数 Lot	単 価 Price
K-38	26	100	¥240

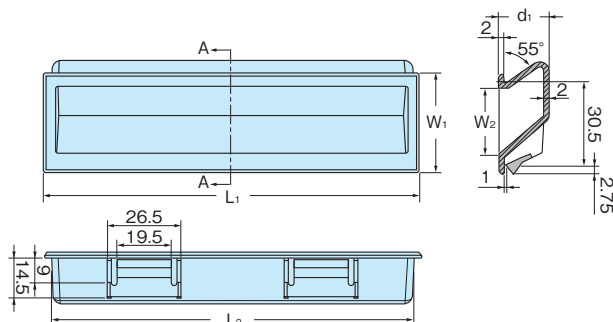
樹脂埋込取手

RESIN EMBEDDED PULLS

KP-57-1~3



KP-57-2

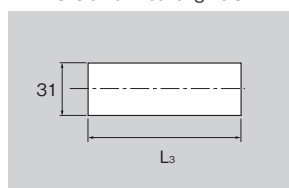


- 特徴**
Feature
- 取付がワンタッチで容易です。
 - パネル表面への出っ張りが少なく、取り扱いやすいです。
 - Installation is easy with one touch.
 - Little protrusion on the surface of the panel, easy to handle.

- 材質** ●ABS樹脂
標準色 ●ブラック
用途 ●事務機器・計測機器

- Material** ●ABS resin
Standard Color ●Black
Specific Use ●Office equipments, Measuring equipments

■取付け穴寸法
Dimension of mounting hole



品番 Product No.	L ₁	L ₂	L ₃	W ₁	W ₂	d ₁	適用扉板厚 (t)	自重 (g) Weight	単価 Price
KP-57-1	93	86.5	87.5	36	24	18.5	1.5~2.5	17	¥70
KP-57-2	136	130.5	132.0	36	24	18.5	1.5~2.5	23	¥90
KP-57-3	176	170.5	171.5	37	25	16.5	1.5~2.5	27	¥125

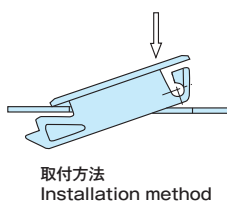
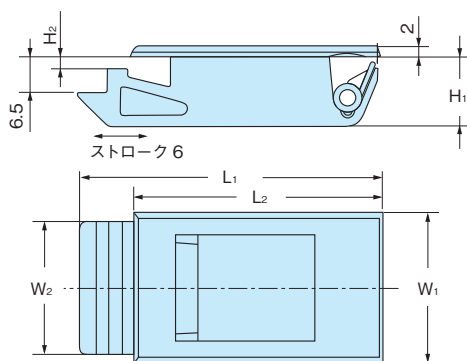
樹脂スライドラッチ

RESIN SLIDE LATCHES

KP-58



KP-58-12

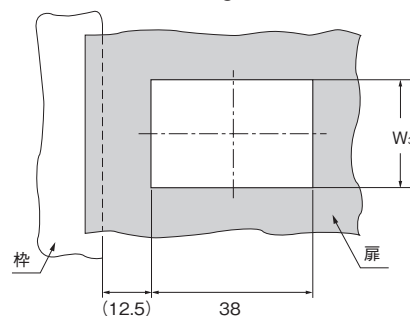


- 特徴**
Feature
- 取付がワンタッチで容易です。
 - パネル表面への出っ張りが少なく、取り扱いやすいです。
 - Installation is easy with one touch.
 - Little protrusion on the surface of the panel, easy to handle.

- 材質** ●プラスチック
標準色 ●ブラック
用途 ●事務機器・計測機器

- Material** ●Plastic
Standard Color ●Black
Specific Use ●Office equipments, Measuring equipments

■取付け穴寸法
Dimension of mounting hole



品番 Product No.	L ₁	L ₂	W ₁	W ₂	W ₃	H ₁	H ₂	自重 (g) Weight	単価 Price
KP-58-11	57	47	28.0	25	25.5	13	1.5	13	¥200
KP-58-12	57	47	28.0	25	25.5	13	2.0	13	¥200
KP-58-31	57	47.5	49.5	44	44.5	21	2.3	18	¥250

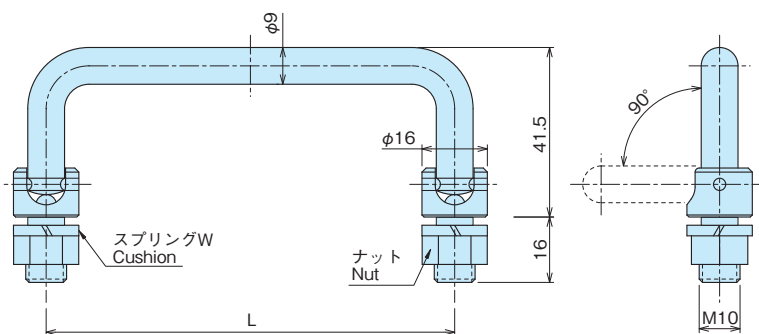
折りたたみ取手

FOLDING PULLS

K-65-1~3



K-65-1



特徴 Feature

- 折りたたみ式になっている為に、出っ張りが少なく使いやすいです。
- It is easy to use and less protrusion because of folding type.

材質 Material ● 鉄 (SS)
表面処理 Finish ● クロムめっき
用途 Specific Use ● 計測機器・OA機器・各種BOX・輸送機器等
Material ● Rolled steel(SS)
Finish ● Chrome plating
Specific Use ● Measuring equipments, OA equipments, Various panels, Transportation equipments etc.

品番 Product No.	L	自重 (g) Weight	単価 Price
K-65-1	100	113	¥280
K-65-2	135	136	¥300
K-65-3	155	145	¥350

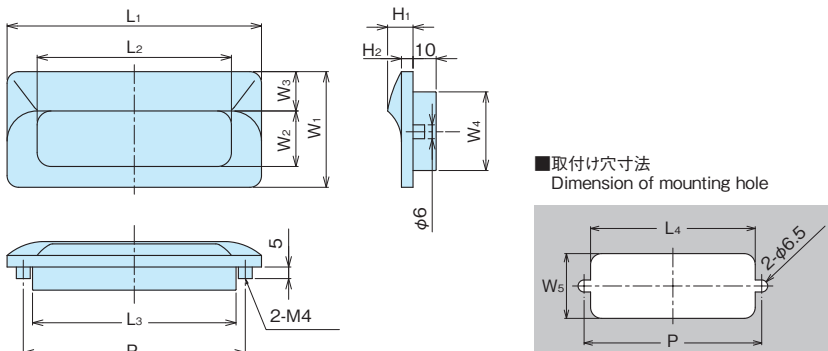
埋め込み取手

EMBEDDED PULLS

K-61~62



K-61-2



材質 Material ● 表面/亜鉛合金 (ZDC)、裏面/P.V.C射出
表面処理 Finish ● K-61-1/クロムめっき
 K-61-2/無光沢クロムめっき
 K-61-3/黒塗装
 K-62-2/無光沢クロムめっき
用途 Specific Use ● 産業用機器、実験室用機器、情報通信機器、工場機械等
備考 Remarks ● 付属品:ビスセット (オワンワッシャー・ビス)
Material ● Surface/Zinc alloy(ZDC), Rear side/P.V.C injection
Finish ● K-61-1/Chrome plating
 K-61-2/Satellite chrome plating
 K-61-3/Black
 K-62-2/Satellite chrome plating
Specific Use ● Industrial Equipment, Laboratory equipment, Information and communications equipment, Factory machinery etc.
Remarks ● Accessories: Screw Set (Owan washers and screws)

品番 Product No.	L ₁	L ₂	L ₃	L ₄	W ₁	W ₂	W ₃	W ₄	W ₅	H ₁	H ₂	P	自重 (g) Weight	単価 Price
K-61-1	110	(84)	(88.5)	89	50	(21.8)	(19.4)	(34.5)	35	11	5	95	112	¥550
K-61-2	110	(84)	(88.5)	89	50	(21.8)	(19.4)	(34.5)	35	11	5	95	112	¥550
K-61-3	110	(84)	(88.5)	89	50	(21.8)	(19.4)	(34.5)	35	11	5	95	112	¥550
K-62-2	92	(63)	(65.0)	(65)	(43)	(20.5)	(14.5)	(29.2)	30.5	10	4	78	59	¥530

丸ボス(準標準)

ROUND TAPPED TUBES(SEMI-STANDARD)



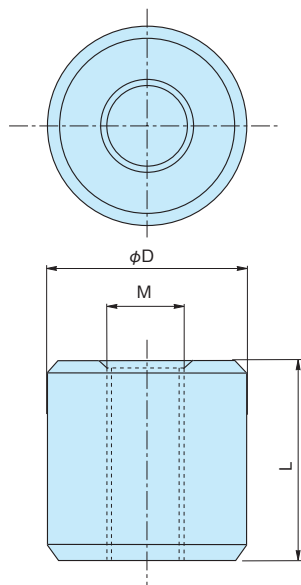
H-10 (SS)・SH-10 (SUS)



SH-10-23



SH-10-106



特徴 ●標準品に準拠する豊富なサイズを取り揃えました。
●また、その他各種サイズ別注品承ります。

Feature ●It is available in a variety of sizes to comply with the standard.
●In addition, also available in various other sizes as special order.

材質 ●H-10/鉄(SS400)
●SH-10/ステンレス(SUS304)

用途 ●配電盤・制御盤・計器盤用BOX

Material ●H-10/Rolled steel (SS400)
●SH-10/Stainless steel (SUS304)

Specific Use ●Distribution boards, meter boards, etc.

品番 Product No.	φD	L	M	自重(g) Weight	単価 Price
H-10-101	8	10	3	3.5	¥70
H-10-102	8	10	4	3.2	¥70
H-10-103	8	15	4	4.8	¥70
H-10-104	8	20	5	5.5	¥70
H-10-105	10	10	3	5.7	¥70
H-10-106	10	10	6	4.5	¥70
H-10-107	10	12	4	6.5	¥70
H-10-108	10	12	5	6.0	¥70
H-10-109	10	12	6	5.4	¥70
H-10-110	10	15	6	6.7	¥70
H-10-111	10	20	6	8.9	¥70
H-10-112	12	10	4	8.1	¥70
H-10-113	12	12	5	9.2	¥70
H-10-114	12	12	6	8.6	¥70
H-10-115	12	18	5	13.9	¥70
H-10-116	12	18	6	12.9	¥70
H-10-117	12	20	5	15.4	¥70
H-10-118	12	20	6	14.3	¥70
H-10-119	12	25	5	19.3	¥70
H-10-120	12	25	6	17.9	¥70
H-10-121	15	12	5	15.2	¥70
H-10-122	15	12	6	14.6	¥70
H-10-123	15	12	8	13.0	¥70
H-10-124	15	18	5	22.8	¥75
H-10-125	15	18	6	21.9	¥75
H-10-126	15	18	8	19.4	¥75
H-10-127	15	25	5	31.7	¥80
H-10-128	15	25	6	30.4	¥80
H-10-129	15	25	8	27.0	¥80

品番 Product No.	φD	L	M	自重(g) Weight	単価 Price
H-10-130	15	28	6	34.1	¥80
H-10-131	15	28	8	30.2	¥80
H-10-132	15	30	5	38.1	¥85
H-10-133	15	35	5	44.4	¥85
H-10-134	15	35	6	42.6	¥85
H-10-135	15	35	8	37.8	¥85
H-10-136	15	40	6	48.7	¥90
H-10-137	15	40	8	43.2	¥90
H-10-138	20	10	8	21.6	¥75
H-10-139	20	10	10	19.7	¥75
H-10-140	20	12	5	28.2	¥80
H-10-141	20	12	6	27.5	¥80
H-10-142	20	12	8	25.9	¥80
H-10-143	20	15	6	34.4	¥85
H-10-144	20	15	10	29.6	¥85
H-10-145	25	15	8	53.2	¥120
H-10-146	25	15	10	50.4	¥120
H-10-147	25	20	8	70.9	¥130
H-10-148	25	20	10	67.1	¥130
H-10-149	25	20	12	61.8	¥130
H-10-150	25	25	12	77.3	¥140
SH-10-23	15	30	8	32.6	¥300
SH-10-26	12	10	6	7.2	¥150
SH-10-106	10	10	6	4.5	¥150
SH-10-110	10	15	6	6.7	¥160
SH-10-118	12	20	6	14.4	¥160
SH-10-120	12	25	6	18.0	¥180
SH-10-128	15	25	6	30.6	¥250

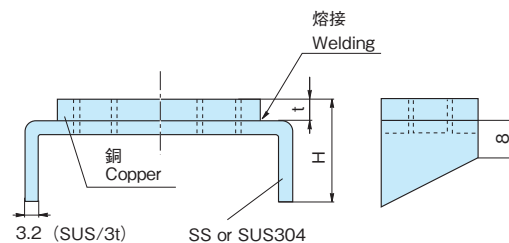
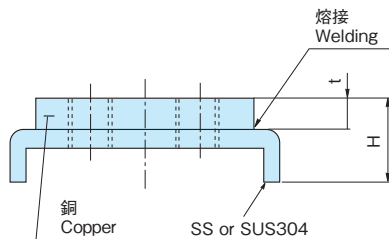
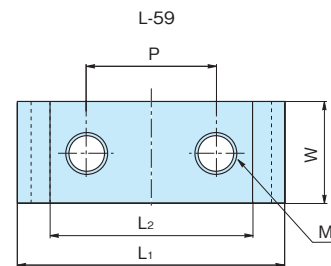
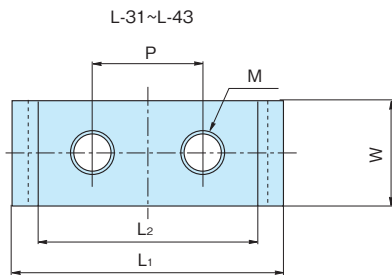
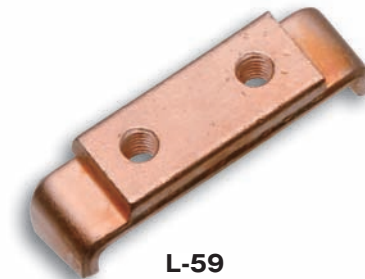
アース端子

EARTH TERMINALS

L-31~59 (SS)・SL-43 (SUS)



- 材 質 ● 本体/L-31~59:鉄(SS)
SL-43:ステンレス(SUS304)
- 接続部/銅
- 表面処理 ● 銅めっき
※L-31-1・L-34-1/スズめっき
- 用 途 ● 配電盤・分電盤・その他各種BOX
-
- Material ● Main body/L-31~59:Rolled steel(SS)
SL-43:Stainless steel
- Connecting section/Copper
- Finish ● Copper plating
※L-31-1・L-34-1/Tinning
- Specific Use ● Power distribution boards, various boxes



品番 Product No.		分電盤の定格電流 (A) A rated current of distribution board	L ₁	L ₂	P	W	H	t	M	自重 (g) Weight		入数 Lot		単価 Price	
SS	SUS									SS	SUS	SS	SUS	SS	SUS
L-31-1		50以下	40	30	15	15	15	5	5	35		50		¥200	
L-34-1		51~100	40	30	15	15	16	6	6	38		50		¥210	
L-43	SL-43	50以下	36	24	14	10	12	3	4	13.5	14	100	100	¥170	¥290
L-59		50以下	36	24	14	10	12	3	4	12.5		100		¥180	

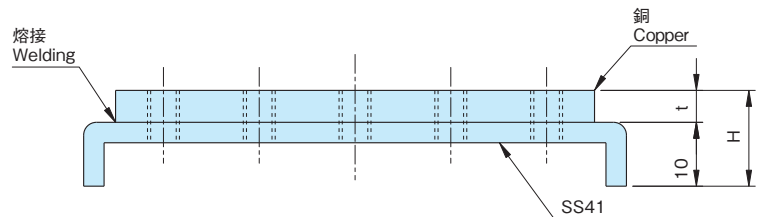
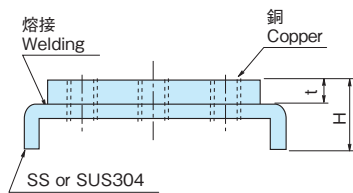
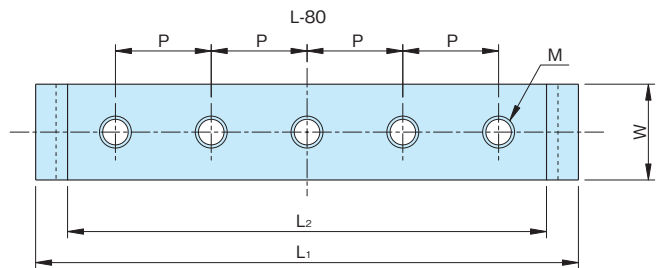
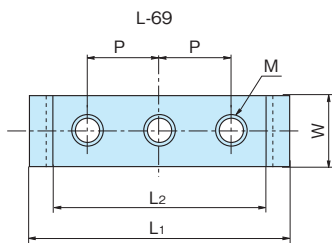
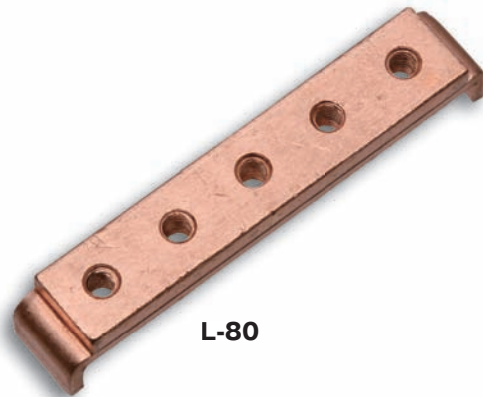
アース端子

EARTH TERMINALS



L-69 (SS) / SL-69 (SUS) ・ L-80 (SS)

- 材 質 ● 本体 / L-69・80:鉄 (SS)
 SL-69:ステンレス (SUS304)
 ● 接続部 / 銅
- 表面処理 ● 銅めっき
- 用 途 ● 配電盤・分電盤・その他各種BOX
-
- Material ● Main body / L-69・80:Rolled steel(SS)
 SL-69:Stainless steel
 ● Connecting section/Copper
- Finish ● Copper plating
- Specific Use ● Power distribution boards, various boxes



品番 Product No.		分電盤の定格電流 (A) A rated current of distribution board	L ₁	L ₂	P	W	H	t	M	自重 (g) Weight		入 数 Lot		単 価 Price	
SS	SUS									SS	SUS	SS	SUS		
L-69	SL-69	50以下	50	38	14	10	(12)	3	4	19.3	19.3	100	100	¥210	¥700
L-80		50以下	85	75	15	15	15	5	5	262		30		¥760	

六角サポーター・絶縁六角サポーター

HEXAGONAL POSTS

EK・EKZ



EK-430



EK-650



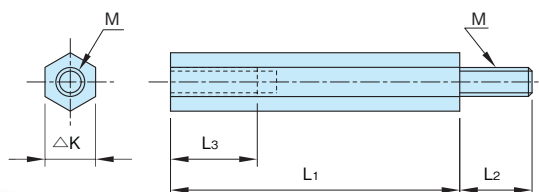
EKZ-401

EKZ-425

特徴 ●各種サイズをとりそろえています。
Feature ●Various sizes are available.

材質 ●鉄(SS)
 ●絶縁チューブ/ポリオレフィン
表面处理 ●三価クロメートめっき
 ●EKZ/絶縁チューブ付

Material ●Rolled steel (SS)
 ●Insulating tube/Polyorefin
Finish ●Trivalent chromate plating
 ●EKZ/With insulating tube



品番 Product No.	M	L ₁	L ₂	L ₃	ΔK	自重(g) Weight	入数 Lot	単価 Price
EK-310	3	10	6	6	6	2.1	100	¥45
EK-315	3	15	8	10	6	3.2	100	¥45
EK-320	3	20	8	10	6	4.5	100	¥50
EK-325	3	25	8	10	6	5.8	100	¥50
EK-330	3	30	8	10	6	6.8	100	¥55
EK-340	3	40	8	10	6	9	100	¥55
EK-420	4	20	10	12	7	5.8	100	¥55
EK-425	4	25	10	12	7	7.5	100	¥55
EK-430	4	30	10	12	7	9.1	100	¥60
EK-440	4	40	10	12	7	12.4	100	¥65
EK-450	4	50	10	12	7	15.5	100	¥70
EK-460	4	60	10	12	7	19	100	¥75
EK-401	4	100	10	12	7	32.2	100	¥85
EK-520	5	20	10	12	8	7.6	100	¥60
EK-525	5	25	10	12	8	9.6	100	¥60
EK-530	5	30	10	12	8	11.9	100	¥65
EK-540	5	40	10	12	8	16.2	100	¥70
EK-550	5	50	10	12	8	20.4	100	¥75

品番 Product No.	M	L ₁	L ₂	L ₃	ΔK	自重(g) Weight	入数 Lot	単価 Price
EK-560	5	60	10	12	8	24.6	100	¥80
EK-580	5	80	10	12	8	33.4	100	¥90
EK-501	5	100	10	12	8	41.9	100	¥100
EK-620	6	20	15	16	10	12.3	100	¥65
EK-625	6	25	15	16	10	15.2	100	¥70
EK-630	6	30	15	16	10	18.8	100	¥75
EK-640	6	40	15	16	10	25.3	100	¥80
EK-650	6	50	15	16	10	32.5	100	¥85
EK-660	6	60	15	16	10	38.6	100	¥95
EK-680	6	80	15	16	10	52.3	50	¥105
EK-601	6	100	15	16	10	65.5	50	¥120
EKZ-420	4	20	10	12	7	6.0	100	¥80
EKZ-425	4	25	10	12	7	7.7	100	¥80
EKZ-430	4	30	10	12	7	9.3	100	¥80
EKZ-440	4	40	10	12	7	12.9	100	¥90
EKZ-450	4	50	10	12	7	16.0	100	¥100
EKZ-460	4	60	10	12	7	19.5	100	¥100
EKZ-401	4	100	10	12	7	32.7	100	¥115

絶縁丸サポーター(+)

INSULATED ROUND POSTS(+)



EOZ(+)

特 徴 ●先端が+字になっており、各種ドライバーで取り付け可能です。
Feature ● It can be mounted in a variety of drivers because of plus-shaped tip.

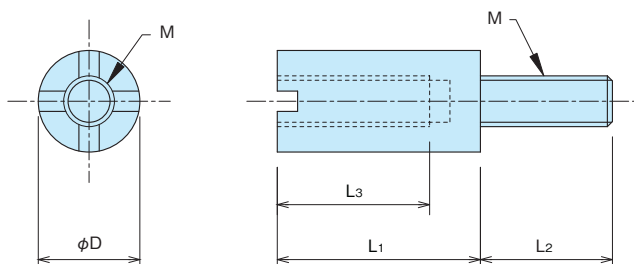
材 質 ●鉄(SS)
 ●絶縁チューブ/ポリオレフィン
表面処理 ●三価クロメートめっき・絶縁チューブ付
Material ●Rolled steel (SS)
 ●Insulating tube/Polyorefin
Finish ●Trivalent chromate With insulating tube



EOZ-1420



EOZ-1450



品 番 Product No.	M	L ₁	L ₂	L ₃	φD	自 重(g) Weight	入 数 Lot	単 価 Price
EOZ-1420	4	20	10	12	8	7.2	100	¥80
EOZ-1425	4	25	10	12	8	9.1	100	¥80
EOZ-1430	4	30	10	12	8	11.1	100	¥85
EOZ-1440	4	40	10	12	8	14.9	100	¥90
EOZ-1450	4	50	10	12	8	19.5	100	¥100
EOZ-1460	4	60	10	12	8	23.1	100	¥110
EOZ-1401	4	100	10	12	8	38.7	100	¥130

マグネットキャッチ

MAGNETIC CATCHES

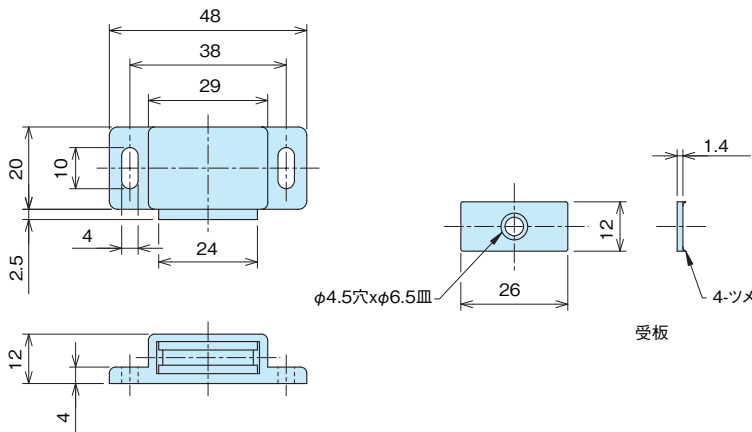
DMC-200-1~2



DMC-200-1-1



DMC-200-1-2



- 材質 ● マグネット/フェライト
● 本体ケース/ポリエチレン (PE)
● ヨーク/鉄 (SPCC)、受板/鉄 (SPCC)
- 表面処理 ● ヨーク/ユニクロめっき、GBめっき
● 受板/ユニクロめっき
- 用途 ● 計測機器・分電盤・木製家具

- Material ● Magnet/Ferrite
● Body/Polyethylene (PE)
● Yoke/Cold rolled steel plate (SPCC), Catch plate/Cold rolled steel plate (SPCC)
- Finish ● Yoke/Zinc unichrome plating, Germanic Bronze plating (Antique copper)
● Catch plate/Zinc unichrome plating
- Specific Use ● Measuring equipments, Distribution board, Wooden furniture

品番 Product No.	本体色 Case-color	吸着力(kgf) Adsorption	自重(g) Weight	単価 Price
DMC-200-1-1	白	3.5	23	¥65
DMC-200-1-2	茶	3.5	23	¥65
DMC-200-2-1	白	5.5	23	¥90
DMC-200-2-2	茶	5.5	23	¥90

マグネットキャッチ

MAGNETIC CATCHES

DMC-97-1~2

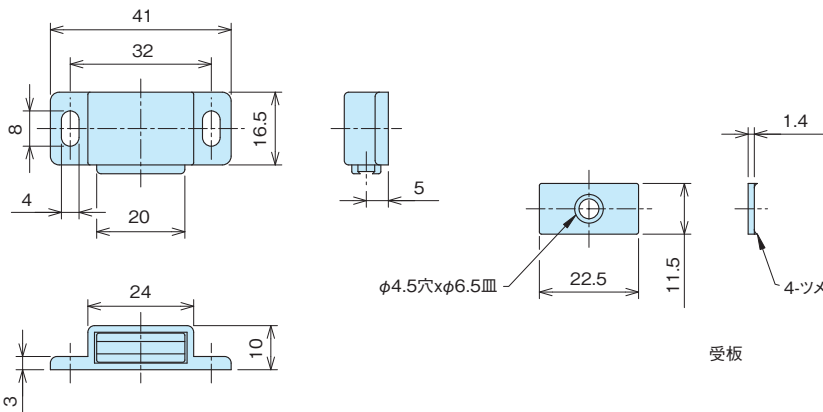


DMC-97-1-1

- 材質 ● マグネット/フェライト
● 本体ケース/ポリエチレン (PE)
● ヨーク/鉄 (SPCC)、受板/鉄 (SPCC)
- 表面処理 ● ヨーク/ユニクロめっき
● 受板/ユニクロめっき
- 用途 ● 計測機器・分電盤・木製家具

- Material ● Magnet/Ferrite
● Body/Polyethylene (PE)
● Yoke/Cold rolled steel plate (SPCC), Catch plate/Cold rolled steel plate (SPCC)
- Finish ● Yoke/Zinc unichrome plating
● Catch plate/Zinc unichrome plating
- Specific Use ● Measuring equipments, Distribution board, Wooden furniture

品番 Product No.	本体色 Case-color	吸着力(kgf) Adsorption	自重(g) Weight	単価 Price
DMC-97-1-1	白	1.2	15.6	¥55
DMC-97-1-2	黒	1.2	15.6	¥55
DMC-97-2-1	白	3.0	15.6	¥80
DMC-97-2-2	黒	3.0	15.6	¥80



マグネットキャッチ

MAGNETIC CATCHES

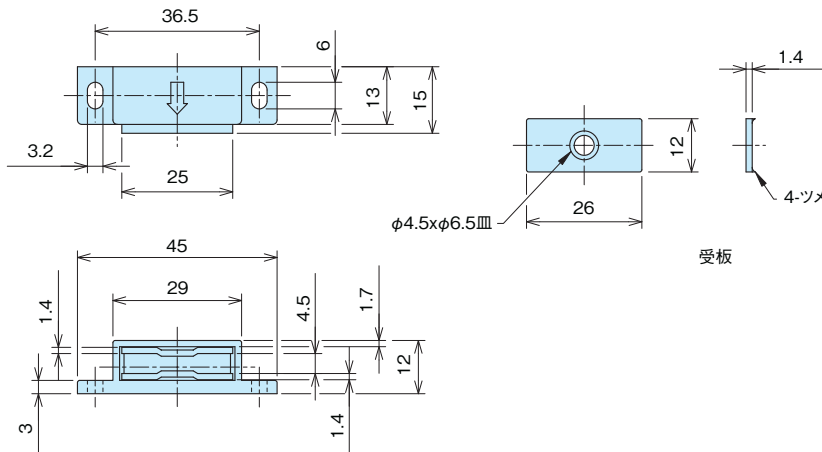
DMC-9-1~2



DMC-9-1-1



DMC-9-1-2



- 材質 ●マグネット/フェライト
●本体ケース/ポリエチレン (PE)
●ヨーク/鉄 (SPCC)、受板/鉄 (SPCC)
- 表面処理 ●ヨーク/ユニクロめっき
●受板/ユニクロめっき
- 用途 ●計測機器・分電盤・木製家具

- Material ●Magnet/Ferrite
●Body/Polyethylene (PE)
●Yoke/Cold rolled steel plate (SPCC),
Catch plate/Cold rolled steel plate (SPCC)
- Finish ●Yoke/Zinc unichrome plating
●Catch plate/Zinc unichrome plating
- Specific Use ●Measuring equipments, Distribution board, Wooden furniture

品番 Product No.	本体色 Case-color	吸着力 (kgf) Adsorption	自重 (g) Weight	単価 Price
DMC-9-1-1	白	2.5	19	¥75
DMC-9-1-2	茶	2.5	19	¥75
SMC-9-2-1	白	4.0	19	¥75
SMC-9-2-1	茶	4.0	19	¥75

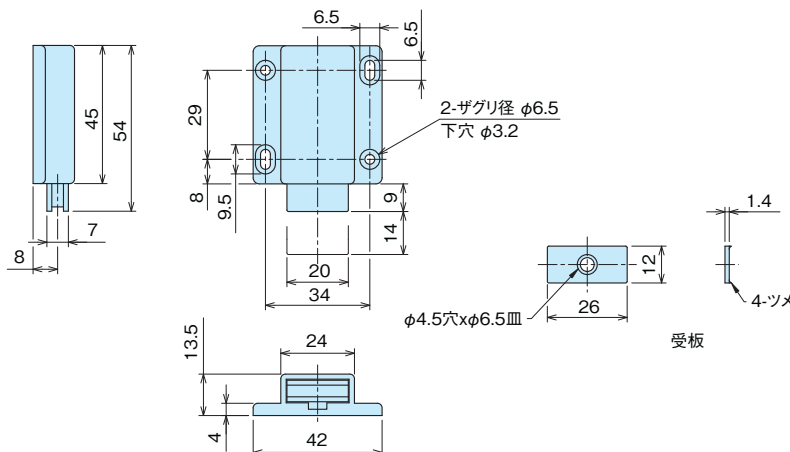
マグネットキャッチ

MAGNETIC CATCHES

DMC-32-1~2



DMC-32-1



- 材質 ●マグネット/フェライト
●本体ケース/ABS樹脂
●ヨーク/鉄 (SPCC)、受板/鉄 (SPCC)
- 表面処理 ●ヨーク/ユニクロめっき
●受板/ユニクロめっき
- 用途 ●計測機器・分電盤・木製家具・オーディオラック

- Material ●Magnet/Ferrite
●Body/ABS resin
●Yoke/Cold rolled steel plate (SPCC),
Catch plate/Cold rolled steel plate (SPCC)
- Finish ●Yoke/Zinc unichrome plating
●Catch plate/Zinc unichrome plating
- Specific Use ●Measuring equipments, Distribution board, Wooden furniture, Audio Rack

品番 Product No.	本体色 Case-color	吸着力 (kgf) Adsorption	自重 (g) Weight	単価 Price
DMC-32-1	白	1.5	33	¥180
DMC-32-2	白	2.2	33	¥200

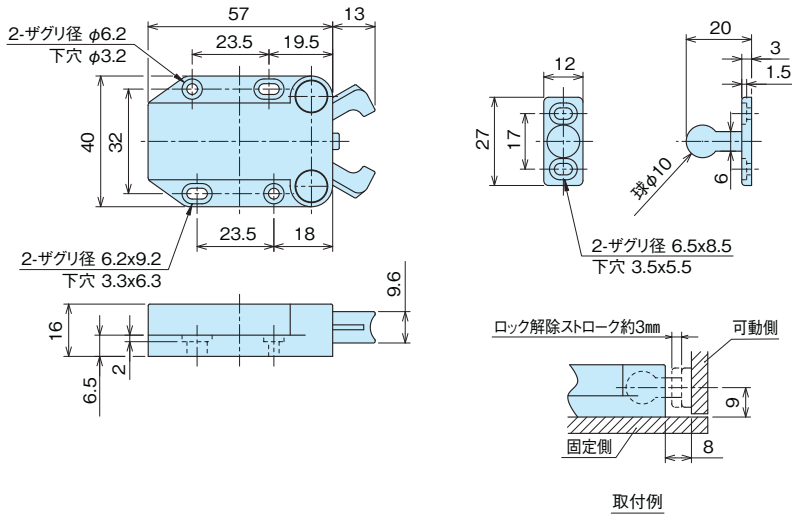
マグネットキャッチ

MAGNETIC CATCHES

DMC-37



DMC-37-3



取付例

特徴 ●マグネットを使用していません。磁気を嫌う場所に最適です。
●白・黒・茶色の3色取り揃えております。

Feature ●Magnet is not used. It can be used optimally in places with no magnetic.
●Available in white, black and brown color.

材質 ●本体ケース/ABS樹脂
●受板/ナイロン(PA6)

用途 ●各種キャビネット扉

Material ●Body/ABS resin
●Catch plate/Nylon (PA6)

Specific Use ●Various cabinet doors

品番 Product No.	本体色 Case-color	保持力 Retention	自重(g) Weight	単価 Price
DMC-37-1	白	6.0	23	¥330
DMC-37-2	黒	6.0	23	¥330
DMC-37-3	茶	6.0	23	¥330

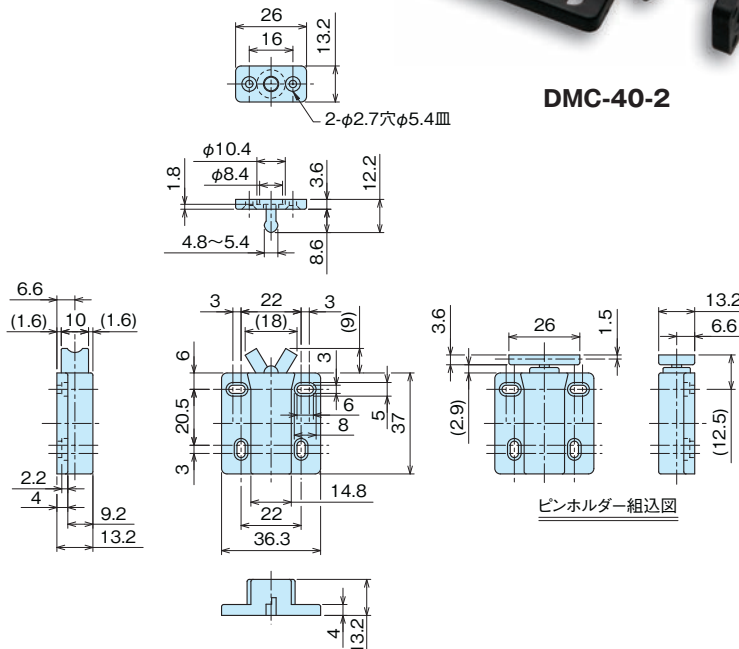
マグネットキャッチ

MAGNETIC CATCHES

DMC-40



DMC-40-2



特徴 ●マグネットを使用していません。磁気を嫌う場所に最適です。

Feature ●Magnet is not used. It can be used optimally in places with no magnetic.

材質 ●本体ケース/ABS樹脂
●受板/ナイロン(PA6)

押込み荷重 ●1.0~1.5kgf

用途 ●各種キャビネット扉

備考 ●無理な引っ張り・衝撃は避けてください。
●かぶせ扉にご使用する場合は、側板と扉との間をあけてください。

Material ●Body/ABS resin
●Catch plate/Nylon (PA6)

Indentation load ●1.0~1.5kgf

Specific Use ●Various cabinet door

Remarks ●Please avoid excessive tensile and impact.

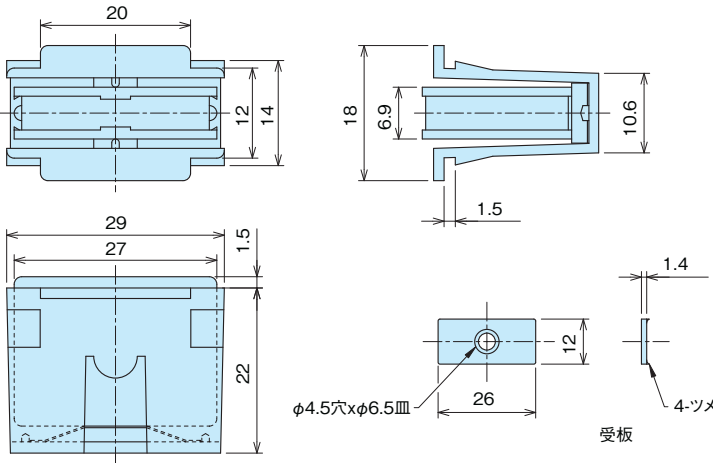
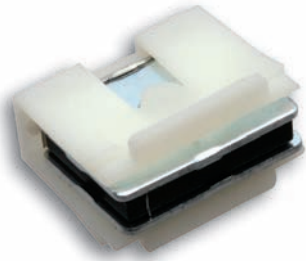
●If you want to use in the door covers, please open it up between the door and side plate.

品番 Product No.	本体色 Case-color	保持力 Retention	自重(g) Weight	単価 Price
DMC-40-1	アイボリー	(2.0)	11	¥250
DMC-40-2	黒	(2.0)	11	¥250

マグネットキャッチ

MAGNETIC CATCHES

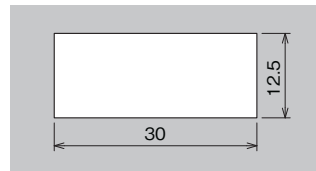
DMC-38



特徴 Feature	●ワンタッチで装着できます。 ●It can be installed with one touch.
材質 Material	●マグネット/フェライト ●本体ケース/ABS樹脂 ●ヨーク/鉄 (SPCC)、受板/鉄 (SPCC)
表面処理 Finish	●ヨーク/ユニクロめっき ●受板/ユニクロめっき
用途 Specific Use	●各種キャビネット扉
Material	●Magnet/Ferrite ●Body/ABS resin ●Yoke/Cold rolled steel plate (SPCC), Catch plate/Cold rolled steel plate (SPCC)
Finish	●Yoke/Zinc unichrome plating ●Catch plate/Zinc unichrome plating
Specific Use	●Various cabinet doors

品番 Product No.	本体色 Case-color	吸着力 (kgf) Adsorption	自重 (g) Weight	単価 Price
DMC-38	アイボリー	2.8	24	¥70

■取付け穴寸法
Dimension of mounting hole



・適用板厚はt1.2

マグネットキャッチ

MAGNETIC CATCHES

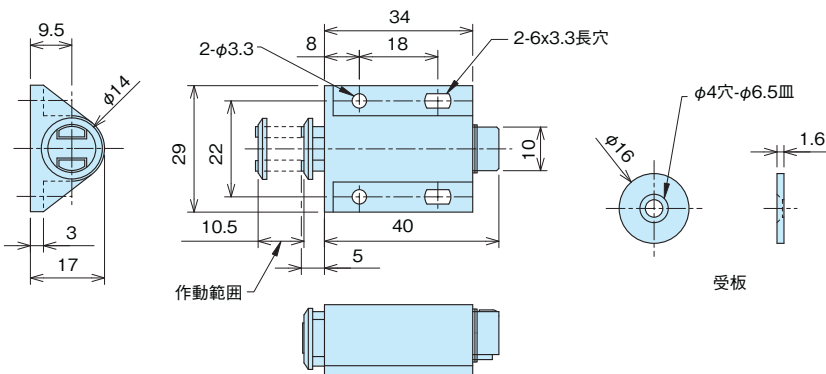
DMC-42



DMC-42-2

特徴 Feature	●コンパクトで扉の開閉が簡易です。 ●Compact type. Opening and closing of the door is simple.
材質 Material	●マグネット/フェライト ●本体ケース/ABS樹脂 ●ヨーク/鉄 (SPCC)、受板/鉄 (SPCC)
表面処理 Finish	●ヨーク/ニッケルめっき ●受板/ユニクロめっき
用途 Specific Use	●木製家具・キャビネット・軽量扉用
Material	●Magnet/Ferrite ●Body/ABS resin ●Yoke/Cold rolled steel plate (SPCC), Catch plate/Cold rolled steel plate (SPCC)
Finish	●Yoke/Nickel plating ●Catch plate/Zinc unichrome plating
Specific Use	●Wooden furniture, Cabinet, For lightweight doors

品番 Product No.	本体色 Case-color	吸着力 (kgf) Adsorption	自重 (g) Weight	単価 Price
DMC-42-1	白	1.5	20.8	¥130
DMC-42-2	茶	1.5	20.8	¥130



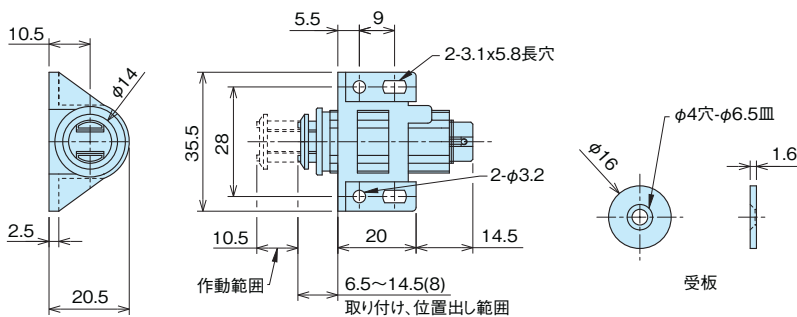
マグネットキャッチ

MAGNETIC CATCHES

DMC-48-1~3



DMC-48-1-1



特徴 Feature	●コンパクトで扉の開閉が簡易です。 ●Compact type. Opening and closing of the door is simple.
材質	●マグネット/フェライト ●本体ケース/ABS樹脂 ●ヨーク/鉄(SPCC)、受板/鉄(SPCC)
表面処理	●ヨーク/ニッケルめっき ●受板/ユニクロめっき
用途	●木製家具・キャビネット・軽量扉用
Material	●Magnet/Ferrite ●Body/ABS resin ●Yoke/Cold rolled steel plate (SPCC), Catch plate/Cold rolled steel plate (SPCC)
Finish	●Yoke/Nickel plating ●Catch plate/Zinc unichrome plating
Specific Use	●Wooden furniture, Cabinet, For lightweight doors

品番 Product No.	本体・色 Case-color	吸着力(kgf) Adsorption	自重(g) Weight	単価 Price
DMC-48-1-1	白	0.8	20.8	¥165
DMC-48-1-2	黒	0.8	20.8	¥165
DMC-48-2-1	白	1.5	20.8	¥170
DMC-48-2-2	黒	1.5	20.8	¥170
DMC-48-3-1	白	2.5	20.8	¥180
DMC-48-3-2	黒	2.5	20.8	¥180

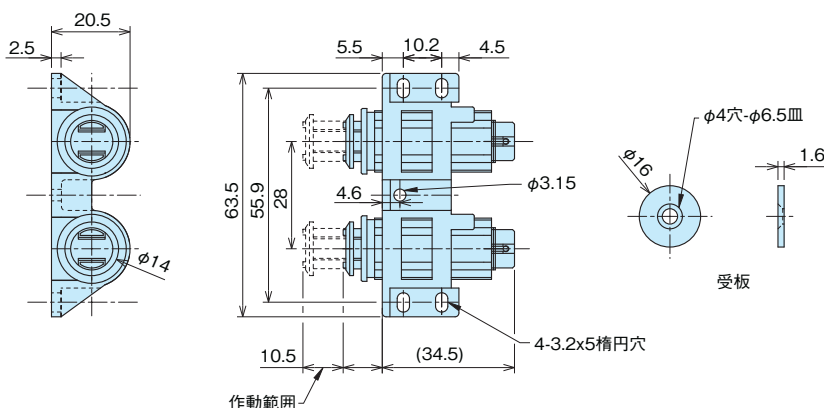
マグネットキャッチ

MAGNETIC CATCHES

DMC-48-1W~3W



DMC-48-1W-1



特徴 Feature	●コンパクトで扉の開閉が簡易です。 ●Compact type. Opening and closing of the door is simple.
材質	●マグネット/フェライト ●本体ケース/ABS樹脂 ●ヨーク/鉄(SPCC)、受板/鉄(SPCC)
表面処理	●ヨーク/ニッケルめっき ●受板/ユニクロめっき
用途	●木製家具・キャビネット・軽量扉用
Material	●Magnet/Ferrite ●Body/ABS resin ●Yoke/Cold rolled steel plate (SPCC), Catch plate/Cold rolled steel plate (SPCC)
Finish	●Yoke/Nickel plating ●Catch plate/Zinc unichrome plating
Specific Use	●Wooden furniture, Cabinet, For lightweight doors

品番 Product No.	本体・色 Case-color	吸着力(kgf) Adsorption	自重(g) Weight	単価 Price
DMC-48-1W-1	白	0.8(片側)	40.6	¥300
DMC-48-1W-2	黒	0.8(片側)	40.6	¥300
DMC-48-2W-1	白	1.5(片側)	40.6	¥320
DMC-48-2W-2	黒	1.5(片側)	40.6	¥320
DMC-48-3W-1	白	2.5(片側)	40.6	¥330
DMC-48-3W-2	黒	2.5(片側)	40.6	¥330

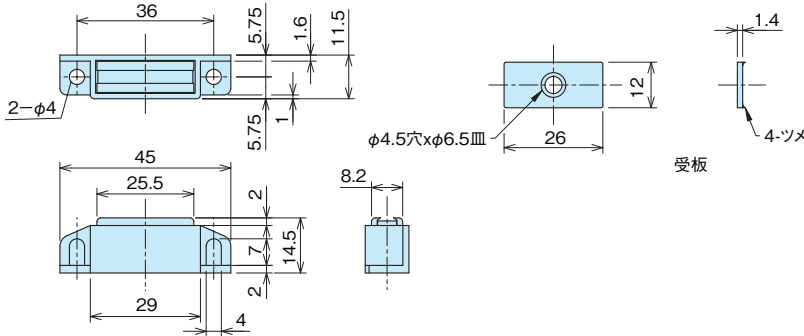
マグネットキャッチ

MAGNETIC CATCHES

DMC-99-1~3



DMC-99-1-2



- 特徴** ●取付面が2方向になっています。
Feature ●Mounting surface is in two directions.
- 材質** ●マグネット/フェライト
 ●本体ケース/ABS樹脂
 ●ヨーク/鉄 (SPCC)、受板/鉄 (SPCC)
- 表面処理** ●ヨーク/三価クロメートめっき
 ●受板/ユニクロめっき
- 用途** ●木製家具・分電盤・計測機器・各種キャビネット
- Material** ●Magnet/Ferrite
 ●Body/ABS resin
 ●Yoke/Cold rolled steel plate (SPCC), Catch plate/Cold rolled steel plate (SPCC)
- Finish** ●Yoke/Trivalent chromate plating
 ●Catch plate/Zinc unichrome plating
- Specific Use** ●Wooden furniture, Distribution boards, Measuring equipments, Various cabinets

品番 Product No.	本体色 Case-color	吸着力 (kgf) Adsorption	自重 (g) Weight	単価 Price
DMC-99-1-1	白	1.0	16	¥60
DMC-99-1-2	黒	1.0	16	¥60
DMC-99-2-1	白	3.5	16	¥65
DMC-99-2-2	黒	3.5	16	¥65
DMC-99-3-1	グレー	5.0	17	¥95

マグネットキャッチ

MAGNETIC CATCHES

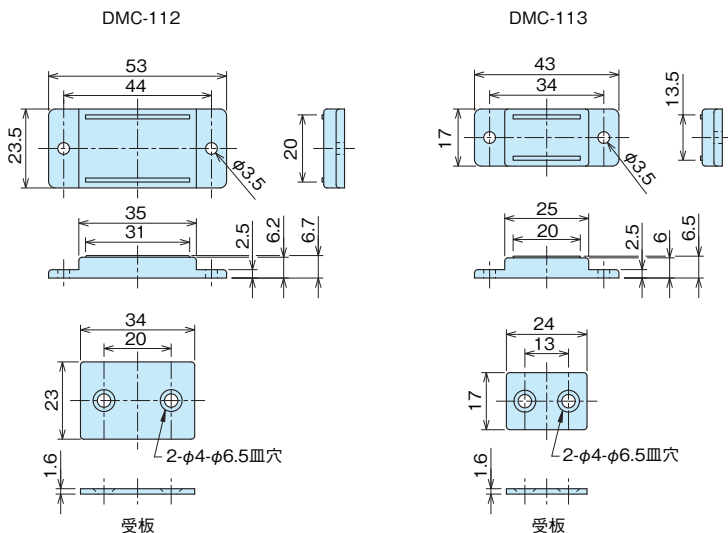
DMC-112・113



DMC-112-2



DMC-113-1



- 特徴** ●薄型の為、取付スペースが少なくてすみます。
Feature ●Available in less installation space because of thin type.
- 材質** ●マグネット/フェライト
 ●本体ケース/ABS樹脂
 ●ヨーク/鉄 (SPCC)、受板/鉄 (SPCC)
- 表面処理** ●ヨーク/ユニクロめっき
 ●受板/ユニクロめっき
- 用途** ●木製家具・分電盤・計測機器・提示板等
- Material** ●Magnet/Ferrite
 ●Body/ABS resin
 ●Yoke/Cold rolled steel plate (SPCC), Catch plate/Cold rolled steel plate (SPCC)
- Finish** ●Yoke/Zinc unichrome plating
 ●Catch plate/Zinc unichrome plating
- Specific Use** ●Wooden furniture, Distribution boards, Measuring equipments, Noticeboards

品番 Product No.	本体色 Case-color	吸着力 (kgf) Adsorption	自重 (g) Weight	単価 Price
DMC-112-1	アイボリー	3.0	31	¥180
DMC-112-2	黒	3.0	31	¥180
DMC-113-1	アイボリー	1.0	14	¥120
DMC-113-2	黒	1.0	14	¥120

マグネットキャッチ



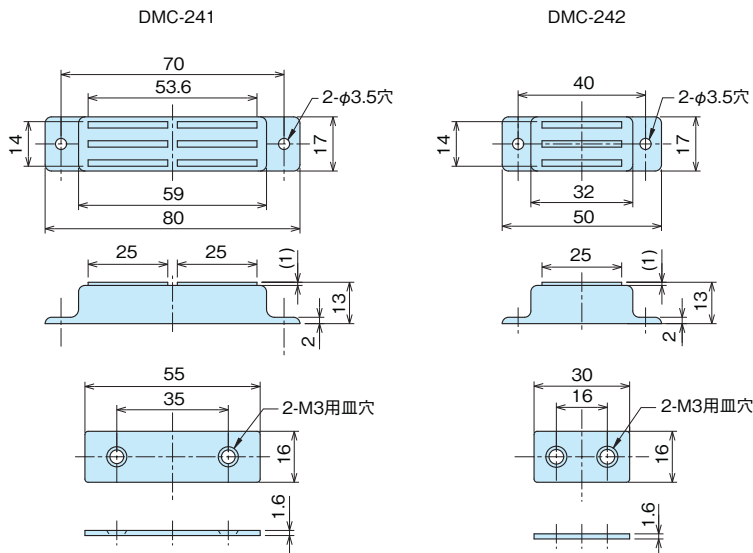
MAGNETIC CATCHES

DMC-241・242



DMC-241

DMC-242



- 材質** ●マグネット/フェライト
●本体ケース/黄銅板
●ヨーク/鉄 (SPCC)、受板/鉄 (SPCC)
- 表面処理** ●本体ケース/ニッケルめっき
●ヨーク/ニッケルめっき
●受板/ニッケルめっき
- 用途** ●分電盤・計測機器・各種キャビネット

- Material** ● Magnet/Ferrite
● Body/Brass plate
● Yoke/Cold rolled steel plate (SPCC), Catch plate/Cold rolled steel plate (SPCC)

- Finish** ● Body/Nickel plating
● Yoke/Nickel plating
● Catch plate/Nickel plating

- Specific Use** ● Distribution boards, Measuring equipments, Various cabinets

品番 Product No.	吸着力 (kgf) Adsorption	自重 (g) Weight	単価 Price
DMC-241	8.5	70	¥180
DMC-242	5.0	38	¥120

マグネットキャッチ



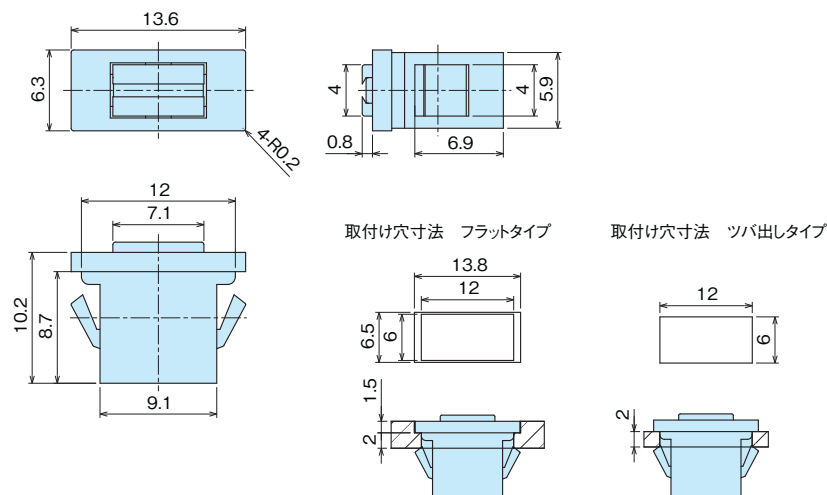
MAGNETIC CATCHES

DMC-300-1~2



DMC-300-1-1

DMC-300-1-2



- 特徴** ●超小型スナップインマグネットになっています。
- Feature** ● Snap-in ultra-small magnet type.

- 材質** ●マグネット/フェライト
●本体ケース/ナイロン (PA6)
●ヨーク/鉄 (SPCC)
- 表面処理** ●ヨーク/ユニクロめっき
- 用途** ●小型各種キャビネット
- 備考** ●受板はSETされていません。

- Material** ● Magnet/Ferrite
● Body/Nylon (PA6)
● Yoke/Cold rolled steel plate (SPCC)

- Finish** ● Yoke/Zinc unichrome plating

- Specific Use** ● Various small cabinets

- Remarks** ● Catch plate is not set.

品番 Product No.	本体色 Case color	吸着力 (kgf) Adsorption	自重 (g) Weight	単価 Price
DMC-300-1-1	白	1.0	2	¥75
DMC-300-1-2	黒	1.0	2	¥75
DMC-300-2-1	白	2.4	2	¥105
DMC-300-2-2	黒	2.4		¥105

パチン錠

CATCH CLIPS

DP-91~92



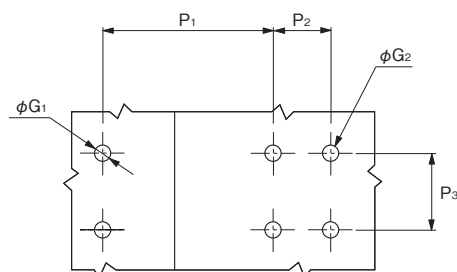
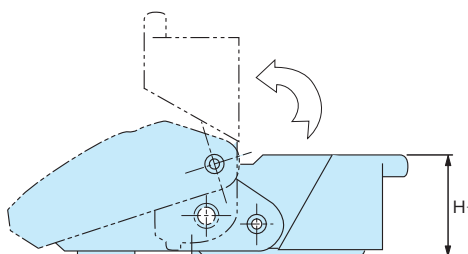
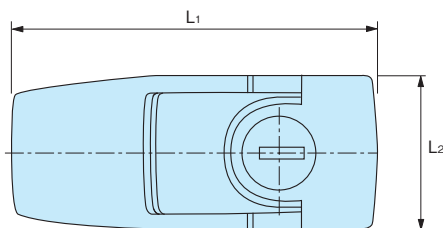
DP-91-1



DP-92-2

- 特徴** ●サイズが2種類あり、用途に合わせてお選びください。
Feature ●鍵付きは、前面部にシャッターがあるので、防塵性に優れています。
- Available in two sizes, please choose according to the application.
 ●Key type has excellent dustproof because of the shutter in the front.

- 材質** ●亜鉛合金 (ZDC)
表面処理 ●黒塗装
- Material** ●Zinc alloy (ZDC)
Finish ●Black painting

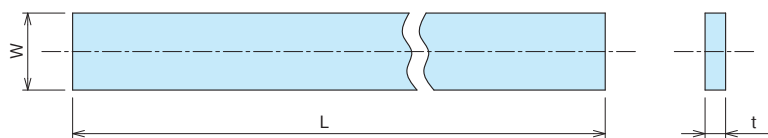


品番 Product No.	備考 Remarks	L ₁	L ₂	H ₁	P ₁	P ₂	P ₃	φG ₁	φG ₂	自重(g) Weight	単価 Price
DP-91-1	鍵付き	(76)	(32)	21	35	12	16	3.2	3.4	121	¥600
DP-91-2	鍵無し	(76)	(32)	21	35	12	16	3.2	3.4	74	¥480
DP-92-1	鍵付き	(65)	(27)	18	30	12	12	3.2	3.2	111	¥520
DP-92-2	鍵無し	(65)	(27)	18	30	12	12	3.2	3.2	66	¥440

主幹バー (穴無)

MAIN BARS

ESN (CU)



特 徴
Feature

- 制御盤、分電盤の母線及び、分岐用母線バーに最適です。
- 穴無タイプですので、自由に穴を明ける事が可能です。
- It's ideal for busbar of control, distribution boards and branch busbar.
- It can be drilled holes freely (No hole type)

材 質 ●銅板 (Cu)
表面処理 ●ニッケルめっき
●品番末尾Sはスズめっき
備 考 ●その他各種サイズ承ります。

Material ●Copper (Cu)
Specific Use ●Nickel plating
●[S] of the end of the product No. means the tin plating.

Remarks ●It is also available in various other sizes.

品 番 Product No.	t	W	L	自 重 (g) Weight	単 価 Price
ESN3-15-1	3	15	1000	405	¥2,300
ESN3-15-2	3	15	1250	507	¥2,800
ESN3-15-3	3	15	1660	675	¥3,800
ESN3-18-1	3	18	1000	486	¥2,600
ESN3-18-2	3	18	1250	600	¥2,700
ESN3-18-3	3	18	1660	798	¥3,000
ESN5-20-1	5	20	1000	900	¥4,300
ESN5-20-2	5	20	1250	1125	¥5,400
ESN5-20-3	5	20	1660	1500	¥7,000
ESN6-20-1	6	20	1000	1080	¥5,100
ESN6-20-2	6	20	1250	1350	¥6,200
ESN6-20-3	6	20	1660	1800	¥8,200

品 番 Product No.	t	W	L	自 重 (g) Weight	単 価 Price
ESN8-30-1	8	30	1000	2160	¥9,500
ESN8-30-2	8	30	1250	2700	¥11,800
ESN8-30-3	8	30	1660	3600	¥15,800
ESN3-15-1S	3	15	1000	405	¥2,100
ESN3-15-2S	3	15	1250	507	¥2,600
ESN3-18-1S	3	18	1000	486	¥2,500
ESN3-18-2S	3	18	1250	600	¥2,700
ESN5-20-1S	5	20	1000	900	¥4,500
ESN5-20-2S	5	20	1250	1125	¥5,600
ESN6-20-1S	6	20	1000	1080	¥5,500
ESN6-20-2S	6	20	1250	1350	¥6,900

分岐回路接続銅帯

CONNECTING BARS FOR BRANCH CIRCUIT



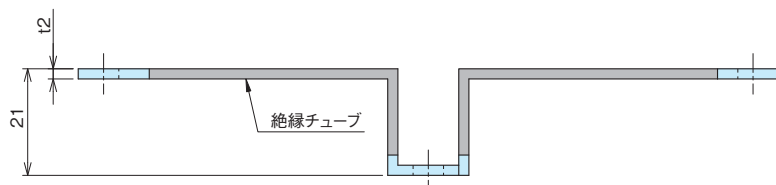
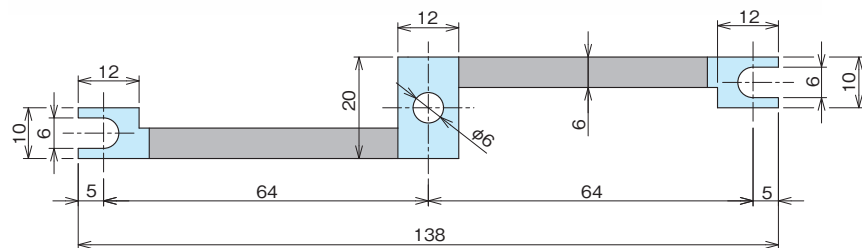
ET-CZ

材質 ●銅板 (Cu)
 表面処理 ●ニッケルめっき
 ●絶縁チューブ/ポリオレフィン

Material ●Copper (Cu)
 Finish ●Nickel plating
 ●Insulation tube/Polyolefin



ET-CZ



品番 Product No.	自重 (g) Weight	入数 Lot	単価 Price
ET-CZ	22	50	¥450

分岐回路接続銅帯

CONNECTING BARS FOR BRANCH CIRCUIT



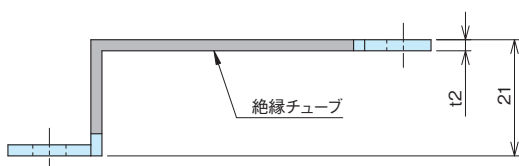
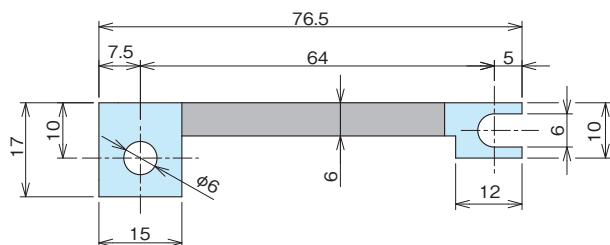
ET-DZ

材質 ●銅板 (Cu)
 表面処理 ●ニッケルめっき
 ●絶縁チューブ/ポリオレフィン

Material ●Copper (Cu)
 Finish ●Nickel plating
 ●Insulation tube/Polyolefin



ET-DZ



品番 Product No.	自重 (g) Weight	入数 Lot	単価 Price
ET-DZ	13	100	¥280

会社概要 COMPANY PROFILE

1個からの少ロット対応のみならず、
海外工場との連携と先進の設備・技術で「大量・多品種・短納期」を実現。
常に次世代に向けたクォリティでサポートします。

Quick delivery and large variety,
small-lot by advanced equipment and technology cooperation with overseas factories.
We always support by high quality for the next generation.

Planning



企画・開発
Planning and development



研究・設計
Research and design

Manufacturing



製造・生産
(casting)
Manufacturing and production (casting)



製造・生産
(NC系統)
Manufacturing and production (CNC system)



製造・生産
(プレス加工)
Manufacturing and production (press processing)

Logistics



検品
Inspection



梱包
Packing

出荷
Product release (shipment)



本社・工場 Head office-Plant

株式会社ホシモト

〒544-0032 大阪府大阪市生野区中川西2丁目24番32号
TEL (06)6741-4723 FAX (06)6712-2609

HOSHIMOTO CO.,LTD.

2-24-32, NAKAGAWANISHI IKUNO-KU, OSAKA
TEL (06)6741-4723 FAX (06)6712-2609



韓国工場 KOREA

STAR21 CO.,LTD.

韓国釜山市江西区新湖洞208-23
TEL (051)831-4315 FAX (051)831-4319

STAR21 CO.,LTD.

208-23, SINHO-DONG, GANGSEO-GU, BUSAN KOREA
TEL (051)831-4315 FAX (051)831-4319



中国上海工場 Shanghai CHINA

星本機電配件(上海)有限公司

中国上海市奉贤区南橋鎮叶張路89号
TEL (021)5740-7335 FAX (021)5740-7337

HOSHIMOTO(SHANGHAI) CO.,LTD.

NO.89 YEZHANG ROAD, WUQIAO FENGXIAN SHANGHAI
TEL (021)5740-7335 FAX (021)5740-7337



ホームページのご案内 WEB

ホシモトのホームページでは、商品をカテゴリやキーワードで検索し
詳細を確認することができます。

詳細の確認後、DXFファイルのダウンロードや見積依頼が可能です。
他にも、オーダーメイドでの製品製作においても
ホームページ上でお問い合わせいただけます。

You can check the details by product category or keyword on hoshimoto homepage.
After verifying the details, you can download the DXF file or request a quote.
You can contact us on our website in other make to order products.

■ トップページ Home

商品をキーワードで
検索する場合は、
こちらにキーワードを
入力します。
If you search items by keyword,
enter the keyword here.

「ホシモト」の最新情報を
随時更新し、お伝えします。
"Hoshimoto" inform you of
the latest update information
at any time.

総合カタログの閲覧や、
よくあるご質問などの
ページには
ここから移動できます。
You can move from here to
Frequently Asked Questions page
and e-catalog.



ホシモトで取り扱っている商品が
社会の意外な所で使用されています。
一例を紹介していますので、
ぜひご覧ください。

All hoshimoto products are widely used
in various places of our society.
Some products are introduced,
please have a look.

注目製品を一覧で表示しています。
新製品も、ここでチェックできます。
Featured Products are listed.
You can also check here for new products.

オーダーメイドでの製品製作を
ご希望の方は、こちらから。
Please click here for customers
who want make-to-order products.

商品をカテゴリ別で検索できます。 You can search products by category.

■ カテゴリー一覧 Category list



カテゴリが一覧で表示されますので、
お探しの商品カテゴリをクリックしてく
ださい。

Category will be displayed in a list,
please click on the product category you're
looking for.

■ 商品一覧 Products list



カテゴリ一覧をクリックしてカテゴリ内
の商品が一覧で表示されます。詳細を
見たい商品をクリックすることで詳細
を表示できます。

Products will be displayed in a list when you click
an item in a category.
You can view details by clicking on the item
to see details.

■ 商品詳細 Products Details



商品の詳細を表示します。見積カート
に商品を入れたり、気になる商品の
DXFファイルをダウンロードしたりす
ることが可能です。

View the details of the product.
You can put the item in your estimate cart or
download the DXF file for item of interest.

FAX

ご注文書



株式会社 **ホシモト**

〒544-0032
大阪市生野区中川西2丁目24番32号

TEL. **06-6741-4723**

FAX. **06-6712-2609**

URL <http://www.hoshimoto.co.jp>

E-mail co@hoshimoto.co.jp

別作オーダー品のご注文につきましては
直接お問い合わせください。

お客様 コード	ご注文日 年 月 日	
会社名		
部署名		
お名前		
ご住所	□□□-□□□□	
TEL		FAX
E-mail		

品 名	品 番	数 量	希望納期	備 考

FAX.06-6712-2609

FAX番号をお間違えないようお確かめください。送信面をご確認ください。

ご注文について

あらゆるご注文に対応いたします。お気軽にお問い合わせください。

商品は1点からでも
ご注文いただけます。

少量でも
特注対応いたします。
ぜひご相談ください。

まとまった量のご注文は
お見積もりいたします。
お問い合わせください。

ご注文方法

●FAXでのご注文

弊社HPよりFAXご注文書をダウンロードしていただき、必要事項をご記入のうえ、注文書下の番号宛にご送信ください。お客様の書式でも受付いたします。

●お電話でのご注文

商品番号、個数と、お客様情報をお申し付けください。製品に関するご質問も対応いたします。

●インターネットでのご注文

製品情報画面から「見積もりカートへ」へ進み、必要事項を入力してください。各種別作オーダーも承ります。



株式会社 **ホシモト**

〒544-0032 大阪市生野区中川西2丁目24番32号

TEL.06-6741-4723 FAX.06-6712-2609

URL <http://www.hoshimoto.co.jp> E-mail co@hoshimoto.co.jp