

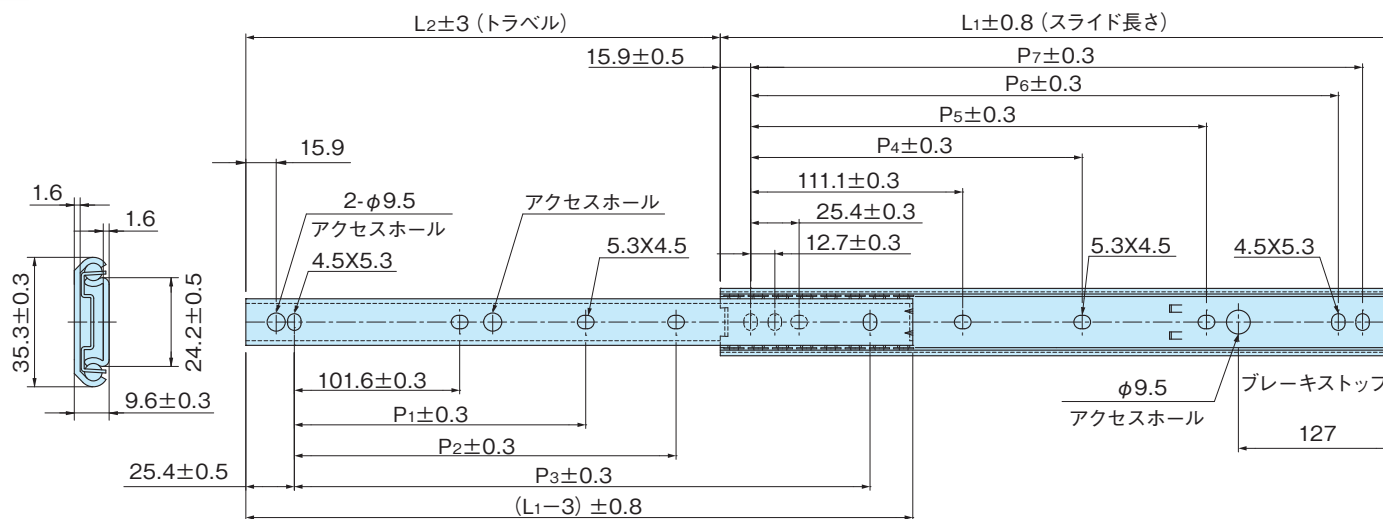
# スライドレール(ストップタイプ)

SLIDE RAILS

**P-301**



**P-301-12**



- 特徴**  
**Feature**
- 金属リテーナによって、スムーズに作動します。
  - シングルスライドでインナーレールが全長の3/4引き出せる仕様となっています。
  - Smooth operation by a metal retainer.
  - The specifications to be able to the inner rail is pulled out 3/4 of the total length on a single slide.

- 材質** ●鉄 (SPCC)  
**表面処理** ●電気亜鉛めっき 光沢クロメート  
**用途** ●OA機器・医療機器・通信機・各種BOX  
**備考** ●インナーレールとアウターレールは、必ずSET品ごとにお取り付けください。取り違えて取付けた場合、作動が重くなる場合があります。  
 ●市販品につき、ケース単位(入数)でのご注文をお願い致します。

- Material** ●Cold rolled steel plate (SPCC)  
**Finish** ●Electrolytic zinc-coating, Bright chromate  
**Specific Use** ●OA equipment, medical equipment, communications equipment, and various cabinets.  
**Remarks** ●Please install as set product of outer rail and inner rail.  
 If the installation is wrong, there may be cases that the operation of the rail is heavy.  
 ●Please order in case unit (Quantity) about products on the market.

■使用例 Example of application



品番 Product No.	L <sub>1</sub>	L <sub>2</sub>	定格荷重 (N/ペア)	P <sub>1</sub>	P <sub>2</sub>	P <sub>3</sub>	P <sub>4</sub>	P <sub>5</sub>	P <sub>6</sub>	P <sub>7</sub>	自重 (kg/ペア) Weight	入数 Lot	単価 Price
<b>P-301-12</b>	304.8	226.5	314	—	152.4	254.0	—	149.2	260.4	273.1	0.60	40	¥1,090
<b>P-301-14</b>	355.6	227.5	284	—	203.2	304.8	—	200.0	311.2	323.9	0.70	40	¥1,190
<b>P-301-16</b>	406.4	303.0	353	—	254.0	355.6	—	250.8	362.0	374.7	0.82	40	¥1,250
<b>P-301-18</b>	457.2	328.0	422	203.2	304.8	406.4	212.7	301.6	412.8	425.5	0.92	40	¥1,350
<b>P-301-20</b>	508.0	379.0	392	228.6	355.6	457.2	238.1	352.4	463.6	476.3	1.02	40	¥1,450
<b>P-301-22</b>	558.8	404.5	441	254.0	406.4	508.0	263.5	403.2	514.4	527.1	1.16	40	¥1,500
<b>P-301-24</b>	609.6	430.0	441	279.4	457.2	558.8	288.9	454.0	565.2	577.9	1.24	20	¥1,650
<b>P-301-26</b>	660.4	480.5	412	304.8	508.0	609.6	314.3	504.8	616.0	628.7	1.36	20	¥1,650
<b>P-301-28</b>	711.2	506.0	412	330.2	558.8	660.4	339.7	555.6	666.8	679.5	1.46	20	¥1,750

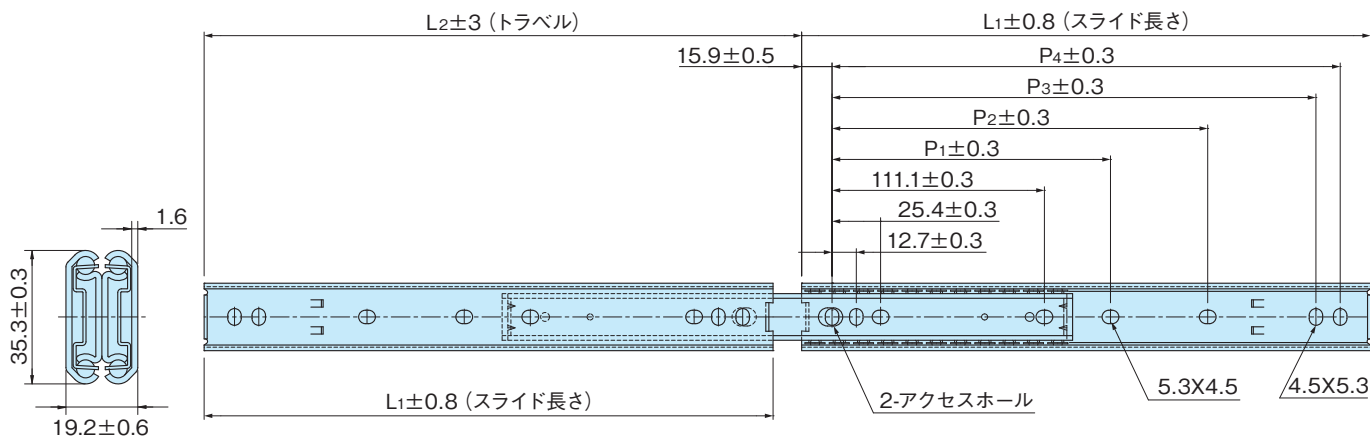
# スライドレール(ストップタイプ)

SLIDE RAILS

**P-302**



**P-302-12**



- 特徴**  
**Feature**
- ダブルスライドでフルトラベル仕様になっていますので、インナーレールは全長引き出せます。引抜くことはできません。
  - It is possible to pull out the entire length of the inner rail, because of double slide and full travel specification. It can not be pulled out.

- 材質** ●鉄 (SPCC)  
**表面処理** ●電気亜鉛めっき 光沢クロメート  
**用途** ●OA機器・医療機器・通信機・各種BOX  
**備考** ●インナーレールとアウターレールは、必ずSET品ごとにお取り付けください。取り違えて取付けた場合、動作が重くなる場合があります。  
 ●市販品につき、ケース単位(入数)でのご注文をお願い致します。

- Material** ●Cold rolled steel plate(SPCC)  
**Finish** ●Electrolytic zinc-coating, Bright chromate  
**Specific Use** ●OA equipment, medical equipment, communications equipment, and various cabinets.  
**Remarks** ●Please install as set product of outer rail and inner rail. If the installation is wrong, there may be cases that the operation of the rail is heavy.  
 ●Please order in case unit (Quantity) about products on the market.

品番 Product No.	L1	L2	定格荷重 (N/ペア)	P1	P2	P3	P4	自重 (kg/ペア) Weight	入数 Lot	単価 Price
<b>P-302-12</b>	304.8	326.0	431	—	149.2	260.4	273.1	1.26	20	¥2,200
<b>P-302-14</b>	355.6	377.0	451	—	200.0	311.2	323.9	1.50	20	¥2,400
<b>P-302-16</b>	406.4	428.0	451	—	250.8	362.0	374.7	1.70	20	¥2,550
<b>P-302-18</b>	457.2	479.0	471	212.7	301.6	412.8	425.5	1.92	20	¥2,800
<b>P-302-20</b>	508.0	529.0	451	238.1	352.4	463.6	476.3	2.14	20	¥2,700
<b>P-302-22</b>	558.8	580.0	441	263.5	403.2	514.4	527.1	2.36	20	¥2,900
<b>P-302-24</b>	609.6	631.0	422	288.9	454.0	565.2	577.9	2.56	10	¥3,150
<b>P-302-26</b>	660.4	682.0	412	314.3	504.8	616.0	628.7	2.82	10	¥3,400
<b>P-302-28</b>	711.2	732.0	402	339.7	555.6	666.8	679.5	3.00	10	¥3,500

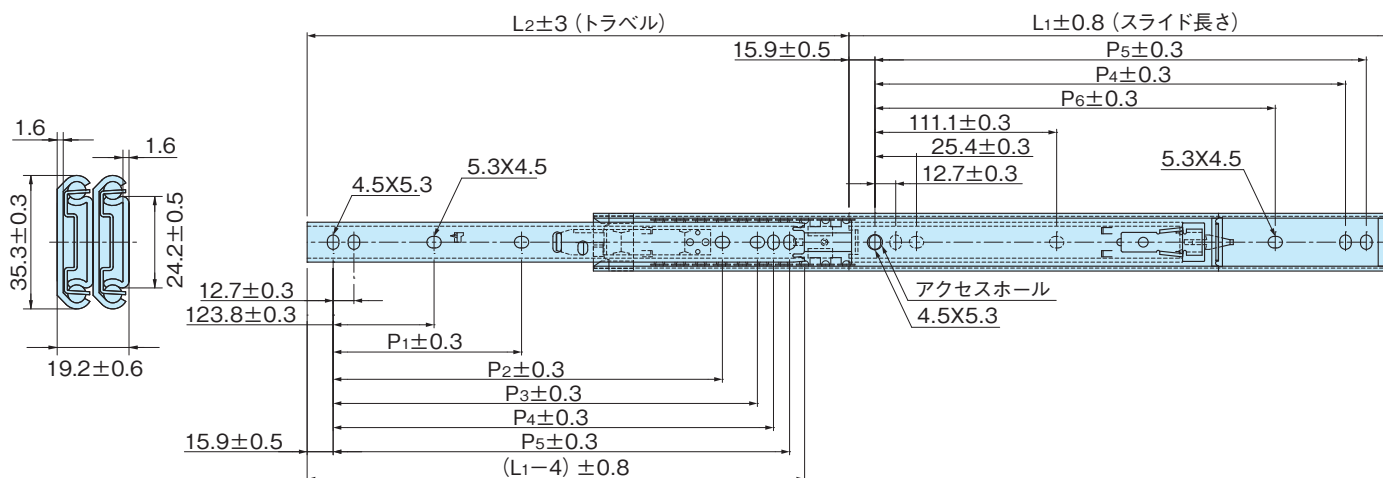
# スライドレール(ロックタイプ)

SLIDE RAILS

## P-303-FDL



P-303-12FDL



**特徴** ●ダブルスライドでフルトラベル仕様になっていますので、インナーレールは全長引き出せます。ブレーキばねによってロックがかかり、手動によってロックを解除して、引抜くこともできます。

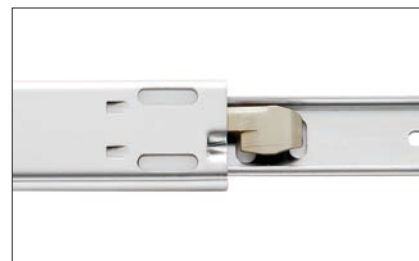
**Feature** ● It is possible to pull out the entire length of the inner rail, because of double slide and full travel specification. It is locked by the brake spring, and unlocked manually, can also be pulled out.

**材質** ●鉄 (SPCC)  
**表面処理** ●電気亜鉛めっき 光沢クロメート  
**用途** ●OA機器・医療機器・通信機・各種BOX  
**備考** ●インナーレールとアウターレールは、必ずSET品ごとにお取りつけください。取り違えて取付けた場合、動作が重くなる場合があります。  
 ●市販品につき、ケース単位(入数)でのご注文をお願い致します。

**Material** ●Cold rolled steel plate (SPCC)  
**Finish** ●Electrolytic zinc-coating, Bright chromate  
**Specific Use** ●OA equipment, medical equipment, communications equipment, and various cabinets.

**Remarks** ●Please install as set product of outer rail and inner rail. If the installation is wrong, there may be cases that the operation of the rail is heavy.  
 ●Please order in case unit (Quantity) about products on the market.

### ■ロック機構



※ロックを解除する時は、手でバネを押さえて戻して下さい。

### ■使用例 Example of application



品番 Product No.	L <sub>1</sub>	L <sub>2</sub>	定格荷重 (N/ペア)	P <sub>1</sub>	P <sub>2</sub>	P <sub>3</sub>	P <sub>4</sub>	P <sub>5</sub>	P <sub>6</sub>	自重 (kg/ペア) Weight	入数 Lot	単価 Price
P-303-12FDL	304.8	327.0	431	/	/	/	260.4	273.1	/	1.18	20	¥3,600
P-303-14FDL	355.6	378.0	451	/	/	298.4	311.2	323.9	/	1.38	20	¥3,800
P-303-16FDL	406.4	429.0	451	/	/	349.2	362.0	374.7	250.8	1.60	20	¥4,000
P-303-18FDL	457.2	480.0	471	212.7	/	400.0	412.8	425.5	301.6	1.80	20	¥4,200
P-303-20FDL	508.0	530.0	451	238.1	365.1	450.8	463.7	476.3	352.4	2.00	20	¥4,500
P-303-22FDL	558.8	581.0	441	263.5	415.9	501.6	514.4	527.1	403.2	2.22	20	¥4,800

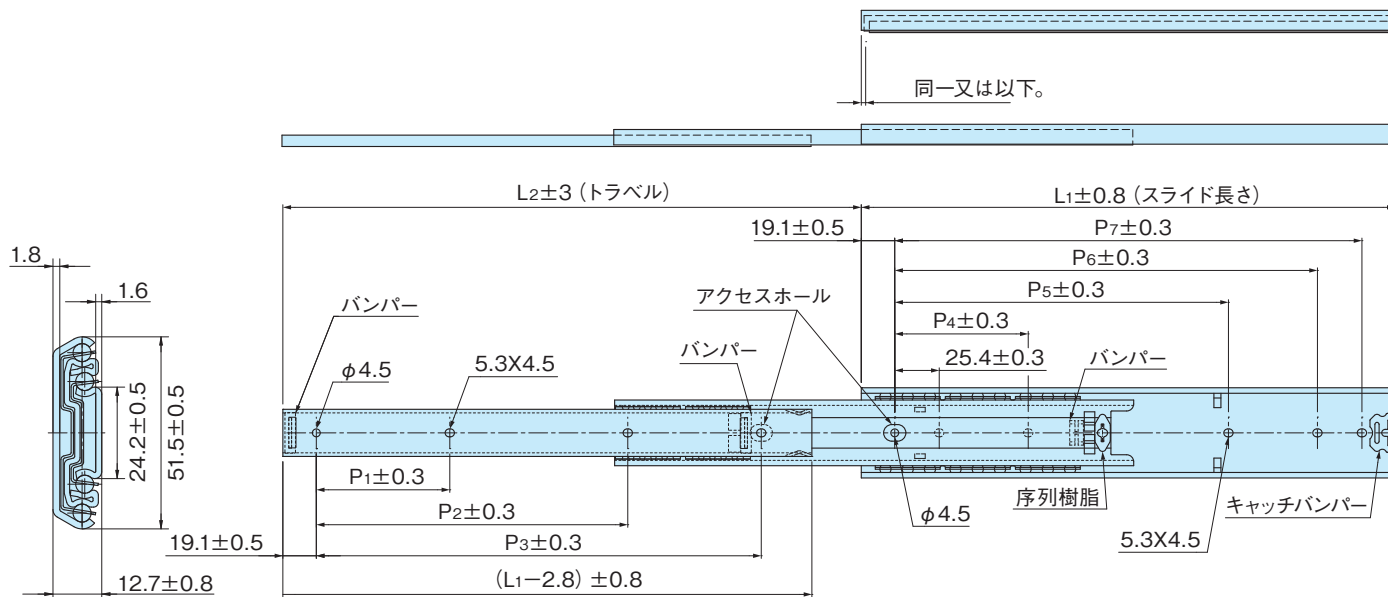
# スライドレール(ストップタイプ)

SLIDE RAILS

**P-402**



**P-402-12**



- 特徴**  
**Feature**
- ダブルスライドでフルトラベル仕様になっていますので、インナーレールは全長引き出せます。引抜くことはできません。
  - It is possible to pull out the entire length of the inner rail, because of double slide and full travel specification. But, it can not be pulled out.

- 材質** ●鉄 (SPCC)  
**表面処理** ●電気亜鉛めっき 光沢クロメート  
**用途** ●OA機器・医療機器・通信機・各種BOX  
**備考** ●インナーレールとアウターレールは、必ずSET品ごとにお取り付けください。取り違えて取付けた場合、動作が重たくなる場合があります。  
 ●シーケンシャルモーション機構付です。  
 ●市販品につき、ケース単位(入数)でのご注文をお願い致します。

- Material** ●Cold rolled steel plate (SPCC)  
**Finish** ●Electrolytic zinc-coating, Bright chromate  
**Specific Use** ●OA equipment, medical equipment, communications equipment, and various cabinets.

- Remarks** ●Please install as set product of outer rail and inner rail. If the installation is wrong, there may be cases that the operation of the rail is heavy.  
 ●Including sequential motion mechanism.  
 ●Please order in case unit (Quantity) about products on the market.

品番 Product No.	L1	L2	定格荷重(N/ペア)	P1	P2	P3	P4	P5	P6	P7	自重(kg/ペア) Weight	入数 Lot	単価 Price
<b>P-402-12</b>	304.8	330.0	617	76.2	177.8	254.0	76.2	190.5	241.3	266.3	1.34	18	¥1,800
<b>P-402-14</b>	355.6	382.0	627	101.6	203.2	304.8	88.9	215.9	292.1	317.5	1.56	18	¥2,050
<b>P-402-16</b>	406.4	432.0	646	127.0	228.6	355.6	127.0	241.3	342.9	368.3	1.79	18	¥2,350
<b>P-402-18</b>	457.2	482.0	666	127.0	279.4	406.4	127.0	292.1	393.7	419.1	2.01	18	¥2,600
<b>P-402-20</b>	508.0	533.0	686	152.4	304.8	457.2	152.4	317.5	444.5	469.9	2.24	18	¥2,900
<b>P-402-22</b>	558.8	584.0	705	177.8	330.2	508.0	177.8	342.9	495.3	520.7	2.46	18	¥3,200

# スライドレール(ストップタイプ)

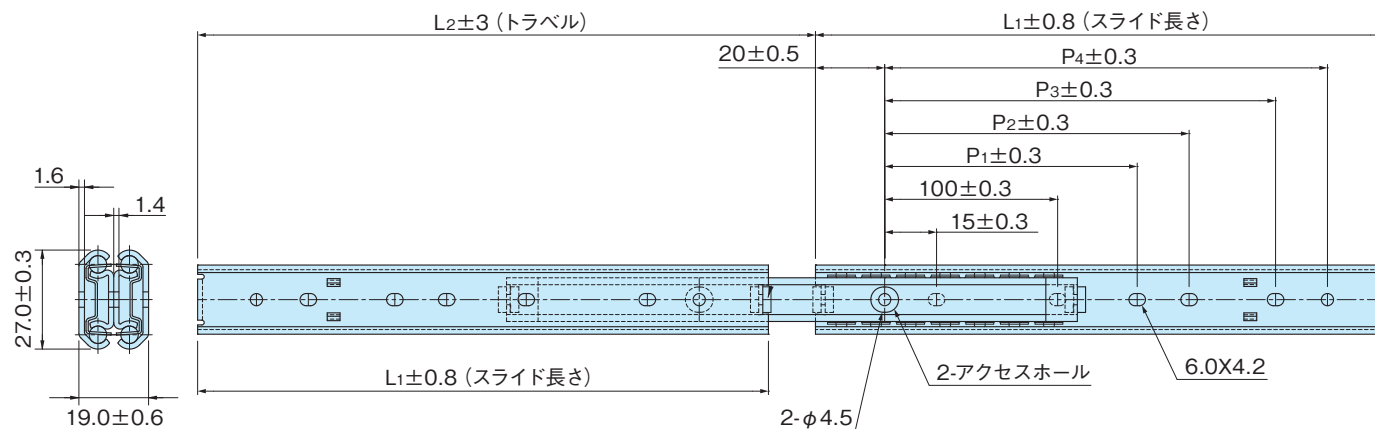


SLIDE RAILS

## P-502



P-502-30



- 特徴**  
Feature
- ダブルスライドでフルトラベル仕様になっていますので、インナーレールは全長引き出せます。引抜くことはできません。消音クッション付き。
  - It is possible to pull out the entire length of the inner rail, because of double slide and full travel specification. But, it can not be pulled out. Silence cushion is attached.

- 材質** ●鉄 (SPCC)  
**表面処理** ●電気亜鉛めっき 光沢クロメート  
**用途** ●OA機器・医療機器・通信機・各種BOX  
**備考** ●インナーレールとアウターレールは、必ずSET品ごとにお取りつけください。取り違えて取付けた場合、動作が重くなる場合があります。●市販品につき、ケース単位(入数)でのご注文をお願い致します。

- Material** ●Cold rolled steel plate (SPCC)  
**Finish** ●Electrolytic zinc-coating, Bright chromate  
**Specific Use** ●OA equipment, medical equipment, communications equipment, and various cabinets.  
**Remarks** ●Please install as set product of outer rail and inner rail. If the installation is wrong, there may be cases that the operation of the rail is heavy. ●Please order in case unit (Quantity) about products on the market.

■使用例 Example of application



品番 Product No.	L <sub>1</sub>	L <sub>2</sub>	定格荷重 (N/ペア)	P <sub>1</sub>	P <sub>2</sub>	P <sub>3</sub>	P <sub>4</sub>	自重 (kg/ペア) Weight	入数 Lot	単価 Price
P-502-20	200	230	343			145	160	0.60	30	¥1,250
P-502-25	250	279	353		150.0	195	210	0.77	30	¥1,350
P-502-30	300	328	363		190.0	245	260	0.93	30	¥1,500
P-502-35	350	377	353		225.0	295	310	1.10	30	¥1,600
P-502-40	400	426	333		265.0	345	360	1.26	30	¥1,750
P-502-45	450	476	304	205.0	300.0	395	410	1.43	30	¥1,900
P-502-50	500	525	275	230.0	337.0	445	460	1.59	30	¥2,100

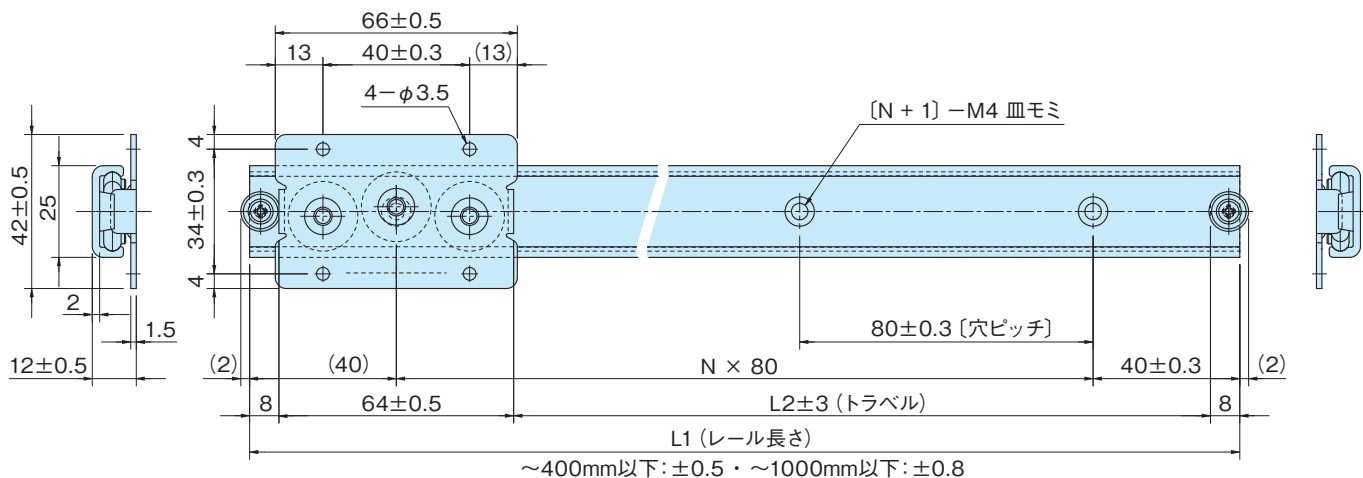
# ローラーレール

SLIDE RAILS

## P-R25

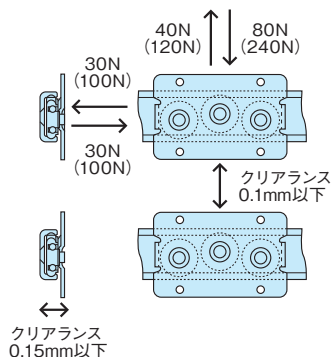


P-R25-400L



### 動的許容荷重

許容荷重は曲げモーメントが作用しない状態での値。  
曲げモーメントが作用する状態での使用の場合はご相談ください。  
( )は、静的許容荷重値です。



### 特徴 Feature

- アルミ合金レールで樹脂ベアリング仕様によって、軽量でスムーズにスライドします。
- スライダプレートはステンレス製、ローラーは樹脂製、レールはアルミ合金押出材のアルマイト処理を施し、水のかかる用途でも使用可能です。
- It is lightweight and slide smoothly by aluminum alloy rail and resin bearing specification.
- Slider plate made of stainless steel, plastic rollers, the rail is anodized aluminum alloy extrusion material. It can also be used in applications where water is splashed on.

**材質** ●レール/アルミ合金  
スライダプレート/ステンレス (SUS304)  
ローラー/ポリアセタール  
ストッパー/エラストマ

**表面処理** ●レール/アルマイト処理

**用途** ●ゲーム機器・OA機器・通信機・各種BOX

**備考** ●スライダはM3ねじ、レールはM4皿ネジをご使用ください。  
●市販品につき、ケース単位(入数)でのご注文をお願い致します。

**Material** ●Rail/Aluminum alloy  
Slider plate/Stainless steel (SUS304)  
Roller/Polyacetal  
Stopper/Elastomer

**Finish** ●Rail/Alumite treatment

**Specific Use** ●Game equipment, OA equipment, communications equipment, and various cabinets.

**Remarks** ●Please use the M4 countersunk screws on the rail and M3 screws on the slider.  
●Please order in case unit (Quantity) about products on the market.

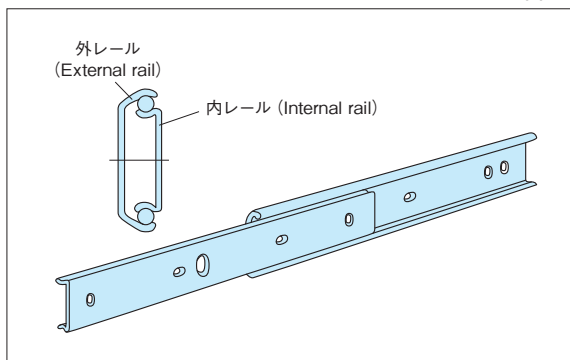
※カラーのバリエーション(黒・赤・金・青など)も可能ですので、お問い合わせください。  
※Available variations of color (such as black, red, gold, blue). Please contact us.

品番 Product No.	L1	L2	N	自重(g) Weight	入数 Lot	単価 Price
P-R25-240L	240	160	2	88	20	¥3,950
P-R25-400L	400	320	4	120	16	¥4,350
P-R25-560L	560	480	6	152	14	¥4,900
P-R25-720L	720	640	8	184	12	¥5,400

# スライドレールについて

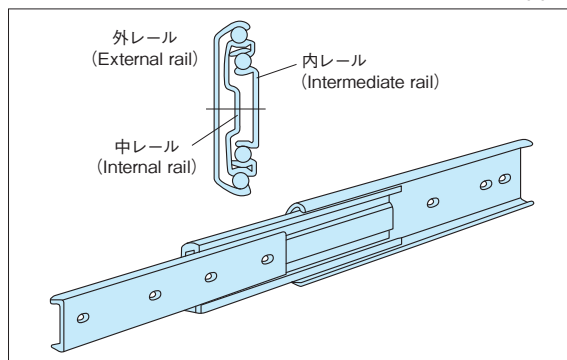
## 構造

図 - 1



- スライドレールの基本的構造は、外レールと内レールの間にリテーナで保持された数個のスチールボールを装入し、そのスチールボールの回転によって、定められたトラベルの直線往復運動を極めて軽く、かつ正確に行えるようにした理想的なメカニズムです。図-1の場合は一組の外レールと内レールの相対的動きによって一段に引き出せる構造になっておりますので、シングルスライドと呼称します。

図 - 2

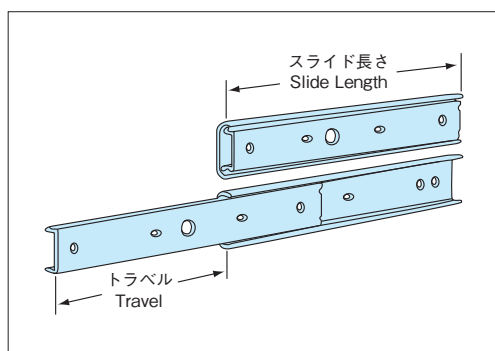


- 図-2は外レールと内レールの間に中レールがあり、外レールと中レール間及び中レールと内レール間に、各々リテーナで保持された数個のスチールボールが装入されていますので二段階に引き出すことができます。このようなスライドをダブルスライドと云います。

## 特徴

- **スムーズな作動**  
スチールボールのころがり接触による作動であるため、極めて軽く、また、正確な往復運動を長く維持することができます。
- **潤滑性**  
当社のスライドレールは組立作業中グリスアップの工程を含めておりますので、通常の使用には給油の必要性は全くありません。
- **耐熱性**  
標準仕様の場合、0℃～50℃の範囲内ならば、なんら問題なくご使用いただくことができます。この範囲を超える場合には、改めてご相談ください。
- **防塵性**  
ボールリテーナはスチールボールを正確に保持すると同時に、ボールの接触面をほこりから保護する役割も果たしています。したがって通常の使用条件では、まず問題ありませんが、できるだけほこりのない清浄な雰囲気を使用することをお勧めします。

## スライド長さとはトラベルについて



- スライドの長さとは、完全に閉じた時のスライドの長さです。
- スライドの移動距離(トラベル)とは、最大にスライドをのばした時のスライドの全長から、上記のスライドの長さを差し引いた長さです。

## スライドレールの用語

### ● スライドレールの用語

3/4トラベル	スライド全長の3/4引き出せる。
アクセスホール	スライドをネジ止めする際に使用する工具穴。
ストップタイプ	スライドを全開した時に、引き抜くことのできないタイプ。全開状態で保持(ロック)されない。
ロックタイプ	スライドを全開した時に、全開した状態で保持される。ラッチやレバー等を操作し解除して全閉できる。
ドロワーメンバー	スライドを取りつけるときに、移動側となるメンバー。
キャビネットメンバー	スライドを取りつけるときに、固定側となるメンバー。
シーケンシャル機構	3メンバーのスライドで全開する時には、中間メンバー → ドロワーメンバー、全閉する時には、ドロワーメンバー → 中間メンバーと順序よく開閉する機構。(片側方面の移動時だけにも言える)

定格荷重

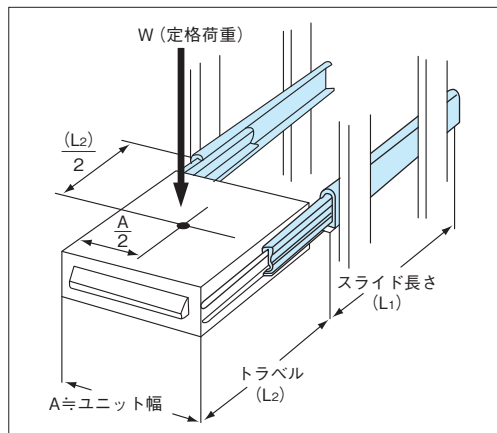


図-3

- 定格荷重とは、左右一対のスライドが、しっかりとキャビネットと引出し部の両方に固定され、しかもスライドは水平の状態ですべて引出しを一杯に引出したときの許容しうる最大荷重であらわれます。すなわち、図-3のような場合には、 $(L_2)/2$ 、 $A/2$ の重心位置におけるWの値です。
- スライドレールの機能は使用状態により変化します。取付寸法、取付方法、荷重中心、使用頻度や設置場所等により、スライドレールの耐荷重性、耐振性、耐摩性、耐腐蝕性等、大きく異なります。ご検討の際には、ご相談ください。

●スライドレール定格荷重一覧表

定格荷重(N/ペア)		スライド(L <sub>1</sub> )	トラベル(L <sub>2</sub> )	品番	ページ
200~300	275	500.0	525.0	P-502-50	P420
	284	355.6	227.5	P-301-14	P416
300~400	304	450.0	476.0	P-502-45	P420
	314	304.8	226.5	P-301-12	P416
	333	400.0	426.0	P-502-40	P420
	343	200.0	230.0	P-502-20	P420
	353	406.4	303.0	P-301-16	P416
		250.0	279.0	P-502-25	P420
	363	300.0	328.0	P-502-35	P420
	392	508.0	379.0	P-502-30	P420
400~500	402	711.2	732.0	P-301-20	P416
	412	660.4	480.5	P-302-28	P417
		711.2	506.0	P-301-26	P416
	422	660.4	682.0	P-301-28	P416
		457.2	328.0	P-302-26	P417
	431	609.6	631.0	P-301-18	P416
		304.8	326.0	P-302-24	P417
	441	304.8	327.0	P-302-12	P417
		558.8	404.5	P-303-12FDL	P418
		609.6	430.0	P-301-22	P416
		558.8	580.0	P-301-24	P416
	451	558.8	581.0	P-302-22	P417
		355.6	377.0	P-303-22FDL	P418
		406.4	428.0	P-302-14	P417
		508.0	529.0	P-302-16	P417
		355.6	378.0	P-302-20	P417
406.4		429.0	P-303-14FDL	P418	
508.0		530.0	P-303-16FDL	P418	
457.2		479.0	P-303-20FDL	P418	
471	457.2	480.0	P-302-18	P417	
600~705	617	304.8	330.0	P-303-18FDL	P418
	627	355.6	382.0	P-402-12	P419
	646	406.4	432.0	P-402-14	P419
	666	457.2	482.0	P-402-16	P419
	686	508.0	533.0	P-402-18	P419
	705	558.8	584.0	P-402-20	P419