

アース端子



EARTH TERMINALS 国土交通省公共建築工事標準仕様書に準拠する。(※ネジ穴M4のサイズは除く)

L-1~26(SS)・SL-2~24(SUS)

材質 ● 本体/L-1~26:鉄(SS)
SL-2~24:ステンレス(SUS304)

● 接続部/銅

表面処理 ● 銅めっき

用途 ● 配電盤・分電盤・その他各種BOX

Material ● Main body/L-1~26:Rolled steel (SS)
SL-2~24:Stainless steel (SUS304)

● Connecting section/Copper

Finish ● Copper plating

Specific Use ● Power distribution boards, various boxes.



L-1

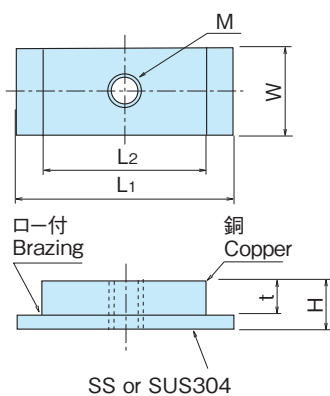


L-7

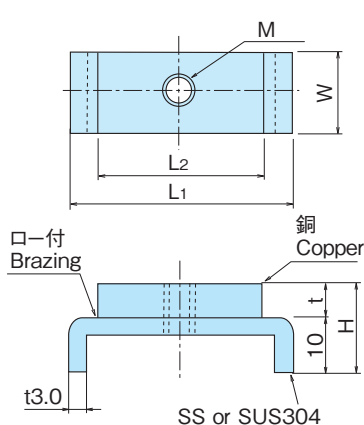


L-14

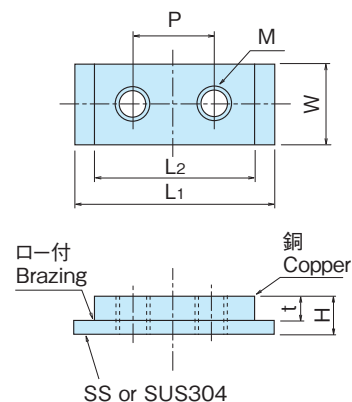
L-1~L-5



L-7~L-11



L-14~L-26



品番 Product No.		分電盤の定格電流 (A) A rated current of distribution board	L ₁	L ₂	P	W	H		t	M	自重(g) Weight		入数 Lot		単価 Price	
SS	SUS						SS	SUS			SS	SUS	SS	SUS	SS	SUS
L-1		126~250以下	40	30	/	15	8.2	/	5	5	34	/	50	/	¥270	/
L-2	SL-2	126~250以下	40	30	/	15	9.2	9	6	6	36	36	50	50	¥300	¥520
L-3	SL-3	251~400以下	40	30	/	20	9.2	9	6	8	47	47	100	100	¥350	¥590
L-4		401~630以下	50	40	/	25	13.2	/	10	10	113	/	50	/	¥800	/
L-7	SL-7	126~250以下	40	30	/	15	15	15	5	5	36	36	50	50	¥260	¥520
L-8	SL-8	126~250以下	40	30	/	15	16	16	6	6	39	39	50	50	¥290	¥540
L-9	SL-9	251~400以下	40	30	/	20	16	16	6	8	51	51	50	50	¥370	¥620
L-10	SL-10	401~630以下	50	40	/	25	20	20	10	10	116	116	30	30	¥800	¥1,200
L-11	SL-11	401~630以下	50	40	/	25	20	20	10	12	115	115	50	50	¥900	¥1,280
L-14	SL-14	126~250以下	40	30	15	15	8.2	8	5	5	32	32	50	50	¥300	¥590
L-15		126~250以下	50	40	20	15	8.2	/	5	5	42	/	100	/	¥350	/
L-16		126~250以下	55	45	30	15	8.2	/	5	5	47	/	100	/	¥370	/
L-17	SL-17	126~250以下	40	30	15	15	9.2	9	6	6	35	35	50	50	¥300	¥580
L-18		126~250以下	50	40	20	15	9.2	/	6	6	46	/	100	/	¥370	/
L-19		126~250以下	60	50	25	15	9.2	/	6	6	57	/	100	/	¥450	/
L-21	SL-21	251~400以下	50	40	20	20	9.2	9	6	8	60	60	50	50	¥460	¥700
L-22		251~400以下	60	50	25	20	9.2	/	6	8	75	/	100	/	¥520	/
L-23		251~400以下	65	55	40	20	9.2	/	6	8	81	/	100	/	¥550	/
L-24	SL-24	401~630以下	60	50	25	25	13.2	13	10	10	132	132	30	30	¥950	¥1,400
L-25		401~630以下	85	75	30	25	13.2	/	10	12	197	/	30	/	¥1,500	/
L-26		126~250以下	55	45	30	15	9.2	/	6	6	51	/	50	/	¥400	/

※定格電流(A) JIS C 8480 8.6に基づき算出

アース端子

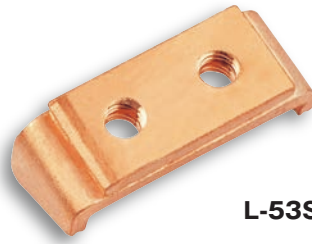
EARTH TERMINALS 国土交通省公共建築工事標準仕様書に準拠する。(※ネジ穴M4のサイズは除く)



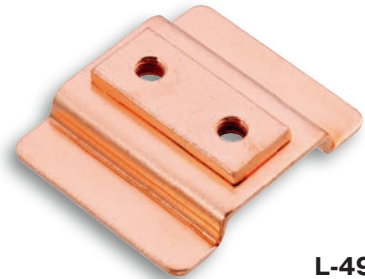
L-31~59(ss)・SL-31~58(sus)



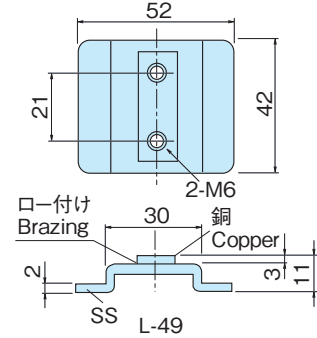
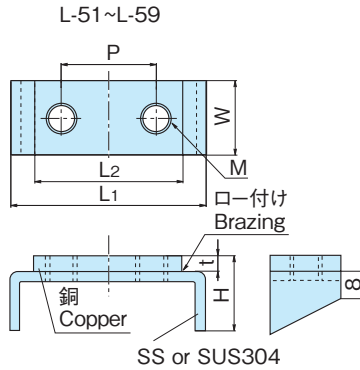
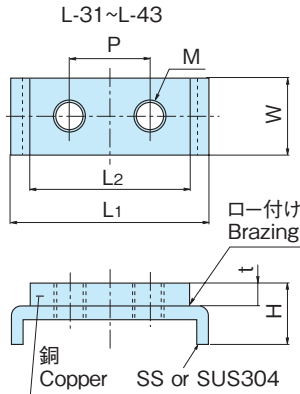
L-38S



L-53S



L-49



- 材質 ●本体/L-31~59:鉄(SS)
SL-31~58:ステンレス(SUS304)
●接続部/銅
- 表面処理 ●銅めっき(※L-31-1・L-34-1のみスズめっき)
- 用途 ●配電盤・分電盤・その他各種BOX
- Material ●Main body/L-31~59:Rolled steel (SS)
SL-31~58:Stainless steel (SUS304)
●Connecting section/Copper
- Finish ●Copper plating (※L-31-1・L-34-1/Tinning)
- Specific Use ●Power distribution boards, various boxes.

品番 Product No.		分電盤の定格電流 (A) A rated current of distribution board	L ₁	L ₂	P	W	H	t	M	自重 (g) Weight		入数 Lot		単価 Price	
SS	SUS									SS	SUS	SS	SUS	SS	SUS
L-31	SL-31	126~250以下	40	30	15	15	15	5	5	35	35	50	50	¥250	¥550
L-31-1		126~250以下	40	30	15	15	15	5	5	35		50		¥300	
L-31S	SL-31S	126~250以下	40	30	15	15	13	3	5	28	28	50	50	¥230	¥500
L-32	SL-32	126~250以下	50	40	20	15	15	5	5	43	43	50	100	¥340	¥610
L-33	SL-33	126~250以下	55	45	30	15	15	5	5	50	50	100	100	¥400	¥650
L-34	SL-34	126~250以下	40	30	15	15	16	6	6	38	38	50	50	¥260	¥370
L-34-1		126~250以下	40	30	15	15	16	6	6	38		50		¥330	
L-34S	SL-34S	126~250以下	40	30	15	15	13	3	6	27	27	50	50	¥210	¥310
L-35	SL-35	126~250以下	50	40	20	15	16	6	6	49	49	50	50	¥360	¥550
L-36	SL-36	126~250以下	60	50	25	15	16	6	6	61	61	50	50	¥440	¥600
L-37	SL-37	126~250以下	60	50	30	15	16	6	6	60	60	100	100	¥440	¥600
L-38	SL-38	251~400以下	50	40	20	20	16	6	8	64	64	50	50	¥350	¥520
L-38S	SL-38S	126~250以下	50	40	20	20	13	3	8	45	45	50	50	¥300	¥550
L-39	SL-39	251~400以下	60	50	25	20	16	6	8	79	79	50	50	¥520	¥700
L-40	SL-40	251~400以下	65	55	40	20	16	6	8	85	85	100	100	¥560	¥750
L-41	SL-41	401~630以下	60	50	25	25	20	10	10	138	138	30	30	¥770	¥1,200
L-41S	SL-41S	251~400以下	60	50	25	25	16	6	10	96	96	40	40	¥600	¥900
L-42	SL-42	401~630以下	85	75	30	25	20	10	12	198	198	20	30	¥1,500	¥1,800
L-43	SL-43	125以下	36	24	14	10	12	3	4	13.5	14	100	100	¥220	¥370
L-49		251~400以下										40		¥240	
L-51	SL-51	126~250以下	40	30	15	15	18	5	5	35	35	50	50	¥270	¥500
L-52	SL-52	126~250以下	50	40	20	15	18	5	5	45	45	100	100	¥450	¥580
L-53	SL-53	126~250以下	40	30	15	15	19	6	6	38	38	50	50	¥260	¥430
L-53S	SL-53S	126~250以下	40	30	15	15	16	3	6	27	27	50	50	¥210	¥440
L-54	SL-54	126~250以下	50	40	20	15	19	6	6	49	49	50	50	¥370	¥550
L-55	SL-55	126~250以下	60	50	25	15	19	6	6	60	60	100	100	¥400	¥600
L-56	SL-56	251~400以下	50	40	20	20	21	6	8	65	65	50	50	¥370	¥620
L-57	SL-57	251~400以下	60	50	25	20	21	6	8	80	80	40	40	¥530	¥700
L-58	SL-58	401~630以下	60	50	25	25	25	10	10	141	141	30	30	¥760	¥1,500
L-58S	SL-58S	251~400以下	60	50	25	25	21	6	10	99	99	40	40	¥550	¥1,000
L-59		125以下	36	24	14	10	12	3	4	12.5		100		¥300	

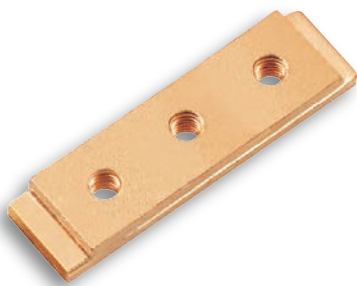
※定格電流(A) JIS C 8480 8.6に基づき算出

アース端子

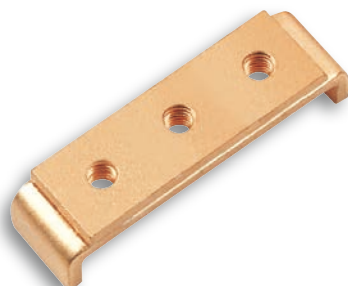


EARTH TERMINALS 国土交通省公共建築工事標準仕様書に準拠する。(※ネジ穴M4のサイズは除く)

L-61~78(ss)・SL-62~78sus)



L-61



L-65



L-71



L-75

材質 ●本体/L-61~78:鉄(SS)
SL-62~78:ステンレス(SUS304)

●接続部/銅

表面処理 ●銅めっき

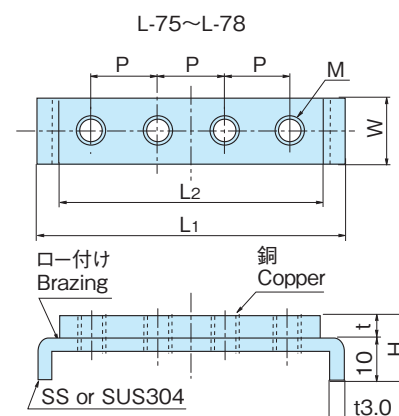
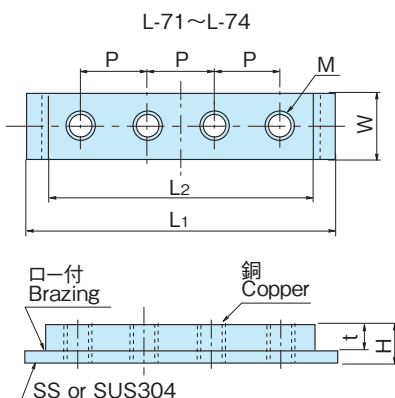
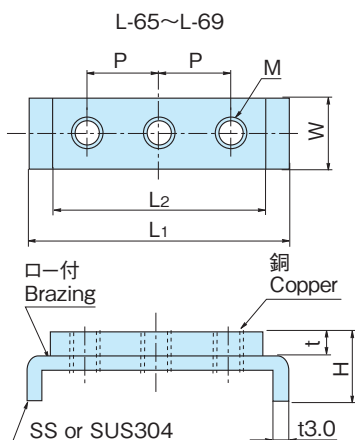
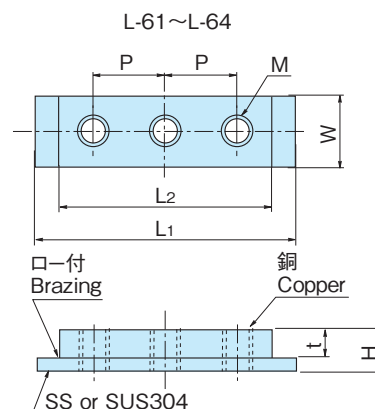
用途 ●配電盤・分電盤・その他各種BOX

Material ●Main body/L-61~78:Rolled steel (SS)
SL-62~78:Stainless steel (SUS304)

●Connecting section/Copper

Finish ●Copper plating

Specific Use ●Power distribution boards, various boxes.

アース端子
グリーンボルト

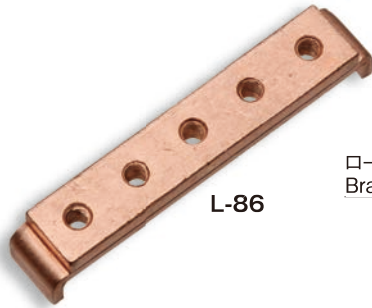
品番 Product No.		分電盤の定格電流 (A) A rated current of distribution board	L ₁	L ₂	P	W	H		t	M	自重 (g) Weight		入数 Lot		単価 Price	
SS	SUS						SS	SUS			SS	SUS	SS	SUS	SS	SUS
L-61		126~250以下	55	45	15	15	8.2		5	5	45		50		¥370	
L-62	SL-62	126~250以下	55	45	15	15	9.2	9	6	6	49	49	100	100	¥420	¥1,000
L-63	SL-63	251~400以下	70	60	20	20	9.2	9	6	8	84	84	100	100	¥620	¥1,200
L-64		401~630以下	85	75	25	25	13.2		10	10	196		40		¥1,300	
L-65	SL-65	126~250以下	55	45	15	15	15	15	5	5	49	49	50	50	¥310	¥1,200
L-66	SL-66	126~250以下	55	45	15	15	16	16	6	6	53	53	50	50	¥360	¥1,000
L-67	SL-67	251~400以下	70	60	20	20	16	16	6	8	90	90	50	50	¥520	¥1,200
L-68	SL-68	401~630以下	85	75	25	25	20	20	10	10	198	198	20	20	¥1,100	¥2,000
L-69	SL-69	125以下	50	38	14	10	(12)	(12)	3	4	19.3	19.3	50	50	¥320	¥700
L-71		126~250以下	70	60	15	15	8.2		5	5	61		50		¥430	
L-72		126~250以下	70	60	15	15	9.2		6	6	60		100		¥530	
L-73	SL-73	251~400以下	90	80	20	20	9.2	9	6	8	114	111	50	50	¥770	¥1,600
L-74		401~630以下	110	100	25	25	13.2		10	10	260		30		¥1,700	
L-75	SL-75	126~250以下	70	60	15	15	15	15	5	5	60	62	50	50	¥400	¥1,400
L-76	SL-76	126~250以下	70	60	15	15	16	15	6	6	62	67	50	50	¥460	¥1,600
L-77	SL-77	251~400以下	90	80	20	20	16	16	6	8	120	116	30	30	¥820	¥1,800
L-78	SL-78	401~630以下	110	100	25	25	20	20	10	10	264	262	20	20	¥1,800	¥2,500

※定格電流(A) JIS C 8480 8.6に基づき算出

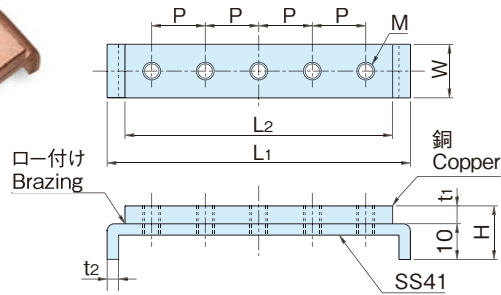
アース端子

EARTH TERMINALS

L-80~87(SS)



L-86



材質 ●本体/L-80~87:鉄
接続部/銅

表面処理 ●銅めっき

用途 ●配電盤・分電盤・その他各種BOX

Material ●Main body/L-80~87:Rolled steel(SS)
Connecting section/Copper

Finish ●Copper plating

Specific Use ●Power distribution boards, various boxes.

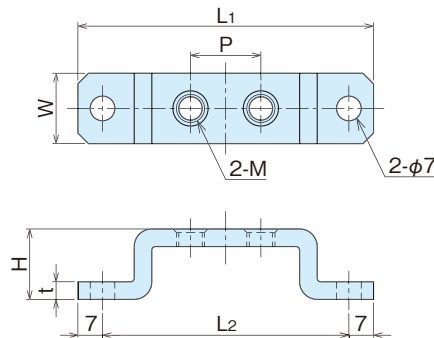
品番 Product No.	分電盤の定格電流 (A) A rated current of distribution board	L ₁	L ₂	P	W	H	t ₁	t ₂	M	自重(g) Weight	入数 Lot	単価 Price
L-80	126~250以下	85	75	15	15	15	5	3.2	8	79	30	¥800
L-85	125以下	80	70	14	10	13	3	2.3	4	35	50	¥550
L-86	126~250以下	85	75	15	15	16	6	3	6	75	50	¥800
L-87	251~400以下	105	95	20	20	16	6	3	8	136	50	¥970

※定格電流(A) JIS C 8480 8.6に基づき算出

L-31-N~38-N



L-31-N



特徴 ●ネジで固定するので、溶接は不要です。
Feature ●アース端子の増設や移設が容易になります。

●Since it is fixed with screws, welding is not required.
●It is easy to add or move the earth terminal.

材質 ●本体/L-31-N~38-N:銅

表面処理 ●ニッケルめっき

用途 ●配電盤・分電盤・その他各種BOX

Material ●Main body/L-31-N~38-N:Copper

Finish ●Nickel plating

Specific Use ●Power distribution boards, various boxes.

※注)本製品は国土交通省規格に準拠した製品ではありません。

品番 Product No.	L ₁	L ₂	P	W	H	t	M	自重(g) Weight	入数 Lot	単価 Price
L-31-N	80	66	15	15	15	3	5	42		¥560
L-34-N	84	70	15	15	15	4	6	58		¥650
L-38-N	84	70	20	20	20	5	8	107		¥950

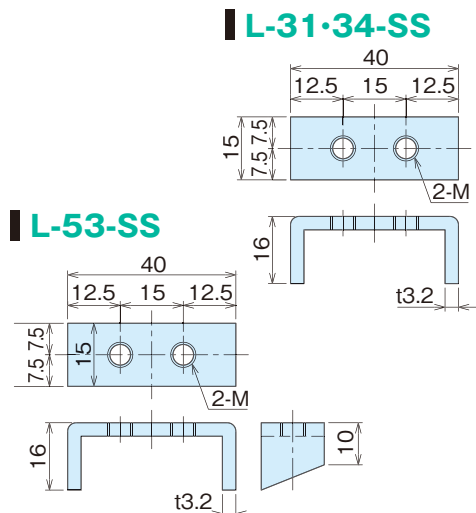
L-31-SS~53-SS



L-31-SS



L-53-SS



L-31-34-SS

材質 ●本体/L-31-SS~53-SS:鉄

表面処理 ●銅めっき

用途 ●配電盤・分電盤・その他各種BOX

Material ●Main body/L-31-SS~53-SS:Rolled steel(SS)

Finish ●Copper plating

Specific Use ●Power distribution boards, various boxes.

※注)本製品は国土交通省規格に準拠した製品ではありません。

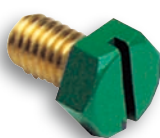
品番 Product No.	M	自重(g) Weight	入数 Lot	単価 Price
L-31-SS	5	20		¥150
L-34-SS	6	20		¥150
L-53-SS	6	18		¥160

グリーンボルト

GREEN BOLTS



BG(BS)・BGK(BS)・BGS(SS)・BGW(BS)



BG-610



BGK-515



BGS-815



BGW-815

特 徴
Feature

- 六角ボルトに、頭部「グリーン色」の焼付塗装を施してあります。
- BGWシリーズはワッシャ付きです。

●Hex head bolt is baked in green color.
●The BGW series is with a washer.

材 質

- BG/黄銅
- BGK/黄銅
- BGS/鉄
- BGW(ボルト・ワッシャ)/黄銅
(スプリングワッシャ)/りん青銅

用 途
備 考

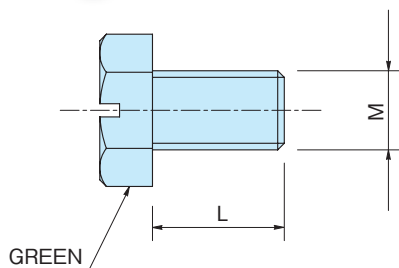
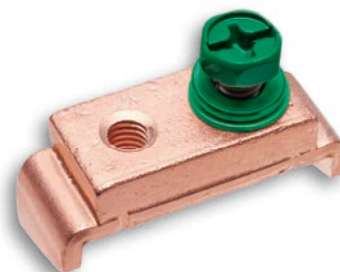
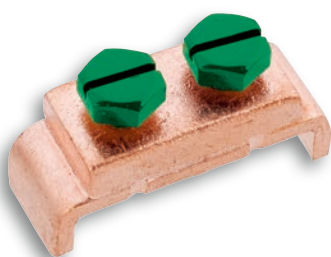
- アース端子取り付けネジ等
- BG(頭マイナス)、BGK・BGS・BGW(頭プラス)

Material

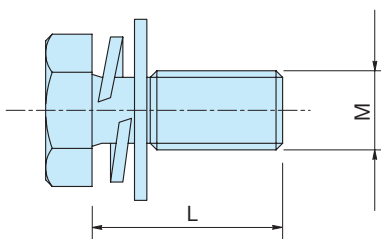
- BG/Brass
- BGK/Brass
- BGS/SS
- BGW (Bolt-Washer)/BS
(Spring washer)/Phosphor bronze

Specific Use
Remarks

- Earth terminals, etc.
- BG (Minus head), BGK・BGS・BGW (Phillips head)

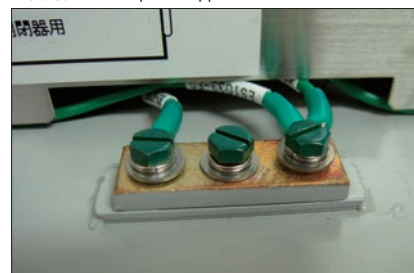


BG・BGK・BGS



BGW

■使用例 Example of application

アース端子
グリーンボルト

品番 Product No.	M	L	自重(g) Weight	単価 Price
BG-508	5	8	2.4	¥40
BG-510	5	10	2.6	¥40
BG-515	5	15	3.4	¥40
BG-608	6	8	4	¥50
BG-610	6	10	4.3	¥50
BG-612	6	12	4.6	¥60
BG-615	6	15	5.2	¥75
BG-810	8	10	9.4	¥110
BG-812	8	12	10	¥110
BG-815	8	15	10.8	¥110
BG-1012	10	12	19.4	¥200
BG-1016	10	16	21.4	¥210
BG-1020	10	20	23.4	¥220
BGK-508	5	8	2.4	¥25
BGK-510	5	10	2.6	¥25
BGK-515	5	15	3.4	¥30
BGK-608	6	8	4	¥35
BGK-610	6	10	4.4	¥37
BGK-612	6	12	4.6	¥40
BGK-615	6	15	5.2	¥45
BGK-810	8	10	9.4	¥75
BGK-812	8	12	10	¥80
BGK-815	8	15	10.8	¥85
BGK-1012	10	12	19.4	¥200

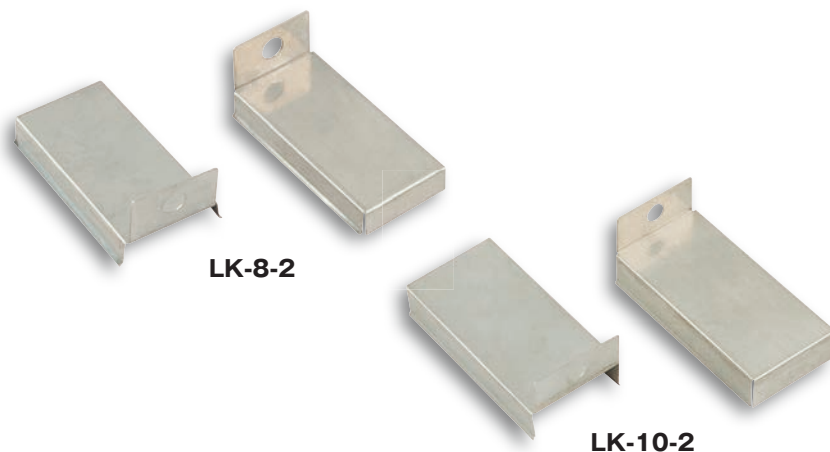
品番 Product No.	M	L	自重(g) Weight	単価 Price
BGK-1016	10	16	21.4	¥200
BGK-1020	10	20	23.4	¥220
BGS-508	5	8	2.3	¥14
BGS-510	5	10	2.4	¥14
BGS-512	5	12	2.6	¥15
BGS-515	5	15	2.9	¥15
BGS-608	6	8	3.4	¥20
BGS-610	6	10	3.7	¥20
BGS-612	6	12	4.0	¥22
BGS-615	6	15	4.5	¥23
BGS-810	8	10	7.9	¥40
BGS-812	8	12	8.6	¥40
BGS-815	8	15	9.1	¥42
BGS-1016	10	16	18.3	¥70
BGS-1020	10	20	20.2	¥75
BGW-510	5	10	4.2	¥45
BGW-515	5	15	4.7	¥50
BGW-612	6	12	6	¥65
BGW-615	6	15	6.5	¥65
BGW-812	8	12	14.1	¥110
BGW-815	8	15	14.6	¥115

アース端子カバー

EARTH TERMINAL COVERS



LK(SUS)

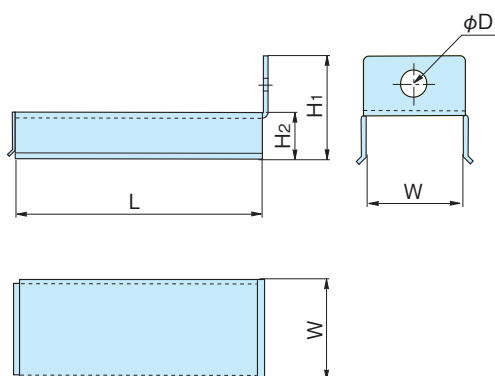
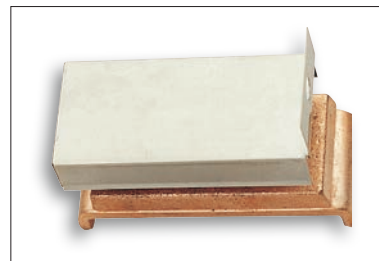


特徴 ● 熔接・塗装時のアース端子保護カバー
Feature ● Can be used as protective cover of earth terminal during welding or coating.

材質 ● ステンレス(SUS304)0.3t

Material ● Stainless steel (SUS304)0.3t

■使用例 Example of application



品番 Product No.	L	H ₁	H ₂	W	φD	t	製品自重(g) Weight	入数 Lot	単価 Price
LK-6-2	34	17.5	6.5	15	5	0.3	2.6	100	¥160
LK-8-2	43.5	18	6.5	20	5	0.3	4	100	¥160
LK-10-2	52	23	11	25	5	0.3	6.2	100	¥170

中板取付け金具

BRACKETS

EN(ss)

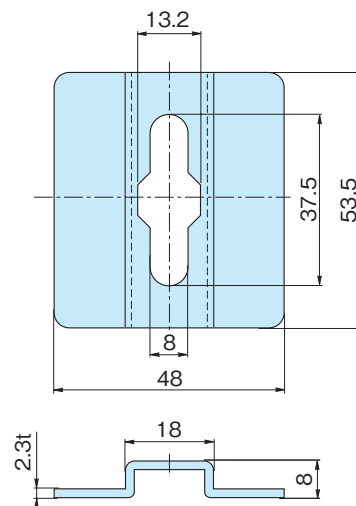


特徴 ● ボルトによる取付けの調整が可能で脱着が容易です。

Feature ● Can be adjusted by bolts so it's simple to remove or install.

材質 ● EN/鉄(SPCC)

Material ● EN/Cold rolled steel plate (SPCC)



品番 Product No.	製品自重(g) Weight	入数 Lot	単価 Price
EN	45.4	100	¥100