

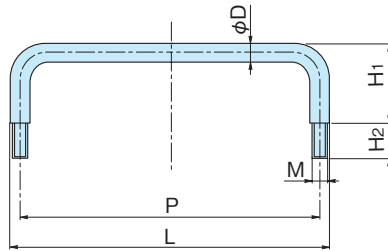
取手

PULLS

K-30(SS)・SK-30(SUS)



K-30-3

座金・ナット・スプリングW
Washer・nut・spring washer

特徴 ●抗菌・抗ウイルス加工の製品は、抗菌・抗ウイルス剤配合の表面処理によって、細菌の増殖を抑え、ウイルスを削減する効果があります。

Feature ●Antibacterial and antiviral processed products have the effect of suppressing the growth of bacteria and reducing viruses by surface treatment containing antibacterial and antiviral agents.

材質 ●K-30/鉄(SS)
●SK-30/ステンレス(SUS304)

表面処理 ●K-30/パフクロムめっき
●SK-30/鏡面バフ研磨

用途 ●各種機器、設備等

備考 ●座金・ナット・スプリングワッシャー付

Material ●K-30/Rolled steel (SS)
●SK-30/Stainless steel (SUS304)

Finish ●K-30/Buffering chrome finish
●SK-30/Mirror surface buffing

Specific Use ●Various equipments, facilities, etc.

Remarks ●Washer・nut・spring washer are included.

品番 Product No.		L	P	H ₁	H ₂	φD	M	自重(g) Weight		入数 Lot	単価 Price	
SS	SUS							SS	SUS		SS	SUS
K-30-1	SK-30-1	300	288	50	20	12	8	331	336	30	¥1,200	¥1,600
K-30-2	SK-30-2	250	238	50	20	12	8	289	292	30	¥1,100	¥1,500
K-30-3	SK-30-3	200	188	50	20	12	8	246	248	30	¥1,050	¥1,400
K-30-4	SK-30-4	130	120	40	11	10	6	114	114	20	¥600	¥900
K-30-5	SK-30-5	120	110	40	11	10	6	107	108	30	¥580	¥900
K-30-6	SK-30-6	109	100	30	11	9	5	74	72	30	¥550	¥800
K-30-7	SK-30-7	75	68	30	11	7	5	37	36	50	¥550	¥650
K-30-8	SK-30-8	162	150	50	20	12	8	212	212	10	¥800	¥1,200

品番 Product No.		L	P	H ₁	H ₂	φD	M	自重(g) Weight	入数 Lot	販売単位	単価 Price
SUS	備考										
SK-30-1K	抗菌・抗ウイルス加工	300	288	50	20	12	8	336	30	2	¥2,300
SK-30-2K	抗菌・抗ウイルス加工	250	238	50	20	12	8	292	30	2	¥2,150
SK-30-3K	抗菌・抗ウイルス加工	200	188	50	20	12	8	248	30	2	¥2,050
SK-30-4K	抗菌・抗ウイルス加工	130	120	40	11	10	6	114	20	2	¥1,350
SK-30-5K	抗菌・抗ウイルス加工	120	110	40	11	10	6	108	30	2	¥1,350
SK-30-6K	抗菌・抗ウイルス加工	109	100	30	11	9	5	72	30	2	¥1,200
SK-30-7K	抗菌・抗ウイルス加工	75	68	30	11	7	5	36	50	2	¥1,050
SK-30-8K	抗菌・抗ウイルス加工	162	150	50	20	12	8	212	10	2	¥1,900

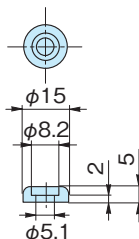
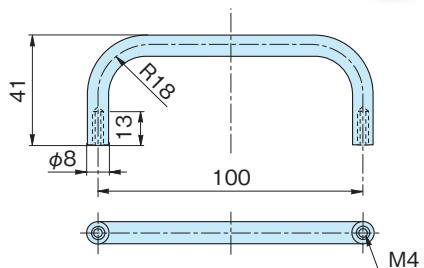
取手

PULLS

K-32(BS)



K-32

座金・スプリングW
Washer・spring washer

材質 ●K-32/黄銅棒

表面処理 ●パフクロムめっき

用途 ●各種機器、設備等

備考 ●座金・スプリングワッシャー付

Material ●Brass (BS)

Finish ●Buffering chrome finish

Specific Use ●Various equipments, facilities, etc.

Remarks ●Washer・spring washer are included.

品番 Product No.	自重(g) Weight	入数 Lot	単価 Price
K-32	67	30	¥700

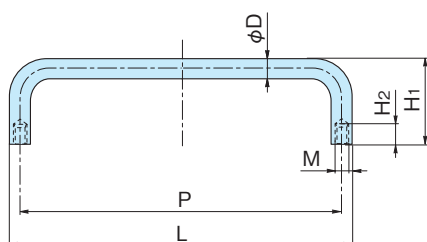
取手

PULLS

K-31(SS)・SK-31(SUS)



K-31-3

座金・スプリングW
Washer・spring washer

特徴
Feature ●抗菌・抗ウイルス加工の製品は、抗菌・抗ウイルス剤配合の表面処理によって、細菌の増殖を抑え、ウイルスを削減する効果があります。

●Antibacterial and antiviral processed products have the effect of suppressing the growth of bacteria and reducing viruses by surface treatment containing antibacterial and antiviral agents.

材質 ●K-31/鉄(SS)
●SK-31/ステンレス(SUS304)

表面処理 ●K-31/パフクロムめっき
●SK-31/鏡面バフ研磨

用途 ●各種機器、設備等
備考 ●付属品/座金・スプリングワッシャー付

Material ●K-31/Rolled steel (SS)
●SK-31/Stainless steel (SUS304)

Finish ●K-31/Buffering chrome finish
●SK-31/Mirror surface buffing

Specific Use ●Various equipments, facilities, etc.

Remarks ●Washer・spring washer are included.

品番 Product No.			L	P	H ₁	H ₂	φD	M	自重(g) Weight		入数 Lot	単価 Price		
SS	SUS	SUS (付属品無し)							SS	SUS		SS	SUS	SUS (付属品無し)
K-31-1	SK-31-1	SK-31-1N	300	288	50	20	12	8	304	306	30	¥1,100	¥1,500	¥1,300
K-31-2	SK-31-2	SK-31-2N	250	238	50	20	12	8	263	262	30	¥1,050	¥1,400	¥1,150
K-31-3	SK-31-3	SK-31-3N	200	188	50	20	12	8	216	218	30	¥800	¥1,300	¥1,050
K-31-4	SK-31-4	SK-31-4N	130	120	40	11	10	6	104	103	20	¥550	¥800	¥650
K-31-5	SK-31-5	SK-31-5N	120	110	40	11	10	6	99	99	30	¥550	¥780	¥630
K-31-6	SK-31-6	SK-31-6N	109	100	30	11	9	5	67	67	30	¥520	¥750	¥600
K-31-7	SK-31-7	SK-31-7N	75	68	30	11	7	5	30	30	50	¥500	¥620	¥500
K-31-8	SK-31-8	SK-31-8N	162	150	50	20	12	8	184	183	10	¥800	¥1,150	¥1,000

品番 Product No.		L	P	H ₁	H ₂	φD	M	自重(g) Weight	入数 Lot	販売単位	単価 Price
SUS	備考										
SK-31-1K	抗菌・抗ウイルス加工	300	288	50	20	12	8	306	30	2	¥2,200
SK-31-2K	抗菌・抗ウイルス加工	250	238	50	20	12	8	262	30	2	¥2,000
SK-31-3K	抗菌・抗ウイルス加工	200	188	50	20	12	8	218	30	2	¥1,900
SK-31-4K	抗菌・抗ウイルス加工	130	120	40	11	10	6	103	20	2	¥1,300
SK-31-5K	抗菌・抗ウイルス加工	120	110	40	11	10	6	99	30	2	¥1,250
SK-31-6K	抗菌・抗ウイルス加工	109	100	30	11	9	5	67	30	2	¥1,200
SK-31-7K	抗菌・抗ウイルス加工	75	68	30	11	7	5	30	50	2	¥1,050
SK-31-8K	抗菌・抗ウイルス加工	162	150	50	20	12	8	183	10	2	¥1,750

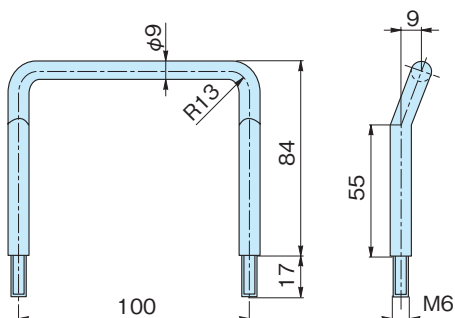
取手

PULLS

K-33(SS)



K-33

座金・ナット・スプリングW
Washer・nut・spring washer

材質 ●K-33/鉄(SS)
表面処理 ●パフクロムめっき
用途 ●各種機器、設備等
備考 ●座金・ナット・スプリングワッシャー付

Material ●Rolled steel (SS)
Finish ●Buffering chrome finish

Specific Use ●Various equipments, facilities, etc.

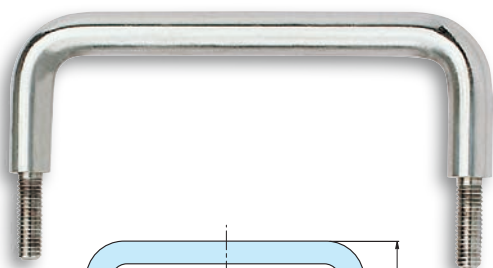
Remarks ●Washer・nut・spring washer are included.

品番 Product No.	自重(g) Weight	入数 Lot	単価 Price
K-33	133	10	¥850

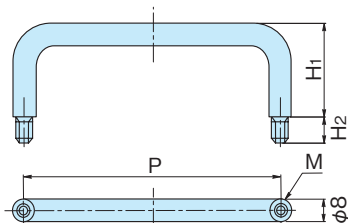
取手

PULLS

K-34(SS)・SK-34(SUS)



SK-34-3

座金・ナット・スプリングW
Washer・nut・spring washer

材 質 ●K-34/鉄(SS)
●SK-34/ステンレス(SUS304)
表面処理 ●K-34/パフクロムめっき
●SK-34/鏡面パフ研磨
用 途 ●各種機器、設備等
備 考 ●座金・ナット・スプリングワッシャー付

Material ●K-34/Rolled steel (SS)
●SK-34/Stainless steel (SUS304)
Finish ●K-34/Buffering chrome finish
●SK-34/Mirror surface buffing
Specific Use ●Various equipments, facilities, etc.
Remarks ●Washer・nut・spring washer are included.

品 番 Product No.		P	M	H ₁	H ₂	自 重(g) Weight		入 数 Lot	単 価 Price	
SS	SUS					SS	SUS		SS	SUS
K-34-3	SK-34-3	80	5	30	16	52	52	40	¥630	¥860
K-34-4	SK-34-4	100	5	31	16	61	61	30	¥630	¥900
K-34-5	SK-34-5	100	5	35	10	62	62	30	¥560	¥870
K-34-6	SK-34-6	120	5	40	10	74	74	20	¥640	¥850
K-34-7	SK-34-7	150	5	40	16	88	88	20	¥650	¥1,050

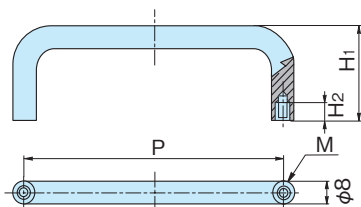
取手

PULLS

K-35(SS)・SK-35(SUS)



SK-35-3

座金・スプリングW
Washer・spring washer

材 質 ●K-35/鉄(SS)
●SK-35/ステンレス(SUS304)
表面処理 ●K-35/パフクロムめっき
●SK-35/鏡面パフ研磨
用 途 ●各種機器、設備等
備 考 ●座金・スプリングワッシャー付

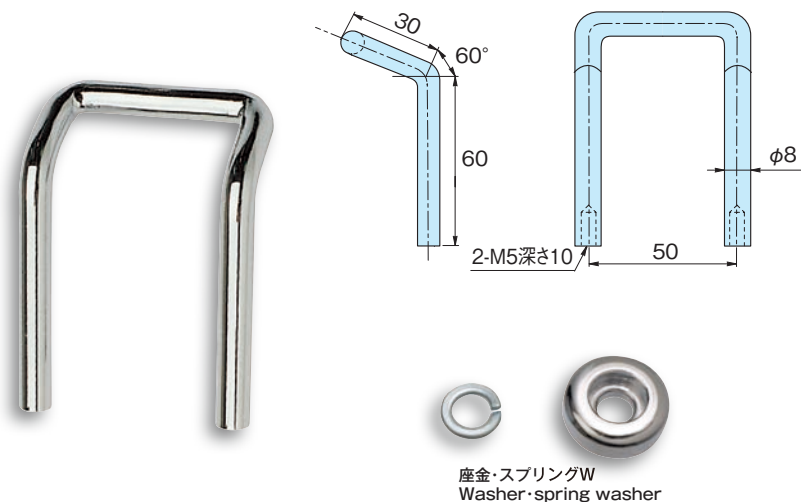
Material ●K-35/Rolled steel (SS)
●SK-35/Stainless steel (SUS304)
Finish ●K-35/Buffering chrome finish
●SK-35/Mirror surface buffing
Specific Use ●Various equipments, facilities, etc.
Remarks ●Washer・spring washer are included.

品 番 Product No.		P	M	H ₁	H ₂	自 重(g) Weight		入 数 Lot	単 価 Price	
SS	SUS					SS	SUS		SS	SUS
K-35-3	SK-35-3	80	5	30	12	45	43	40	¥580	¥890
K-35-4	SK-35-4	100	5	31	13	52	53	30	¥570	¥800
K-35-5	SK-35-5	100	5	35	10	57	56	30	¥570	¥820
K-35-6	SK-35-6	120	5	40	10	69	68	30	¥570	¥840
K-35-7	SK-35-7	150	5	40	13	80	79	20	¥640	¥870

取手

PULLS

K-36(ss)



材質 ●K-36/鉄(SS)
 表面処理 ●バフクロムめっき
 用途 ●各種機器、設備等
 備考 ●座金・スプリングワッシャー付

Material ●K-36/Rolled steel (SS)
 Finish ●Buffing chrome finish
 Specific Use ●Various equipments, facilities, etc.
 Remarks ●Washer・spring washer are included.

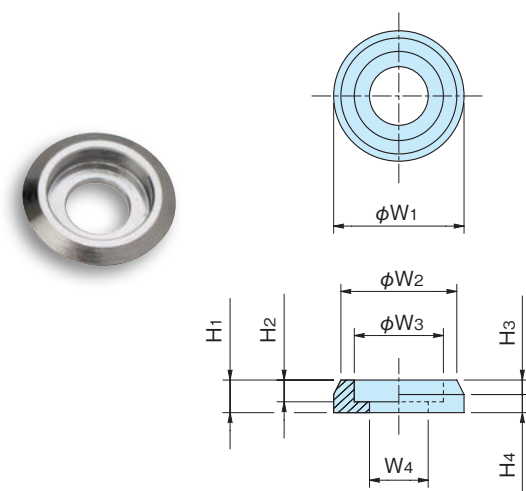
品番 Product No.	自重(g) Weight	入数 Lot	単価 Price
K-36	80	20	¥850

取手
ローレット
ノブ

座金

WASHER

K-30-W (BS)・SK-30-W (SUS)



材質 ●K-30-W/黄銅(BS)
 ●SK-30-W/ステンレス(SUS303)
 表面処理 ●K-30-W/クロムめっき
 備考 ●取手等にSETしてご使用ください。
 ●1セット2個入り

Material ●K-30-W/Brass (BS)
 ●SK-30-W/Stainless steel (SUS303)
 Finish ●K-30-W/Chrome plating
 Remarks ●Please use the handle to set.
 ●Two pieces per set.

品番 Product No.	φW ₁	φW ₂	φW ₃	φW ₄	H ₁	H ₂	H ₃	H ₄	単価 (1SET=2個) Price
K-30-W-1	18	16	12.3	8.1	4.5	3	2	2.5	¥190
K-30-W-2	15	13	10.3	6.1	3.5	2	1.5	2	¥150
K-30-W-3	14	12	9.3	5.1	3	2	1	2	¥140
K-30-W-4	10	9	7.3	5.1	3	2	1	2	¥120
SK-30-W-1	18	16	12.2	8.1	4.5	3	2	2.5	¥200
SK-30-W-2	15	13	10.2	6.1	3.5	2	1.5	2	¥160
SK-30-W-3	14	12	9.2	5.1	3	2	1	2	¥150
SK-30-W-4	10	9	7.2	5.1	3	2	1	2	¥130

抗菌 SIAA マークについて



抗菌製品技術協議会 (以下、SIAA) が制定した抗菌のシンボルマークです。次の3つの基準を満たした製品に、SIAA マークが表示されます。

SIAA マークの3つの安心



- ◆抗菌加工されていない製品の表面と比較し、細菌の増殖割合が百分の一以下であり、耐久性試験後も抗菌効果が確認されること。抗菌性は国際標準 ISO22196 に準じて行われた試験の結果にもとづいて判定されます。
- ◆SIAA が独自に決めた安全性基準を満たしていること。
- ◆抗菌剤の種類、加工部位を明示していること。

取手

PULLS

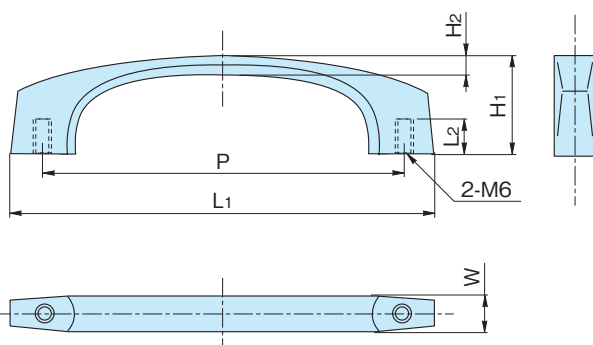
K-37(zdc)・KP-37



K-37-2



KP-37-2



■K-37

材質 ●亜鉛合金 (ZDC)
 表面処理 ●クロムめっき
 用途 ●各種機器、設備等

Material ●Zinc alloy (ZDC)
 Finish ●Chrome plating
 Specific Use ●Various equipments, facilities, etc.

■KP-37

特徴 ●耐塩・絶縁性に優れています
 Feature ●It has excellent salt tolerance and insulation properties.

材質 ●PC/ABSアロイ (UL94 V-0相当)
 使用荷重 ●245N(25kgf)
 標準色 ●ブラック
 用途 ●各種機器、設備等
 備考 ●常温でご使用ください

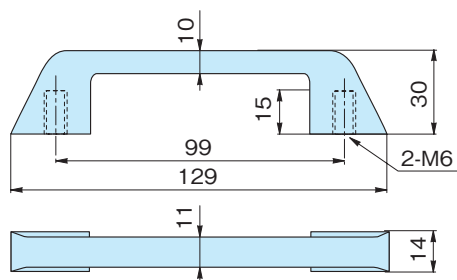
Material ●PC/ABS resin (Equivalent UL94 V-0)
 Working load ●245N(25kgf)
 Standard Color ●Black
 Specific Use ●Various equipments, facilities, etc
 Remarks ●Please use it at room temperature.

品番 Product No.	L1	L2	W	H1	H2	P	自重(g) Weight	入数 Lot	単価 Price
K-37-2	122	10	11	28	5	102	67		¥350
K-37-3	104	8	9	23	6	86	48.6		¥300
KP-37-2	122	10	11	30	8	102	15.8		¥120
KP-37-3	104	8	9	23	6	86	8.7		¥100

樹脂取手

RESIN PULLS

K-38



材質 ●樹脂ナイロン
 色 ●黒・白
 用途 ●各種機器、設備等

Material ●Nylon resin
 Standard Color ●Black or White
 Specific Use ●Various equipments, facilities, etc.

品番 Product No.	自重(g) Weight	入数 Lot	単価 Price
K-38	26	100	¥300

取手

PULLS

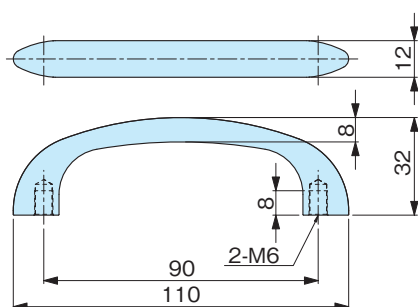
K-39(zdc)・KP-39



K-39



KP-39



■K-39

- 材質 ●亜鉛合金 (ZDC)
 表面処理 ●クロムめっき
 用途 ●計測機器・設備等

Material ●Zinc alloy (ZDC)
 Finish ●Chrome plating
 Specific Use ●Measuring equipments, etc.

■KP-39

- 特徴 ●取付用ネジはインサート金具 (黄銅製) を使用して強度をUPしています。
 ●Mounting screws in the bracket insert (Brass) have high strength.

材質 ●PC/ABSアロイ (UL94 V-0相当)
 ●インサート部/真鍮

- 標準色 ●ブラック
 用途 ●計測機器・通信機器
 備考 ●常温でご使用ください

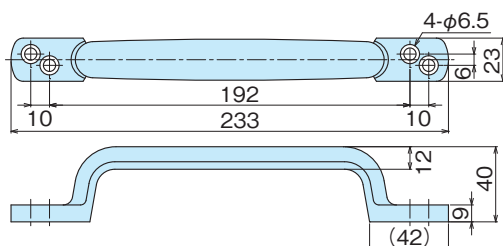
Material ●PC/ABS alloy
 ●Insert part/Brass
 Standard Color ●Black
 Specific Use ●Measuring equipments, communication equipments
 Remarks ●Please use at room temperature.

品番 Product No.	自重(g) Weight	入数 Lot	単価 Price
K-39	74		¥300
KP-39	17		¥200

ステンレス取手

STAINLESS PULLS

SK-66



- 特徴 ●ステンレス製で耐食性に優れています。
 ●Stainless steel pull has excellent corrosion-resistance.

材質 ●ステンレス (SUS304)
 表面処理 ●鏡面/バフ研磨
 用途 ●屋内外の大型・中型扉

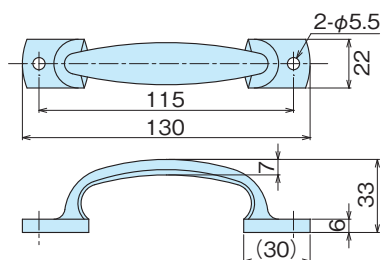
Material ●Stainless steel (SUS304)
 Finish ●Mirror finishing.
 Application ●Indoor and outdoor large and middle sized doors.

品番 Product No.	自重(g) Weight	入数 Lot	単価 Price
SK-66-2	364		¥2,600

ステンレス取手

STAINLESS PULLS

SK-68



特徴 Feature	●ステンレス製で耐食性に優れています。 ●Stainless steel pull has excellent corrosion-resistance.
---------------	--

材質 ステンレス(SUS304)
表面処理 鏡面バフ研磨
用途 屋内外の中型扉

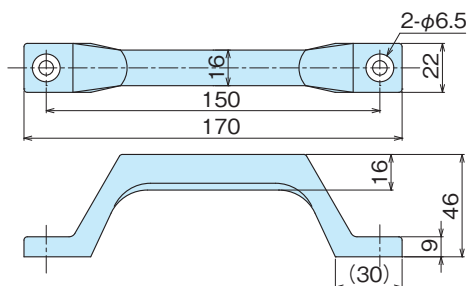
Material Stainless steel (SUS304)
Finish Mirror finishing.
Application Indoor and outdoor middle sized doors.

品番 Product No.	自重(g) Weight	入数 Lot	単価 Price
SK-68-2	144		¥1,700

ステンレス取手

STAINLESS PULLS

SK-67



特徴 Feature	●ステンレス製で耐食性に優れています。 ●Stainless steel pull has excellent corrosion-resistance.
---------------	--

材質 ●ステンレス(SUS304)
表面処理 ●鏡面バフ研磨
用途 ●屋内外の大型・中型扉

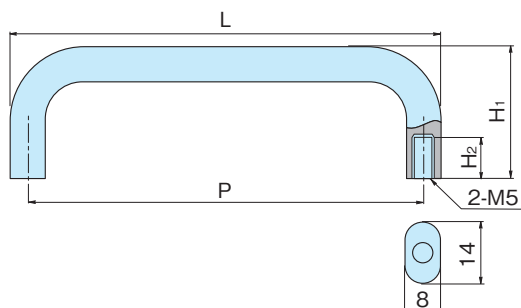
Material ●Stainless steel (SUS304)
Finish ●Mirror finishing.
Application ●Indoor and outdoor large and middle sized doors.

品番 Product No.	自重(g) Weight	入数 Lot	単価 Price
SK-67-2	318		¥2,300

ステンレス取手

STAINLESS PULLS

SK-43R(SUS)



材 質 ●ステンレス(SUS304)

備 考 ●バフ研磨

Material ●Stainless steel (SUS304)

Finish ●Buffing

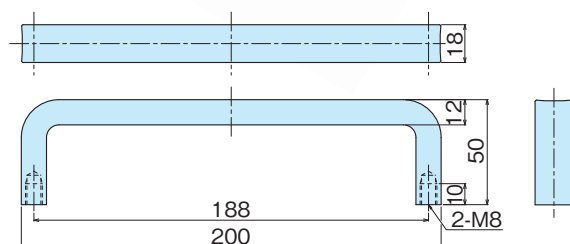
取 手
ローレット
ノブ

品 番 Product No.	L	P	H ₁	H ₂	自重(g) Weight	単 価 Price
SK-43R-1	80	72	30	10	84	¥2,800
SK-43R-2	100	92	30	10	102	¥3,100
SK-43R-3	120	112	34	12	120	¥3,400
SK-43R-4	150	142	36	12	148	¥4,500
SK-43R-5	180	172	37	12	174	¥5,800
SK-43R-6	220	212	38	12	210	¥6,400
SK-43R-7	258	250	50	12	260	¥6,500

角型取手

SQUARE-TYPE PULLS

K-85-3(ZDC)



材 質 ●亜鉛合金(ZDC)

表面処理 ●クロムめっき

用 途 ●各種筐体の扉

Material ●Zinc alloy (ZDC)

Finish ●Chrome plating

Specific Use ●The door of various equipments

品 番 Product No.	自 重(g) Weight	単 価 Price
K-85-3	273	¥1,500

ステンレス埋込み取手

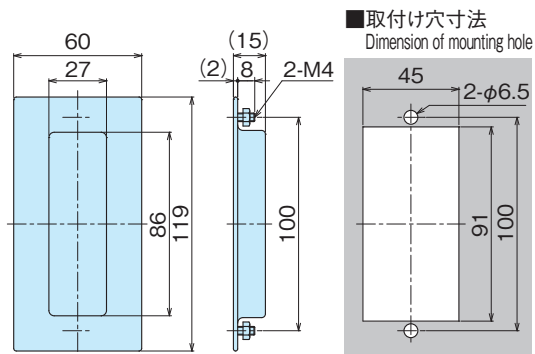
STAINLESS EMBEDDED PULLS



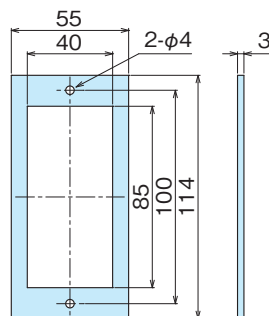
SK-63(SUS)



SK-63



SK-63-P



- 特 徴**
- ステンレス製で耐食性に優れています。
 - パッキン(SK-63-P)を装着する事によって、防水性を付加できます。
 - Stainless steel pull has excellent corrosion-resistance.
 - Can be waterproofed by using together with SK-63-P.

- 材 質**
- SK-63/ステンレス(SUS304)
 - SK-63-P/EPDMゴム系発泡体
- 表面処理** ●ヘアライン仕上げ
- 用 途** ●各種BOX
- 備 考** ●取付用ナット付き

- Material** ●SK-63/Stainless steel (SUS304)
- SK-63-P/EPDM foam

- Finish** ●Hairline finish

- Application** ●All kinds' cabinets.

- Remarks** ●With a nut for installation.

品番 Product No.	自重(g) Weight	入数 Lot	単価 Price
SK-63	58		¥420
SK-63-P	1		¥70

角引手

OVAL-SHAPED PULLS



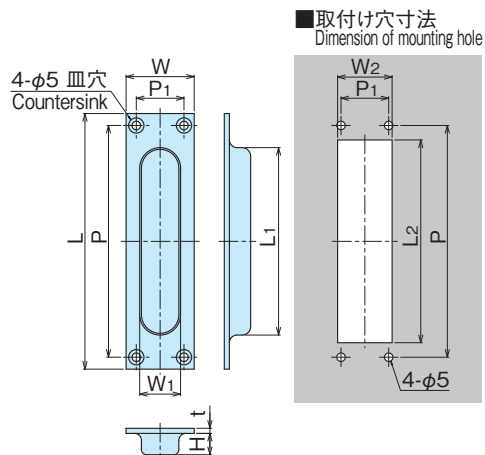
SK-45(SUS)



SK-45-1



SK-45-2



- 材 質** ●ステンレス(SUS304)

- 表面処理** ●ヘアライン

- Material** ●Stainless steel (SUS304)

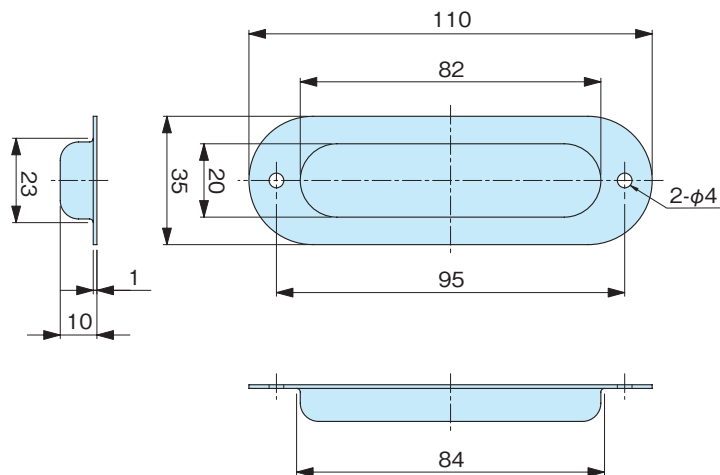
- Finish** ●Hairline finish

品番 Product No.	L	L ₁	L ₂	P	P ₁	W	W ₁	W ₂	H	t	自重(g) Weight	単価 Price
SK-45-1	150	110	119	136	28	40	24	32	12.5	3	85	¥1,050
SK-45-2	120	86	95	106	21.5	35	22	28	11.6	2	50	¥900

丸型掘込取手

ROUND EMBEDDED PULLS

SK-55(SUS)



材質 ●ステンレス(SUS304)
表面処理 ●ヘアライン

Material ●Stainless steel (SUS304)
Finish ●Hairline finish

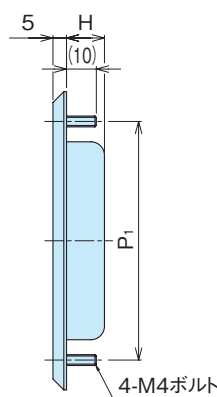
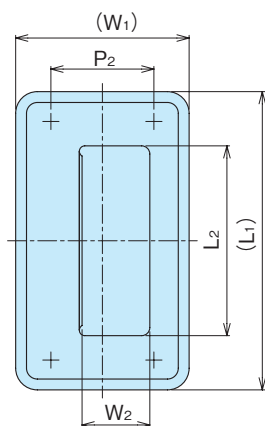
品番 Product No.	自重(g) Weight	単価 Price
SK-55	27.4	¥450

取手
ローレット
ノブ

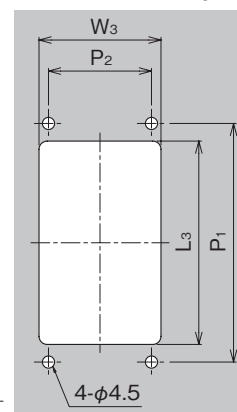
ステンレス埋込み取手

STAINLESS EMBEDDED PULLS

SK-56(SUS)



■取付け穴寸法
Dimension of mounting hole



材質 ●ステンレス(SUS304)
表面処理 ●ヘアライン
用途 ●工作機械及び制御盤

Material ●Stainless steel (SUS304)
Finish ●Hairline finish
Specific Use ●Machine tools, control boards.

品番 Product No.	(L ₁)	L ₂	L ₃	(W ₁)	W ₂	W ₃	H	P ₁	P ₂	自重(g) Weight	単価 Price
SK-56-1	138	95	99	88	35	65	21	110	65	184	¥1,100
SK-56-2	109.5	70	73	64	25	42	14.5	88	38	102.4	¥800

掘込取手

EMBEDDED PULLS

SK-44(SUS)



材質 ●ステンレス(SUS304)

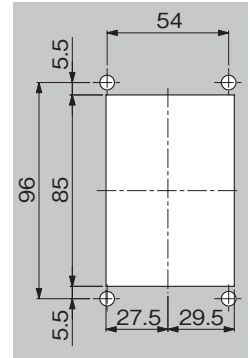
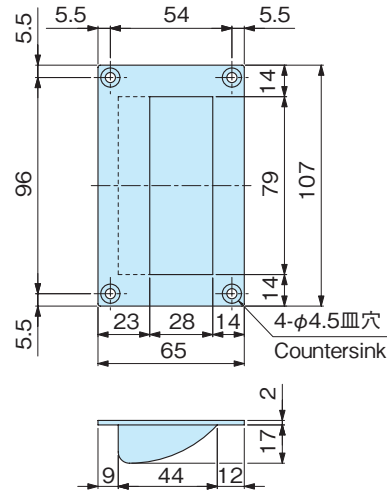
表面処理 ●ヘアーライン

Material ●Stainless steel (SUS304)

Finish ●Hairline finish



品番 Product No.	自重(g) Weight	単価 Price
SK-44	100	¥1,850

■取付け穴寸法
Dimension of mounting hole

スプリング付きトランク取手

TRUNK CARRYING HANDLES WITH SPRINGS

K-1100(ss)



材質 ●鉄(SPCC)

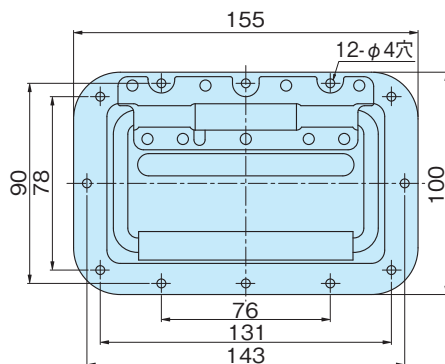
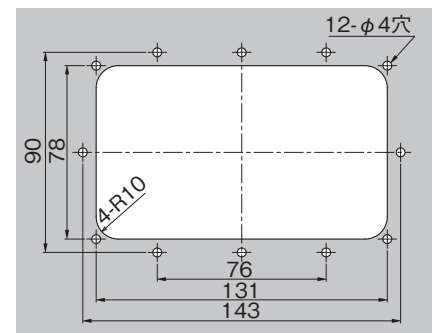
表面処理 ●クロムめっき

用途 ●大型コンテナ等

Material ●Cold rolled steel plate(SPCC)

Finish ●Chrome plating

Specific Use ●Large containers, etc.

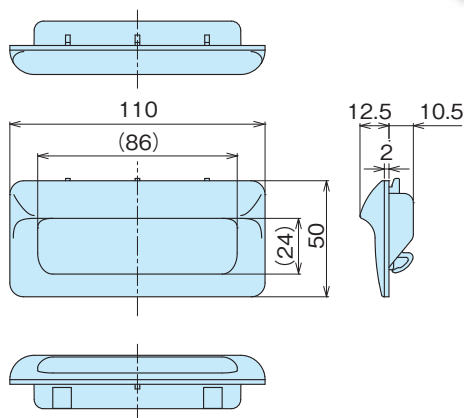
■取付け穴寸法
Dimension of mounting hole

品番 Product No.	自重(g) Weight	入数 Lot	単価 Price
K-1100	356.4	10	¥4,500

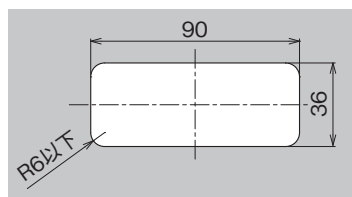
樹脂埋込み取手

RESIN EMBEDDED PULLS

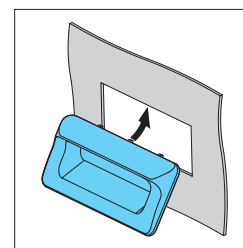
KP-61



■取付け穴寸法
Dimension of mounting hole



■取付例



※ワンタッチで取り付けられます。

特 徴 Feature	●ワンタッチで取り付けられます。 ●Installation is easy with one touch.
材 質 Material	●PC/ABSアロイ
表面処理 Finish	●シボ仕上げ
用 途 Application	●事務機器・計測機器
備 考 Remarks	●黒とベージュの2色となっています。注文時にご指定ください。 ●Black or Beige color are available. Please specify the color when ordering.

※納期お問い合わせ下さい。

品 番 Product No.	色 Color	適用板厚 Applicable thickness	自 重 (g) Weight	入 数 Lot	単 価 Price
KP-61-1-1V	ベージュ	0.8	24.8		¥270
KP-61-1-2V	ベージュ	1.2	24.8		¥270
KP-61-1-1B	黒	0.8	24.8		¥270
KP-61-1-2B	黒	1.2	24.8		¥270

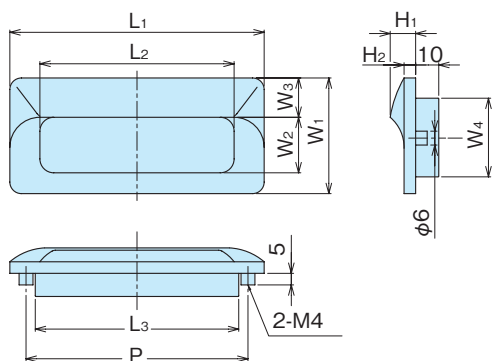
埋め込み取手

EMBEDDED PULLS

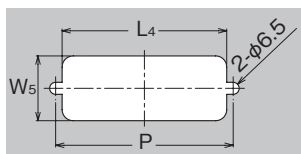
K-61~62(ZDC)



K-61-2



■取付け穴寸法
Dimension of mounting hole



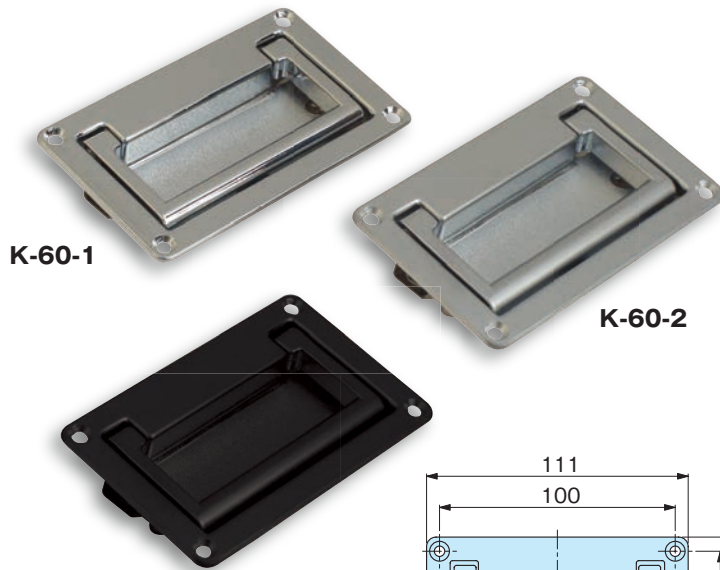
材 質 Material	●表面/亜鉛合金 (ZDC)、裏面/P.V.C射出
表面処理 Finish	●K-61-1/クロムめっき K-61-2/無光沢クロムめっき K-61-3/黒塗装 K-62-2/無光沢クロムめっき
用 途 Application	●産業用機器、実験室用機器、情報通信機器、工場機械等
備 考 Remarks	●付属品:ビスセット (オワンワッシャー・ビス)
Material	●Surface/Zinc alloy (ZDC), Rear side/P.V.C injection
Finish	●K-61-1/Chrome plating K-61-2/Satellite chrome plating K-61-3/Black K-62-2/Satellite chrome plating
Specific Use	●Industrial Equipment, Laboratory equipment, Information and communications equipment, Factory machinery etc.
Remarks	●Accessories: Screw Set (Owan washers and screws)

品 番 Product No.	L ₁	L ₂	L ₃	L ₄	W ₁	W ₂	W ₃	W ₄	W ₅	H ₁	H ₂	P	自 重 (g) Weight	単 価 Price
K-61-1	110	(84)	(88.5)	89	50	(21.8)	(19.4)	(34.5)	35	11	5	95	112	¥550
K-61-2	110	(84)	(88.5)	89	50	(21.8)	(19.4)	(34.5)	35	11	5	95	112	¥550
K-61-3	110	(84)	(88.5)	89	50	(21.8)	(19.4)	(34.5)	35	11	5	95	112	¥550
K-62-2	92	(63)	(65.0)	(65)	(43)	(20.5)	(14.5)	(29.2)	30.5	10	4	78	59	¥530

埋め込み 取手

EMBEDDED PULLS

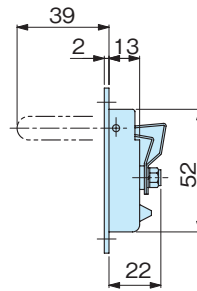
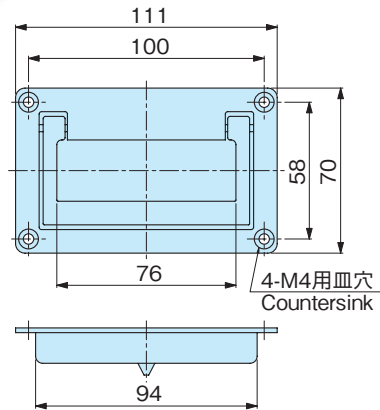
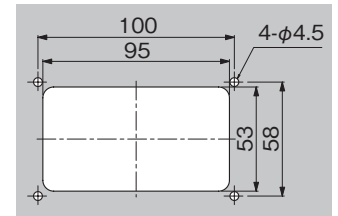
K-60(ZDC)

取手
ローレット
ノブ

K-60-1

K-60-2

K-60-3

■取付け寸法
Dimension of mounting hole

材 質 ●亜鉛合金 (ZDC)
表面処理 ●K-60-1 / クロムメッキ
K-60-2 / 無光沢クロムめっき
K-60-3 / 黒塗装

用 途 ●計測機器、通信機器等

Material ●Zinc alloy (ZDC)

Finish ●K-60-1/Chrome plating
K-60-2/Satellite chrome plating
K-60-3/Black

Specific Use ●Measuring equipments, communication equipments, etc.

品 番 Product No.	自 重 (g) Weight	単 価 Price
K-60-1	255.8	¥1,300
K-60-2	244.5	¥1,300
K-60-3	241	¥1,300

樹脂埋込取手

RESIN EMBEDDED PULLS

KP-57-1~3



KP-57-2

特 徴 ●取付がワンタッチで容易です。
Feature ●パネル表面への出っ張りが少なく、取り扱いやすいです。
●Installation is easy with one touch.
●Little protrusion on the surface of the panel, easy to handle.

材 質 ●ABS樹脂

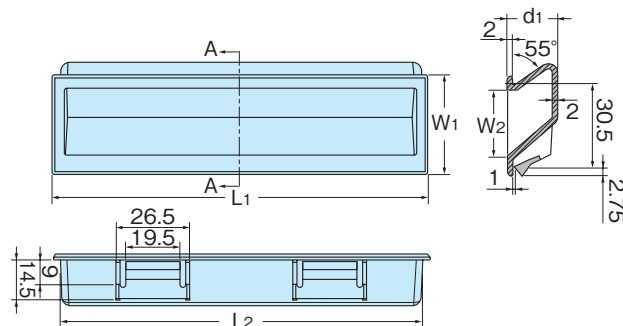
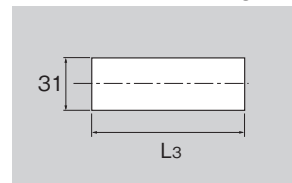
標 準 色 ●ブラック

用 途 ●事務機器・計測機器

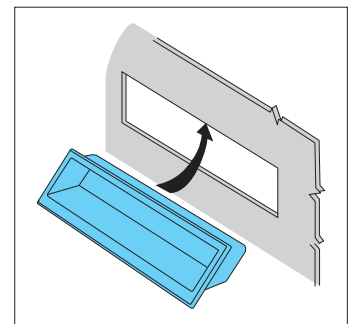
Material ●ABS resin

Standard Color ●Black

Specific Use ●Office equipments, Measuring equipments

■取付け寸法
Dimension of mounting hole

■使用例 Example of application



品 番 Product No.	L ₁	L ₂	L ₃	W ₁	W ₂	d ₁	適用扉板厚 (t)	自 重 (g) Weight	単 価 Price
KP-57-1	93	86.5	87.5	36	24	18.5	1.5~2.5	17	¥100
KP-57-2	136	130.5	132.0	36	24	18.5	1.5~2.5	23	¥130
KP-57-3	176	170.5	171.5	37	25	16.5	1.5~2.5	27	¥180

樹脂スライドラッチ

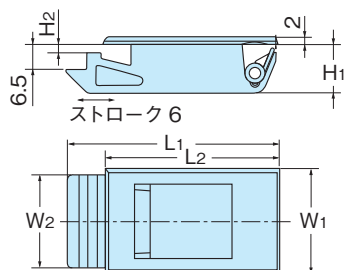
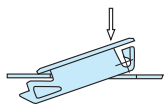
RESIN SLIDE LATCHES



KP-58

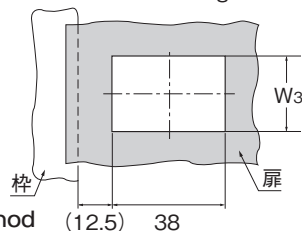


KP-58-12

■取付け穴寸法
Dimension of mounting hole

取付方法

Installation method



- 特 徴**
Feature
- 取付がワンタッチで容易です。
 - パネル表面への出っ張りが少なく、取り扱いやすいです。
 - Installation is easy with one touch.
 - Little protrusion on the surface of the panel, easy to handle.

- 材 質** ●プラスチック
標準色 ●ブラック
用途 ●事務機器・計測機器

- Material** ●Plastic
Standard Color ●Black
Specific Use ●Office equipments, Measuring equipments

品 番 Product No.	L ₁	L ₂	W ₁	W ₂	W ₃	H ₁	H ₂	自重(g) Weight	単 価 Price
KP-58-11	57	47	28.0	25	25.5	13	1.5	13	¥200
KP-58-12	57	47	28.0	25	25.5	13	2.0	13	¥200
KP-58-31	57	47.5	49.5	44	44.5	19	2.3	18	¥250

取 手
ローレット
ノブ

ビニール埋込取手

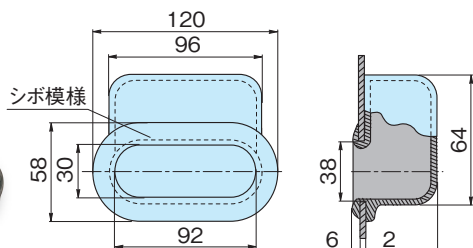
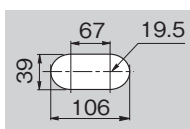
VINYL EMBEDDED PULLS



K-40



K-40-1B

■取付け穴寸法
Dimension of mounting hole

- 特 徴**
Feature
- 取付け穴をあけるだけで簡単に取付けられます。
 - Can be installed simply by drilling the installation holes.

- 材 質** ●樹脂
用途 ●各種機器、設備等

- Material** ●Resin
Specific Use ●Various equipments, facilities, etc.

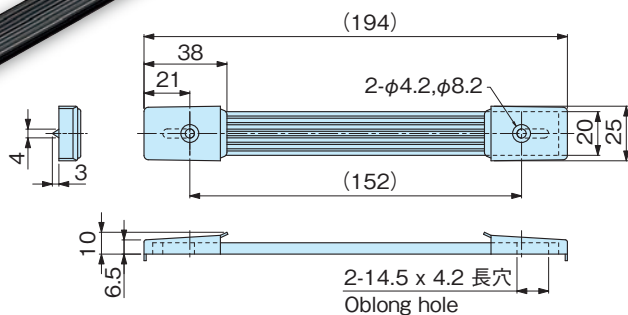
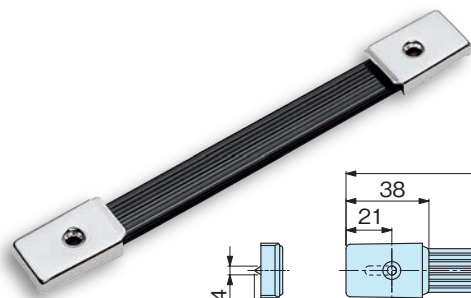
品 番 Product No.	自重(g) Weight	入 数 Lot	単 価 Price
K-40-1B	92.4	100	¥300

ビニール取手

VINYL PULLS



K-53



- 材 質** ●取手/PVC
●座金/SPCC
表面処理 ●座金/クロムめっき
- Material** ●Grip parts/PVC
●Washer/SPCC
Finish ●Washer/Chrome plating

品 番 Product No.	自重(g) Weight	入 数 Lot	単 価 Price
K-53	48.2	100	¥260

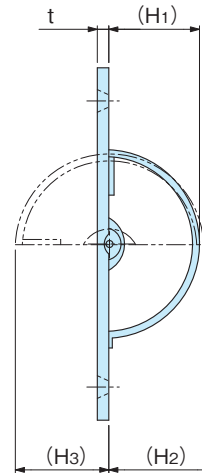
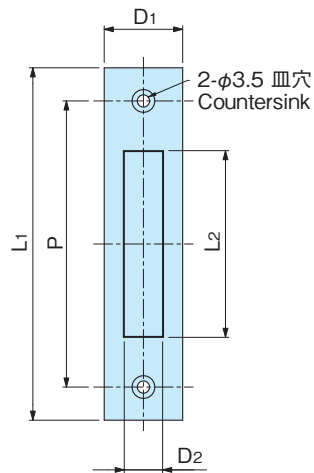
全回転取手

FULL ROTARY PULLS

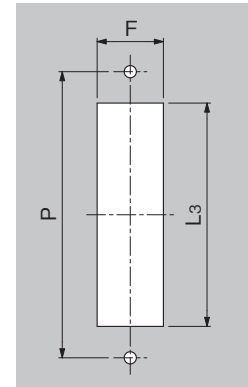
SK-46(SUS)



SK-46-1



■取付け穴寸法
Dimension of mounting hole



材質 ●ステンレス(SUS304)
●オモリ部/鉄(SPC-1):ユニクロめっき

Material ●Stainless steel (SUS304)
●Rotary parts/Steel (SPC-1):Zinc
Unichrome plating

品番 Product No.	L1	L2	L3	P	F	D1	D2	(H1)	(H2)	(H3)	t	自重(g) Weight	単価 Price
SK-46-1	101	53.5	64	83.5	19	22.5	11	26	30	26.8	3.3	30	¥950
SK-46-2	86	51	52	70	18	20.5	10	20	22	20	3.2	25	¥850

アルミ取手

ALUMINUM PULLS

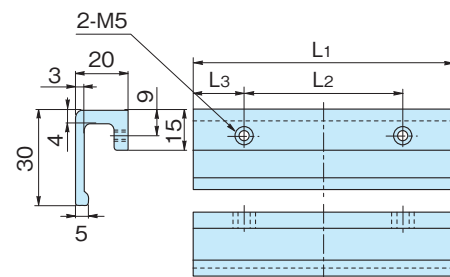
K-41



K-41-1

材質 ●アルミニウム
表面処理 ●ヘアライン・アルマイト処理
用途 ●各種機器、設備等
備考 ●黒色・金色仕様も別途承ります。

Material ●Aluminum
Finish ●Hairline finish, alumite treatment
Specific Use ●Various equipments, facilities, etc.
Remarks ●Black or gold color are also available
for special order.



品番 Product No.	L1	L2	L3	製品自重(g) Weight	単価 Price
K-41-1	100	60	20	58	¥1,000
K-41-2	150	100	25	88	¥1,100

回転取手

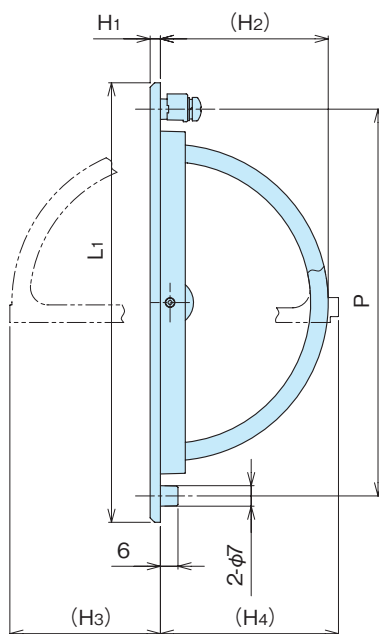
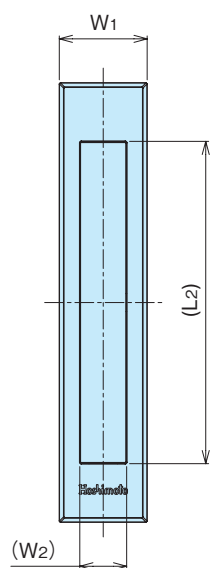
ROTARY PULLS

K-70(ZDC)

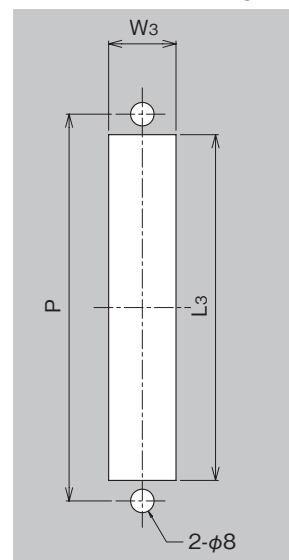


- 特徴**
Feature
- 使用しないときは平面となります。
 - 上下の回転部をPUSHして、持ち出をつかみ扉を開閉させます。
 - It's flat type when not using.
 - Door can be opened/closed by popped grip after pushing the rotary parts on the top and bottom.

- 材質** ● 亜鉛合金 (ZDC)
表面処理 ● 梨地クロムめっき
用途 ● 配電盤・分電盤・制御盤・その他各種BOX
- Material** ● Zinc alloy (ZDC)
Finish ● Pear-skin chrome plating
Specific Use ● Power/distribution boards, control boards, various boxes

取手
ローレット
ノブ

■ 取付け穴寸法
Dimension of mounting hole



品番 Product No.	L ₁	(L ₂)	L ₃	W ₁	(W ₂)	W ₃	H ₁	(H ₂)	(H ₃)	(H ₄)	P	適用扉板厚 Applicable door thickness	製品質量 (g) Weight	単価 Price
K-70-0	150	110	118	30	16	23	3.5	57	51	61	132	2.3	262	¥1,350
K-70-1	125	92	99	25	14	21	3	49	43	52	110	1.8	166	¥950
K-70-2	100	66	73	20	12	17	2	37	29	40	85	1.8	89	¥700
K-70-3	75	44	50	15	9	13	2	24	19	27	62	1.8	43	¥600
K-70-4	88	53	60	18	10	15	2.2	29	23	32	74	1.8	65	¥700

トランク取手

TRUNK CARRYING HANDLES

K-49(ss)



材質 ●鉄(SS)

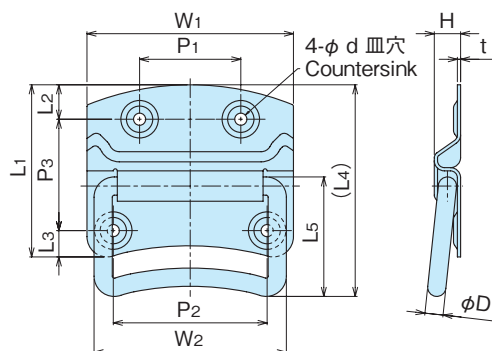
表面処理 ●黒塗

Material ●Rolled steel (SS)

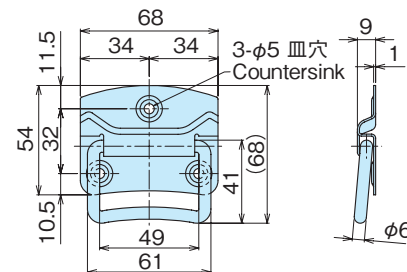
Finish ●Black



K-49-3



K-49-1~3



K-49-4

品番 Product No.	L ₁	(L ₂)	L ₃	(L ₄)	L ₅	W ₁	W ₂	H	t	P ₁	P ₂	P ₃	D	d	自重(g) Weight	入数 Lot	単価 Price
K-49-1	85	17	13	104.5	59	102	95	13	1.6	50	76	55	9	6	210	12	¥400
K-49-2	75	15	11	92	53	90	84	11	1.2	48	68	49	8	5	135	12	¥350
K-49-3	73	17	12	78	43	83	78	10	1.2	45	63	44	7	5	100	12	¥300
K-49-4	上記図面による See drawings above														61	24	¥230

スプリング付トランク取手

TRUNK CARRYING HANDLES WITH SPRINGS

K-50(ss)

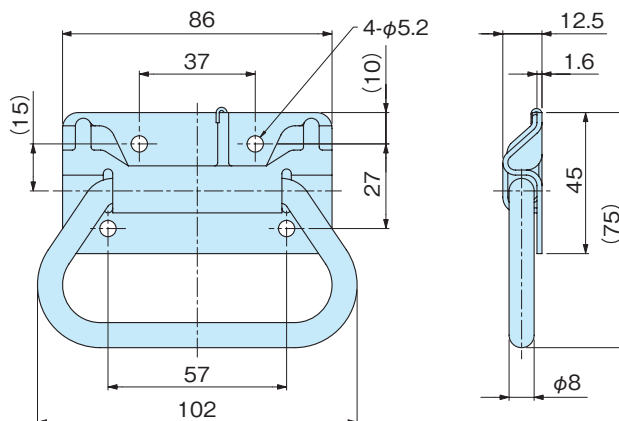
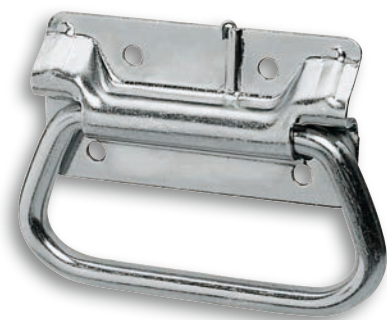


材質 ●鉄(SPCC)

表面処理 ●ユニクロめっき

Material ●Cold rolled steel plate (SPCC)

Finish ●Unichrome plating



品番 Product No.	自重(g) Weight	入数 Lot	単価 Price
K-50	250	50	¥370

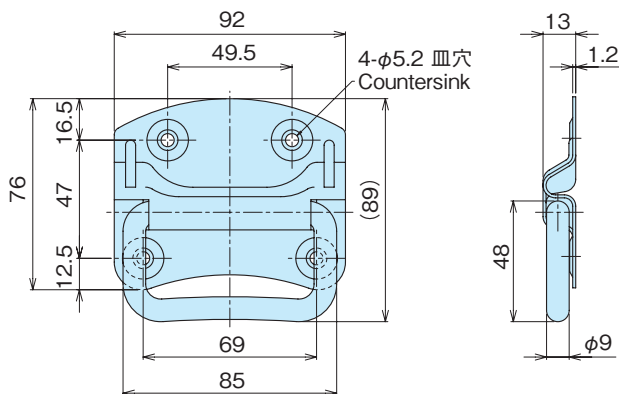
トランク取手

TRUNK CARRYING HANDLES

K-51 (SS)・SK-51 (SUS)



SK-51



材質 ●K-51/鉄(SS)
●SK-51/ステンレス(SUS304)
表面処理 ●K-51/三価クロメート
●SK-51/電解処理
用途 ●計測機器・コンテナ・その他各種BOX

Material ●K-51/Rolled steel (SS)
●SK-51/Stainless steel (SUS304)
Finish ●K-51/Trivalent chromate plating
●SK-51/Electrolytic treatment
Specific Use ●Measuring equipments, containers, various boxes.

品番 Product No.	自重(g) Weight	単価 Price
K-51	149	¥300
SK-51	151	¥650

取手
ローレット
ノブ

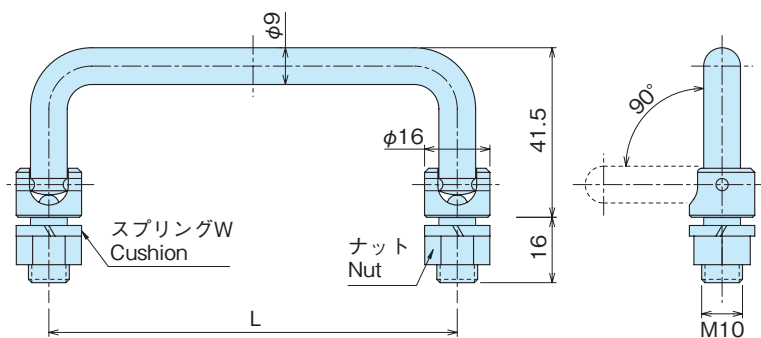
折りたたみ取手

FOLDING PULLS

K-65-1~3



K-65-1



特徴 ●折りたたみ式になっている為に、出っ張りが少なく使いやすいです。
●It is easy to use and less protrusion because of folding type.

材質 ●鉄(SS)
表面処理 ●クロムめっき
用途 ●計測機器・OA機器・各種BOX・輸送機器等

Material ●Rolled steel(SS)
Finish ●Chrome plating
Specific Use ●Measuring equipments, OA equipments, Various panels, Transportation equipments etc.

品番 Product No.	L	自重(g) Weight	単価 Price
K-65-1	100	113	¥420
K-65-2	135	136	¥440
K-65-3	155	145	¥520

取手

HANDRAILS

K-80



材 質 ●難燃性ポリエチレン
●インサート部/真鍮
●パイプ/鉄

用 途 ●配電盤・分電盤・船舶用BOX等

備 考 ●ミドルサポートをご入用の場合は、別途ご指定下さい。
(K-80M)

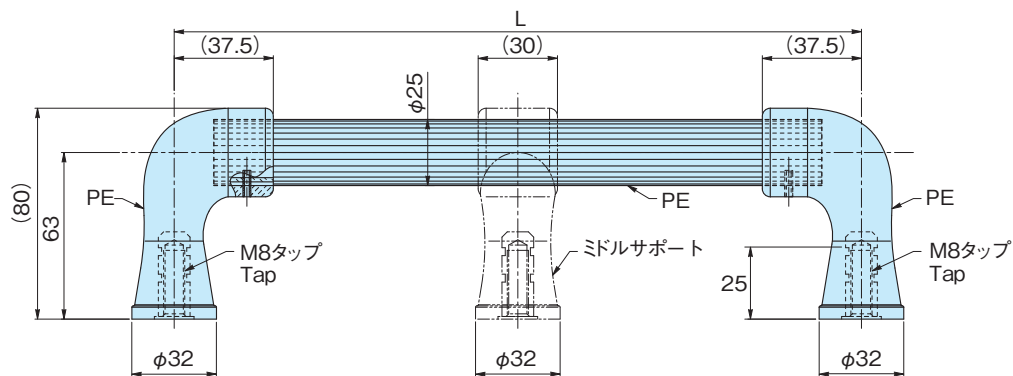
Material ●Flameretardant polyethylene
●Insert section/Brass
●Pipe/Steel

Specific Use ●Distribution boards, panels for marine vessel, etc.

Remarks ●If the middle support is necessary, please specify separately. (K-80M)



※持ちやすく、すべりにくい表面仕様となっています。



品番 Product No.	L (mm)	自重 (g) Weight	入数 Lot	単価 Price
K-80-1	320	394		¥1,900
K-80-2	370	436		¥1,950
K-80-3	470	537		¥2,100
K-80-4	570	600		¥2,250
K-80-5	670	690		¥2,400
K-80-6	770	764		¥2,550
K-80-7	870	864		¥2,700
K-80-8	970	944		¥2,800
K-80M		58		¥600

取手

MINI HANDRAILS

K-82

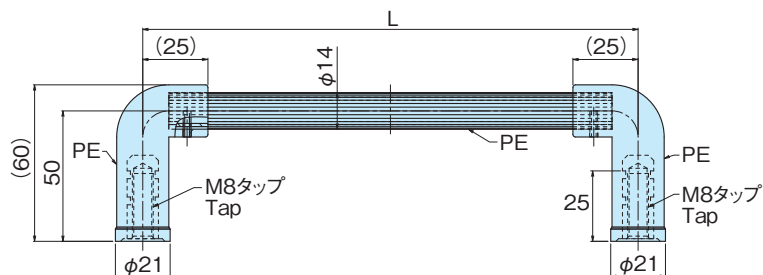


材質 ●難燃性ポリエチレン
●インサート部/真鍮
●パイプ/鉄

用途 ●配電盤・分電盤・船舶用BOX等

Material ●Flameretardant polyethylene
●Insert section/Brass
●Pipe/Steel

Specific Use ●Distribution boards, panels for marine vessel, etc.

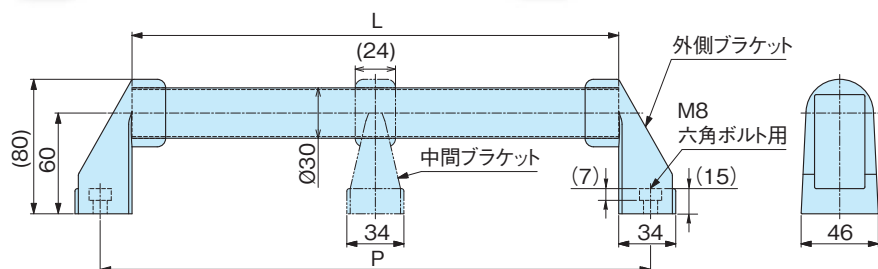
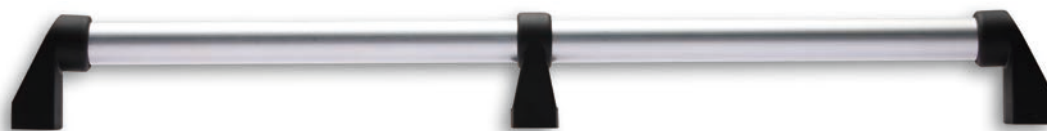
取手
ローレット
ノブ

品番 Product No.	L (mm)	自重 (g) Weight	入数 Lot	単価 Price
K-82-1	140	122		¥1,000
K-82-2	190	136		¥1,050
K-82-3	240	158		¥1,200
K-82-4	290	174		¥1,200
K-82-5	340	192		¥1,200

パイプ取手

PIPE PULLS

K-90



K-90M

特徴 ●アルミ製パイプとポリアミド製ブラケットを組み合わせていて、大型でも軽量です。

●It's combination of an aluminum pipe and a bracket made of the polyamide, so even a large size is light-weight.

材質 ●パイプ部/アルミニウム
●ブラケット部/ポリアミド (PA-GF30)

色 ●ブラケット部/ブラック

備考 ●ミドルサポート (K-90M) をご入用の場合は、別途ご指定下さい。

Material ●Pipe/Aluminum
●Bracket/Polyamide (PA-GF30)

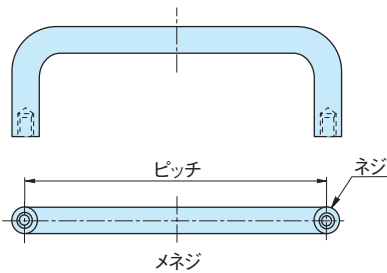
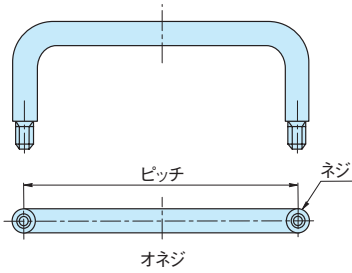
Color ●Bracket/Black

Remarks ●If the middle support is necessary, please specify separately. (K-90M)

品番 Product No.	(L)	P	自重 (g) Weight	単価 Price
K-90-1	260	300	193	¥1,000
K-90-2	360	400	219	¥1,150
K-90-3	460	500	245	¥1,250
K-90-4	560	600	271	¥1,350
K-90-5	660	700	298	¥1,500
K-90-6	760	800	323	¥1,750
K-90M			56	¥300

取手取り付けピッチ一覧表

取手
ローレット
ノブ



ピッチ (mm)	品番	取り付けタイプ			ネジ	材質	ページ
		メネジ	オネジ	穴			
50	K-36	●			M5	鉄(SS)	P82
68	K-30-7/SK-30-7		●			鉄(SS)/ステンレス(SUS)	P79
	K-31-7/SK-31-7	●				鉄(SS)/ステンレス(SUS)	P80
72	SK-43R-1	●				ステンレス(SUS)	P86
80	K-34-3/SK-34-3		●			鉄(SS)/ステンレス(SUS)	P81
	K-35-3/SK-35-3	●				鉄(SS)/ステンレス(SUS)	P81
86	KP-37-3	●			M6	樹脂(PC/ABS)	P83
90	K-39	●				亜鉛合金(ZDC)	P84
	KP-39	●				樹脂(PC/ABS)	P84
92	SK-43R-2	●			M5	ステンレス(SUS)	P86
99	K-38	●			M6	樹脂ナイロン	P83
100	K-32	●			M4	黄銅棒	P79
	K-30-6/SK-30-6		●		M5	鉄(SS)/ステンレス(SUS)	P79
	K-31-6/SK-31-6	●				鉄(SS)/ステンレス(SUS)	P80
	K-34-4/SK-34-4		●			鉄(SS)/ステンレス(SUS)	P81
	K-34-5/SK-34-5		●			鉄(SS)/ステンレス(SUS)	P81
	K-35-4/SK-35-4	●				鉄(SS)/ステンレス(SUS)	P81
	K-35-5/SK-35-5	●				鉄(SS)/ステンレス(SUS)	P81
		K-33		●		M6	鉄(SS)
	K-65-1		●		M10	鉄(SS)	P96
102	K-37-2	●			M6	亜鉛合金(ZDC)	P83
	KP-37-2	●				樹脂(PC/ABS)	P83
110	K-30-5/SK-30-5		●			鉄(SS)/ステンレス(SUS)	P79
	K-31-5/SK-31-5	●				鉄(SS)/ステンレス(SUS)	P80
112	SK-43R-3	●			ステンレス(SUS)	P86	
120	K-34-6/SK-34-6		●		M5	鉄(SS)/ステンレス(SUS)	P81
	K-35-6/SK-35-6	●			鉄(SS)/ステンレス(SUS)	P81	
	K-30-4/SK-30-4		●		M6	鉄(SS)/ステンレス(SUS)	P79
	K-31-4/SK-31-4	●				鉄(SS)/ステンレス(SUS)	P80
135	K-65-2		●		M10	鉄(SS)	P96
140	K-82-1	●			M8	ポリエチレン	P98
142	SK-43R-4	●			M5	ステンレス(SUS)	P86
150	K-34-7/SK-34-7		●			鉄(SS)/ステンレス(SUS)	P81
	K-35-7/SK-35-7	●				鉄(SS)/ステンレス(SUS)	P81
	K-30-8/SK-30-8		●			M8	鉄(SS)/ステンレス(SUS)
	K-31-8/SK-31-8	●			鉄(SS)/ステンレス(SUS)	P80	
152	K-53			●	φ4.2 φ8.2	ビニール(PVC)	P92
155	K-65-3		●		M10	鉄(SS)	P96
172	SK-43R-5	●			M5	ステンレス(SUS)	P86
188	K-30-3/SK-30-3		●		M8	鉄(SS)/ステンレス(SUS)	P79
	K-31-3/SK-31-3	●				鉄(SS)/ステンレス(SUS)	P80
	K-85-3	●				亜鉛合金(ZDC)	P86
190	K-82-2	●			難燃性ポリエチレン	P98	
212	SK-43R-6	●			M5	ステンレス(SUS)	P86
238	K-30-2/SK-30-2		●		M8	鉄(SS)/ステンレス(SUS)	P79
	K-31-2/SK-31-2	●				鉄(SS)/ステンレス(SUS)	P80
240	K-82-3	●			難燃性ポリエチレン	P98	
250	SK-43R-7	●			M5	ステンレス(SUS)	P86
288	K-30-1/SK-30-1		●		M8	鉄(SS)/ステンレス(SUS)	P79
	K-31-1/SK-31-1	●				鉄(SS)/ステンレス(SUS)	P80
290	K-82-4	●				難燃性ポリエチレン	P98
320	K-80-1	●				難燃性ポリエチレン	P97
340	K-82-5	●				難燃性ポリエチレン	P98
370	K-80-2	●				難燃性ポリエチレン	P97
470	K-80-3	●				難燃性ポリエチレン	P97
570	K-80-4	●				難燃性ポリエチレン	P97
670	K-80-5	●				難燃性ポリエチレン	P97
770	K-80-6	●				難燃性ポリエチレン	P97
870	K-80-7	●				難燃性ポリエチレン	P97
970	K-80-8	●				難燃性ポリエチレン	P97

ローレットビス

KNURLED KNOBS

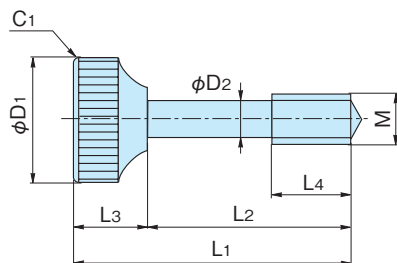
K-1(BS)



K-1-1

材質 ●K-1/黄銅棒
 表面処理 ●クロムめっき
 用途 ●配電盤・分電盤・制御盤・工作機械等
 備考 ●ナイロンワッシャー付

Material ●Brass bar (BS)
 Finish ●Chrome plating
 Specific Use ●Distribution, control boards, Machine tools, etc.
 Remarks ●Nylon washer is included.

取手
ローレット
ノブ

品番 Product No.	L ₁	L ₂	L ₃	L ₄	φD ₁	φD ₂	M	製品自重(g) Weight	入数 Lot	単価 Price
K-1-1	55	44	11	20	22	6	8	38.9	50	¥480
K-1-2	45	34	11	15	22	6	8	39	100	¥450
K-1-3	45	36	9	15	18	4.8	6	20.5	100	¥330
K-1-4	35	26	9	10	16	4.8	6	16.7	100	¥240
K-1-5	30	21	9	10	16	4.8	6	16	100	¥230
K-1-6	45	37	8	15	15	4	5	14.4	100	¥250
K-1-7	35	27	8	10	15	4	5	12.8	100	¥230
K-1-8	30	22	8	10	15	4	5	12.7	100	¥210
K-1-9	35	27	8	10	14	3	4	10.3	100	¥210
K-1-10	28	20	8	10	14	3	4	10	100	¥200
K-1-11	60	47	13	20	20	6	8	40.6	100	¥460
K-1-12	55	42	13	20	20	4.8	6	34.1	100	¥420
K-1-13	23	15	8	5	14	3	4	9.7	100	¥190
K-1-14	18	10	8	4	14	3	4	9.1	100	¥200

ローレットビス

KNURLED KNOBS

K-3(BS)・SK-3(SUS)



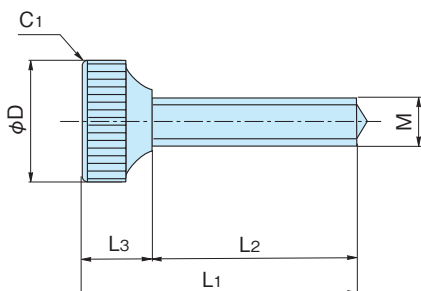
K-3-1

SK-3-1

特徴 ●全ネジ仕様になっています。
 Feature ●Whole screw type.

材質 ●K-3/黄銅棒
 ●SK-3/ステンレス(SUS303)
 表面処理 ●K-3/クロムめっき
 ●SK-3/鏡面バフ研磨
 用途 ●配電盤・分電盤・制御盤・工作機械等
 備考 ●ナイロンワッシャー付

Material ●K-3/Brass bar (BS)
 ●SK-3/Stainless steel (SUS303)
 Finish ●K-3/Chrome plating
 ●SK-3/Mirror surface buffing
 Specific Use ●Distribution, control boards, Machine tools, etc.
 Remarks ●Nylon washer is included.



品番 Product No.		L ₁	L ₂	L ₃	φD	M	製品自重(g) Weight		入数 Lot	単価 Price	
BS	SUS					BS	SUS	BS		SUS	
K-3-1	SK-3-1	28	20	8	11	3	6.1	5.7	100	¥170	¥300
K-3-2	SK-3-2	30	21	9	16	4	14.4	13.2	100	¥230	¥380
K-3-3	SK-3-3	30	21	9	16	5	15.2	14.7	100	¥210	¥470
K-3-4	SK-3-4	30	21	9	16	6	16.3	16.8	100	¥230	¥450
K-3-5	SK-3-5	37	25	12	20	6	30.3	29.5	100	¥320	¥490
K-3-6	SK-3-6	37	25	12	20	8	34.1	32.9	100	¥350	¥630

ローレットビス

KNURLED KNOBS

K-2(BS)・SK-2(SUS)



K-2-1

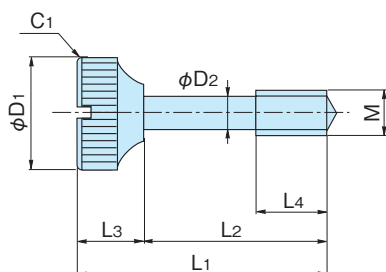
SK-2-1

材質 ●K-2/黄銅棒
●SK-2/ステンレス(SUS303)
表面処理 ●K-2/クロムめっき
●SK-2/鏡面バフ研磨
用途 ●配電盤・分電盤・制御盤・工作機械等
備考 ●ナイロンワッシャー付

Material ●K-2/Brass bar (BS)
●SK-2/Stainless steel (SUS303)
Finish ●K-2/Chrome plating
●SK-2/Mirror surface buffing

Specific Use ●Distribution, control boards, Machine tools, etc.

Remarks ●Nylon washer is included.



品番 Product No.		L1	L2	L3	L4	φD1	φD2	M	製品自重(g) Weight		入数 Lot	単価 Price	
BS	SUS							BS	SUS	BS		SUS	
K-2-0	SK-2-0	61	50	11	20	22	6	8	41	41	50	¥500	¥620
K-2-1	SK-2-1	55	44	11	20	22	6	8	40.2	36.3	50	¥350	¥580
K-2-2	SK-2-2	45	34	11	15	22	6	8	37.5	35.4	100	¥315	¥540
K-2-3	SK-2-3	45	36	9	15	18	4.8	6	20.9	20.1	100	¥260	¥450
K-2-3L	SK-2-3L	59	50	9	20	18	4.8	6	24	24	100	¥350	¥490
K-2-4	SK-2-4	35	26	9	10	16	4.8	6	15.9	14.6	100	¥180	¥350
K-2-5	SK-2-5	30	21	9	10	16	4.8	6	15.2	14.3	100	¥180	¥330
K-2-6	SK-2-6	45	37	8	15	15	4	5	13.2	12.4	100	¥190	¥330
K-2-7	SK-2-7	35	27	8	10	15	4	5	12.1	11.6	100	¥170	¥310
K-2-8	SK-2-8	30	22	8	10	15	4	5	11.5	11.8	100	¥170	¥300
K-2-9	SK-2-9	35	27	8	10	14	3	4	9.8	9.2	100	¥165	¥300
K-2-10	SK-2-10	28	20	8	10	14	3	4	9.4	8.9	100	¥150	¥290
K-2-11	SK-2-11	60	47	13	20	20	6	8	39.6	37.6	100	¥430	¥670
K-2-12	SK-2-12	55	42	13	20	20	4.8	6	33	30.6	100	¥400	¥650
K-2-13	SK-2-13	23	15	8	5	14	3	4	9.1	8.4	100	¥145	¥280
K-2-14	SK-2-14	18	10	8	4	14	3	4	8.3	8.1	100	¥130	¥270

ローレットビス

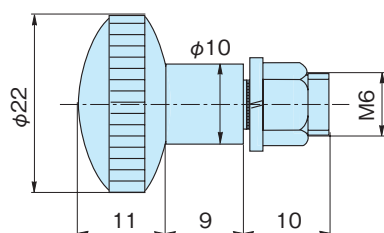
KNURLED KNOBS

K-4(BS)・SK-4(SUS)



K-4

SK-4



材質 ●K-4/黄銅棒
●SK-4/ステンレス(SUS303)
表面処理 ●K-4/クロムめっき
●SK-4/鏡面バフ研磨
用途 ●配電盤・分電盤・制御盤・工作機械等
備考 ●ナット、スプリングワッシャー付

Material ●K-4/Brass bar (BS)
●SK-4/Stainless steel (SUS303)
Finish ●K-4/Chrome plating
●SK-4/Mirror surface buffing

Specific Use ●Distribution, control boards, Machine tools, etc.

Remarks ●Nuts and spring washer is included.

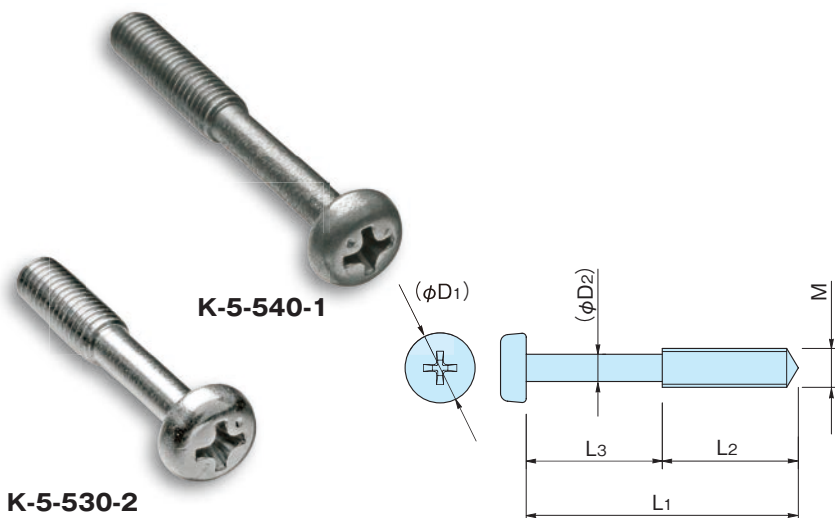
品番 Product No.	自重(g) Weight	入数 Lot	単価 Price
K-4	37	100	¥290
SK-4	34	100	¥500

脱落ビス

DROPOUT PREVENTIVE SCREWS



K-5(ss)



- 材 質 ●鉄(SS)
 表面処理 ●生地と三価クロメートを用意しておりますので、ご指定ください。
 用 途 ●配電盤・分電盤・制御盤・工作機械等
 備 考 ●生地と三価クロメート以外の表面処理も承りますので、ご用命ください

- Material ●Rolled steel(SS)
 Finish ●Trivalent chromate and non-plating are also available. Please specify.
 Specific Use ●Distribution, control boards, machine tools, etc.
 Remarks ●The other surface treatments are available besides trivalent chromate and non-plating. Please specify.

取手
ローレット
ノブ

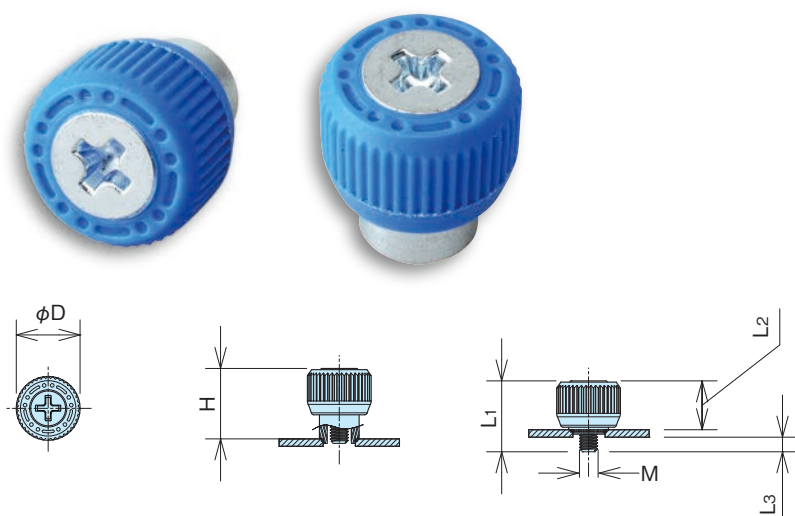
品番 Product No.	備考 Remarks	(φD ₁)	(φD ₂)	L ₁	L ₂	L ₃	M	自重(g) Weight	単価 Price
K-5-415-1	生地	7	2.9	15	10	5	4	1.6	¥65
K-5-415-2	三価クロメート							1.6	¥80
K-5-420-1	生地							2.0	¥65
K-5-420-2	三価クロメート			2.0	¥80				
K-5-425-1	生地			2.3	¥65				
K-5-425-2	三価クロメート			2.3	¥80				
K-5-430-1	生地			2.6	¥70				
K-5-430-2	三価クロメート			2.6	¥85				
K-5-435-1	生地			3.0	¥70				
K-5-435-2	三価クロメート			3.0	¥85				
K-5-440-1	生地			3.4	¥70				
K-5-440-2	三価クロメート			3.4	¥85				

品番 Product No.	備考 Remarks	(φD ₁)	(φD ₂)	L ₁	L ₂	L ₃	M	自重(g) Weight	単価 Price
K-5-515-1	生地	9	3.8	15	10	5	5	2.6	¥65
K-5-515-2	三価クロメート							2.6	¥80
K-5-520-1	生地							3.0	¥65
K-5-520-2	三価クロメート			3.0	¥80				
K-5-525-1	生地			3.7	¥65				
K-5-525-2	三価クロメート			3.7	¥80				
K-5-530-1	生地			4.0	¥70				
K-5-530-2	三価クロメート			4.0	¥85				
K-5-535-1	生地			4.5	¥70				
K-5-535-2	三価クロメート			4.5	¥85				
K-5-540-1	生地			5.0	¥70				
K-5-540-2	三価クロメート			5.0	¥85				

サムスクリュー

THUMB SCREW

KP-EG



- 特 徴 ●脱落防止機能により、作業中に機器内部に落下・紛失することはありません。
 ●従来製に比べ、締める・外す等の作業時間が短縮され、作業性が向上。
 ●取付・取外し等の繰り返し作業に最適な製品です。

- The anti-fall function prevents it from falling or being lost inside the device during work.
 ●Compared to conventional products, the work time for tightening and removing is shortened and workability is improved.
 ●This product is ideal for repetitive work such as mounting and dismounting.

- 材 質 ●ノブ/樹脂,ネジ/炭素鋼,スプリング/ステンレス
 表面処理 ●ネジ/三価クロメート
 用 途 ●各種機器・サーバラック等
 Material ●Knob/Resin, Screw/Carbon steel, Spring/Stainless steel
 Finish ●Screw/Trivalent chromate
 Specific Use ●Various equipment, server racks, etc.

品番 Product No.	M	φD	H	L ₁	L ₂	(L ₃)	取付材			自重(g) Weight	販売単位 sales unit	単価 Price
							最小板厚	取付穴径+0.1,-0	※取付穴位置			
KP-EG3-3.2	M3	10.6	11.7	12.2	8.2	3.2	0.8	5.4	6.9	2.5	10	¥245
KP-EG3-6.2			11.7	15.2	8.2	6.2				2.6		¥295
KP-EG4-3.2	M4	13	16.5	14.5	10.5	3.2	0.8	6.4	7.9	2.9	10	¥310
KP-EG4-6.2			16.5	17.5	10.5	6.2				3.2		¥320
KP-EG5-6.2	M5		15.7	17.5	10.5	6.2	1.0	7.4	8.9	4.5	10	¥325

※取付穴中心と取付枝の端までの最小距離

ローレットビス

KNURLED KNOBS

KP-9(BS)



材質 ●頭部/耐燃性ABS樹脂
●ネジ部/黄銅棒

表面処理 ●ニッケルめっき

用途 ●配電盤・分電盤・操作盤・工作機械・船舶関係等

備考 ●ゴムワッシャ(5t)、ナイロンワッシャ(1.5t)、黄銅ワッシャ(2t)
●ワッシャのセットとバラがありますので指定ください。

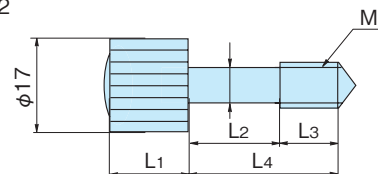
Material ●Head/Flame-resistant ABS resin
●Screw/Brass bar

Finish ●Nickel plating

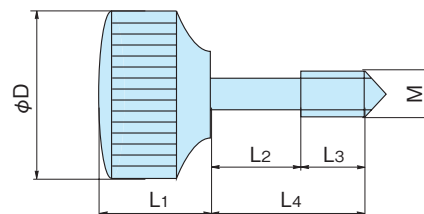
Specific Use ●Distribution, control boards, Machine tools, etc.

Remarks ●Rubber washer(5t), nylon washer(1.5t), brass washer(2t)
●Set or separation of washer are available. Please specify.

KP-9-1~2



KP-9-6~16



品番 Product No.	φD ₁	L ₁	L ₂	L ₃	L ₄	M	自重(g) Weight	単価 Price
KP-9-1	17	14	18	12	30	6	15	¥500
KP-9-2	17	14	25	15	40	6	14	¥540
KP-9-6	25	16	18	12	30	8	24	¥570
KP-9-8	30	19	18	12	30	8	32	¥510
KP-9-9	30	19	23	12	35	8	34	¥500
KP-9-10	30	19	25	15	40	8	32	¥560
KP-9-14	30	19	20	15	35	8	34	¥580
KP-9-16	30	19	30	15	45	8	34	¥560

ローレットビス

KNURLED KNOBS

KP-6(SS)



KP-6

材質 ●頭部/ポリアミド(PA6)
●ネジ部/鉄

表面処理 ●三価クロメートめっき

用途 ●配電盤・分電盤・制御盤・工作機械等

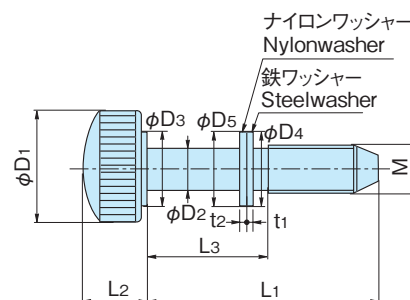
備考 ●ナイロンワッシャー、鉄ワッシャー付

Material ●Head/Polyamide (PA6)
●Screw/Rolled steel

Finish ●Trivalent chromate plating

Specific Use ●Distribution, control boards, Machine tools, etc.

Remarks ●Nylonwasher and Steelwasher are included.



品番 Product No.	L ₁	L ₂	L ₃	φD ₁	φD ₂	φD ₃	φD ₄	φD ₅	t ₁	t ₂	M	製品自重(g) Weight	入数 Lot	単価 Price
KP-6-3	48	18	30	30	6	16	13	16	3	1	8	44.9	50	¥550
KP-6-4	38	18	20	30	6	16	13	16	3	1	8	42.7	50	¥500
KP-6-5	28	18	10	30	6	16	13	16	3	1	8	40.6	50	¥480

※市販品につき、ケース単位(入数)でのご注文をお願い致します。(*Please order in case unit(Quantity) about products on the market.)

ローレットビス(十字穴付)

KNURLED KNOBS (CROSS RECESSED HEAD)



SK-17(SUS)

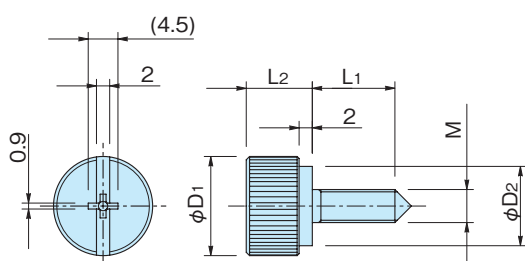


SK-17

- 特徴**
Feature
- 頭に十字穴がついていますので、プラスドライバーで締め込みができます。
 - ステンレス製で耐食性に優れています。
 - It can be tightened by phillips head screwdriver because of cross recessed head.
 - It has a high resistance to corrosion because of stainless steel.

- 材質** ●ステンレス(SUS)
表面処理 ●鏡面バフ研磨
付属品 ●ナイロンワッシャー
用途 ●配電盤・分電盤・制御盤・工作機械等

- Material** ●Stainless steel (SUS303)
Finish ●Mirror surface buffing
Accessories ●Nylon washer
Specific Use ●Distribution, control boards, machine tools, etc



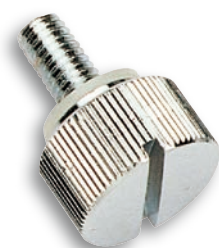
品番 Product No.	L1	L2	φD1	φD2	M	製品自重(g) Weight	単価 Price
SK-17-1	12	12	18	12	6	23.5	¥470
SK-17-2	7	12	18	12	6	22.5	¥450
SK-17-3	12.5	10	15	12	5	14	¥430
SK-17-4	7.5	10	15	12	5	13.5	¥410
SK-17-5	13	10	15	10	4	12.8	¥430
SK-17-6	8	10	15	10	4	12.5	¥410
SK-17-7	10.5	8	12	8	3	6	¥380
SK-17-8	6.5	8	12	8	3	5.9	¥360

ローレットビス

KNURLED KNOBS



K-8(BS)

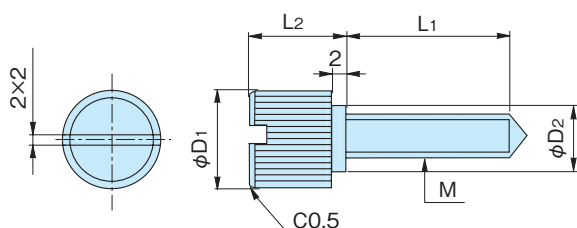


K-8-1

- 材質** ●K-8/黄銅(BS)
表面処理 ●クロムめっき
用途 ●配電盤・分電盤・制御盤・工作機械等
備考 ●ナイロンワッシャー付

- Material** ●K-8/Brass bar (BS)
Finish ●Chrome plating
Specific Use ●Distribution, control boards, Machine tools, etc.

- Remarks** ●Nylon washer is included.

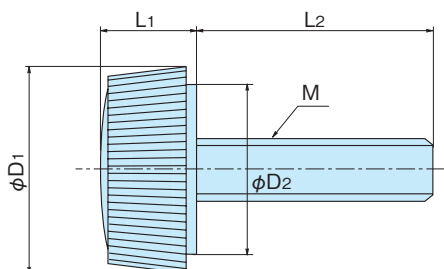
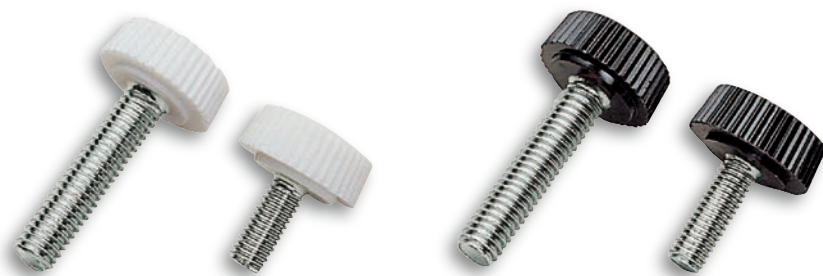


品番 Product No.	L1	L2	φD1	φD2	M	製品自重(g) Weight	入数 Lot	単価 Price
K-8-1	12	12	18	12	6	24.3	100	¥200
K-8-2	7	12	18	12	6	23.4	100	¥190
K-8-3	12.5	10	15	12	5	17.4	100	¥170
K-8-4	7.5	10	15	12	5	13.9	100	¥150
K-8-5	13	10	15	10	4	13.5	100	¥160
K-8-6	8	10	15	10	4	13.1	100	¥150
K-8-7	10.5	8	12	8	3	6.4	100	¥125
K-8-8	6.5	8	12	8	3	6.3	100	¥120

化粧ネジ

KNURLED KNOBS

KP-10(SS)

取手
ローレット
ノブ

- 材質 ●頭部/ナイロン
●ネジ部/鋼 (SWRM)
- 表面処理 ●三価クロメート
- 備考 ●サイズによって入数が異なりますので、ご確認下さい。
●市販品につき、ケース単位(入数)でのご注文をお願い致します。
●色は白と黒の2種類です。注文時にご指定下さい。

- Material ●Head/Nylon
●Screw/Soft steel wire (SWRM)
- Finish ●Trivalent chromate plating
- Remarks ●Quantity varies with sizes.
●Please order in case unit(Quantity) about products on the market.
●White or black color are available.
Please specify the color when ordering.

品番 Product No.	φD ₁	φD ₂	L ₁	L ₂	M	自重(g) Weight	入数 Lot	単価 Price
KP-10-13-6	11	9.8	6.2	6	3	1.0	1000	¥18
KP-10-13-8	11	9.8	6.2	8	3	1.1	1000	¥18
KP-10-13-10	11	9.8	6.2	10	3	1.2	1000	¥18
KP-10-13-12	11	9.8	6.2	12	3	1.3	1000	¥20
KP-10-13-14	11	9.8	6.2	14	3	1.3	1000	¥21
KP-10-13-16	11	9.8	6.2	16	3	1.4	1000	¥23
KP-10-13-18	11	9.8	6.2	18	3	1.5	1000	¥23
KP-10-13-20	11	9.8	6.2	20	3	1.6	1000	¥30
KP-10-13-23	11	9.8	6.2	23	3	1.7	1000	¥30
KP-10-13-28	11	9.8	6.2	28	3	1.9	1000	¥35
KP-10-14-6	11	9.8	6.2	6	4	1.4	1000	¥24
KP-10-14-8	11	9.8	6.2	8	4	1.5	1000	¥24
KP-10-14-10	11	9.8	6.2	10	4	1.7	1000	¥24
KP-10-14-12	11	9.8	6.2	12	4	1.8	1000	¥27
KP-10-14-14	11	9.8	6.2	14	4	2.0	1000	¥30
KP-10-14-16	11	9.8	6.2	16	4	2.1	1000	¥32
KP-10-14-18	11	9.8	6.2	18	4	2.3	1000	¥32
KP-10-14-20	11	9.8	6.2	20	4	2.4	1000	¥42
KP-10-14-23	11	9.8	6.2	23	4	2.6	1000	¥42
KP-10-14-28	11	9.8	6.2	28	4	3.0	1000	¥48
KP-10-24-6	14	11	6.2	6	4	1.9	500	¥27
KP-10-24-8	14	11	6.2	8	4	2.1	500	¥27
KP-10-24-10	14	11	6.2	10	4	2.2	500	¥27
KP-10-24-12	14	11	6.2	12	4	2.4	500	¥30
KP-10-24-14	14	11	6.2	14	4	2.5	500	¥33
KP-10-24-16	14	11	6.2	16	4	2.6	500	¥35

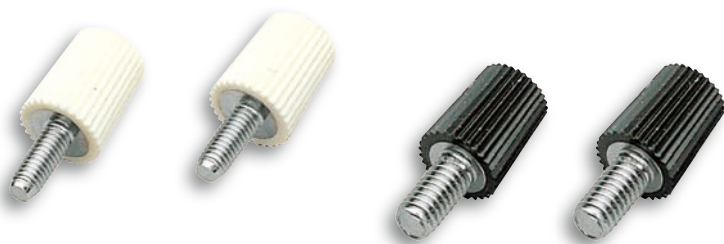
品番 Product No.	φD ₁	φD ₂	L ₁	L ₂	M	自重(g) Weight	入数 Lot	単価 Price
KP-10-24-18	14	11	6.2	18	4	2.8	500	¥35
KP-10-24-20	14	11	6.2	20	4	2.9	500	¥45
KP-10-24-23	14	11	6.2	23	4	3.2	500	¥45
KP-10-24-28	14	11	6.2	28	4	3.5	500	¥51
KP-10-25-7	14	11	6.2	7	5	2.7	500	¥33
KP-10-25-9	14	11	6.2	9	5	2.9	500	¥32
KP-10-25-12	14	11	6.2	12	5	3.3	500	¥33
KP-10-25-15	14	11	6.2	15	5	3.6	500	¥36
KP-10-25-17	14	11	6.2	17	5	3.8	500	¥38
KP-10-25-19	14	11	6.2	19	5	4.1	500	¥41
KP-10-25-22	14	11	6.2	22	5	4.4	500	¥48
KP-10-25-27	14	11	6.2	27	5	5.0	500	¥56
KP-10-35-7	17	12	8	7	5	3.6	300	¥42
KP-10-35-9	17	12	8	9	5	3.8	300	¥39
KP-10-35-12	17	12	8	12	5	4.2	300	¥41
KP-10-35-15	17	12	8	15	5	4.5	300	¥44
KP-10-35-17	17	12	8	17	5	4.7	300	¥47
KP-10-35-19	17	12	8	19	5	5.0	300	¥50
KP-10-35-22	17	12	8	22	5	5.4	300	¥56
KP-10-35-27	17	12	8	27	5	5.9	300	¥65
KP-10-36-10	17	12	8	10	6	5.1	300	¥50
KP-10-36-12	17	12	8	12	6	5.4	300	¥51
KP-10-36-16	17	12	8	16	6	6.1	300	¥54
KP-10-36-18	17	12	8	18	6	6.5	300	¥62
KP-10-36-21	17	12	8	21	6	7.0	300	¥68
KP-10-36-26	17	12	8	26	6	7.8	300	¥72

弱電用端子ネジ

TERMINAL SCREWS FOR A WEAK CURRENT



KP-11(ss)



品番 Product No.	D	φD ₁	φD ₂	L ₁	L ₂	M	自重(g) Weight	入数 Lot	単価 Price
KP-11-13-6	8.2	7	5	10	6	3	0.9	1,000	¥21
KP-11-13-8	8.2	7	5	10	8	3	1.0	1,000	¥21
KP-11-13-10	8.2	7	5	10	10	3	1.1	1,000	¥22
KP-11-13-12	8.2	7	5	10	12	3	1.2	1,000	¥23
KP-11-13-15	8.2	7	5	10	15	3	1.3	1,000	¥23
KP-11-13-18	8.2	7	5	10	18	3	1.4	1,000	¥23
KP-11-14-6	8.2	7	5	10	6	4	1.5	1,000	¥28
KP-11-14-8	8.2	7	5	10	8	4	1.6	1,000	¥26
KP-11-14-10	8.2	7	5	10	10	4	1.8	1,000	¥28
KP-11-14-12	8.2	7	5	10	12	4	1.9	1,000	¥28
KP-11-14-15	8.2	7	5	10	15	4	2.1	1,000	¥30
KP-11-14-18	8.2	7	5	10	18	4	2.4	1,000	¥31
KP-11-24-8	10	9.5	8	10	8	4	1.9	500	¥33
KP-11-24-10	10	9.5	8	10	10	4	2.1	500	¥34
KP-11-24-12	10	9.5	8	10	12	4	2.2	500	¥35
KP-11-24-15	10	9.5	8	10	15	4	2.5	500	¥36
KP-11-24-20	10	9.5	8	10	20	4	2.8	500	¥40

材質 ● 頭部/KP-11-13・14:ABS樹脂、
KP-11-24:ASA樹脂

● ネジ部/鋼(SWRM)

表面処理 ● 三価クロメート

備考 ● 市販品につき、ケース単位(入数)でのご注文をお願い致します。

● 色は白と黒の2種類です。注文時にご指定下さい。

Material ● Head/KP-11-13・14:ABS resin,
KP-11-24:ASA resin

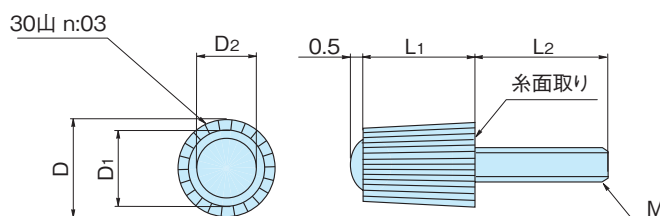
● Screw/Soft steel wire (SWRM)

Finish ● Trivalent chromate plating

Remarks ● Please order in case unit(Quantity)
about products on the market.

● White or black color are available.

Please specify the color when ordering.

取手
ローレット
ノブ

グリップナット

GRIP NUTS

KP-13(BS)



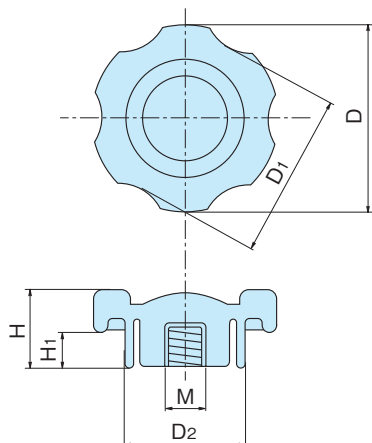
材質 ● 頭部/ABS樹脂

● ネジ部/黄銅(BSBM)

用途 ● 各種機械・電気機器・医療機器・電動工具・事務用機器
等

Material ● Head/ABS resin
● Screw/Brass (BSBM)

Specific Use ● Various machines, electrical
equipments, medical equipments,
electric tools, office equipments, etc.



品番 Product No.	D	D ₁	H	H ₁	D ₂	M	有効深さ Effective depth	自重(g) Weight	単価 Price
KP-13-G1-1	35	31.5	15	5	24	5	7.5	9.5	¥160
6						7.5	9.9	¥180	
KP-13-G2-1	42	37.5	17	7	26	6	9.5	14.7	¥220
8						9	14.2	¥300	
KP-13-G3-1	45	40.5	18	8	30	8	10	18.0	¥390
10						10	20.6	¥425	
KP-13-G4-1	50	44.5	20	9	33	10	12	27.3	¥450
12						11.5	28.1	¥505	

グリップボルト

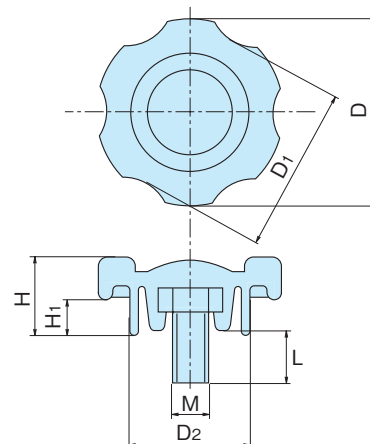
GRIP BOLTS

KP-12(ss)



材質 ●頭部/ABS樹脂
●ネジ部/鋼 (SWRM)
表面処理 ●三価クロメート
用途 ●各種機械・電気機器・医療機器・電動工具・事務用機器等

Material ●Head/ABS resin
●Screw/Soft steel wire (SWRM)
Finish ●Trivalent chromate plating
Specific Use ●Various machines, electrical equipments, medical equipments, electric tools, office equipments, etc.



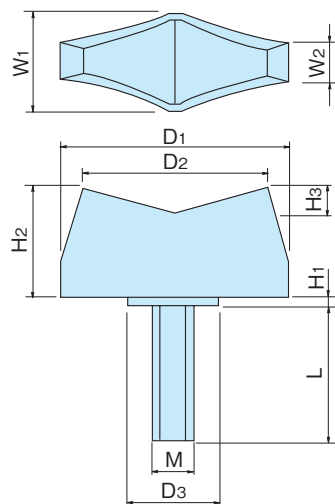
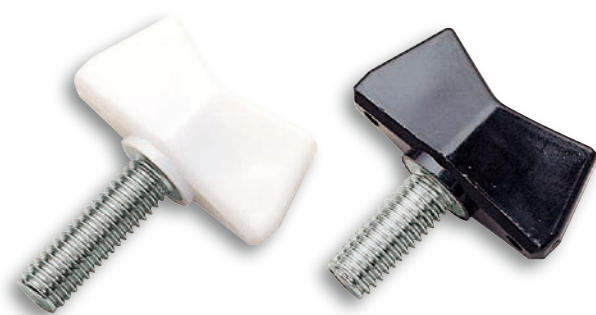
品番 Product No.	D	D ₁	H	H ₁	D ₂	M	L	自重(g) Weight	単価 Price
KP-12-G1-510	35	31.5	15	5	24	5	10	11.1	¥135
KP-12-G1-515	35	31.5	15	5	24	5	15	11.8	¥140
KP-12-G1-520	35	31.5	15	5	24	5	20	12.3	¥140
KP-12-G1-525	35	31.5	15	5	24	5	25	12.8	¥155
KP-12-G1-530	35	31.5	15	5	24	5	30	13.5	¥160
KP-12-G1-535	35	31.5	15	5	24	5	35	14.0	¥165
KP-12-G1-540	35	31.5	15	5	24	5	40	14.9	¥200
KP-12-G1-545	35	31.5	15	5	24	5	45	15.4	¥205
KP-12-G1-550	35	31.5	15	5	24	5	50	15.8	¥300
KP-12-G1-610	35	31.5	15	5	24	6	10	12.7	¥135
KP-12-G1-615	35	31.5	15	5	24	6	15	13.6	¥135
KP-12-G1-620	35	31.5	15	5	24	6	20	14.5	¥140
KP-12-G1-625	35	31.5	15	5	24	6	25	15.3	¥155
KP-12-G1-630	35	31.5	15	5	24	6	30	16.3	¥160
KP-12-G1-635	35	31.5	15	5	24	6	35	17.2	¥165
KP-12-G1-640	35	31.5	15	5	24	6	40	17.8	¥200
KP-12-G1-645	35	31.5	15	5	24	6	45	18.8	¥205
KP-12-G1-650	35	31.5	15	5	24	6	50	19.7	¥225
KP-12-G2-610	42	37.5	17	7	26	6	10	16.0	¥155
KP-12-G2-615	42	37.5	17	7	26	6	15	16.9	¥155
KP-12-G2-620	42	37.5	17	7	26	6	20	17.8	¥160
KP-12-G2-625	42	37.5	17	7	26	6	25	18.6	¥175
KP-12-G2-630	42	37.5	17	7	26	6	30	19.6	¥180
KP-12-G2-635	42	37.5	17	7	26	6	35	20.5	¥185
KP-12-G2-640	42	37.5	17	7	26	6	40	21.1	¥220
KP-12-G2-645	42	37.5	17	7	26	6	45	22.1	¥230
KP-12-G2-650	42	37.5	17	7	26	6	50	23.0	¥245
KP-12-G2-810	42	37.5	17	7	26	8	10	21.1	¥185
KP-12-G2-815	42	37.5	17	7	26	8	15	22.7	¥185
KP-12-G2-820	42	37.5	17	7	26	8	20	24.1	¥190
KP-12-G2-825	42	37.5	17	7	26	8	25	25.7	¥210
KP-12-G2-830	42	37.5	17	7	26	8	30	27.4	¥220
KP-12-G2-835	42	37.5	17	7	26	8	35	28.9	¥225
KP-12-G2-840	42	37.5	17	7	26	8	40	30.6	¥275
KP-12-G2-845	42	37.5	17	7	26	8	45	32.2	¥280
KP-12-G2-850	42	37.5	17	7	26	8	50	33.5	¥305

品番 Product No.	D	D ₁	H	H ₁	D ₂	M	L	自重(g) Weight	単価 Price
KP-12-G3-810	45	40.5	18	8	30	8	10	24.4	¥200
KP-12-G3-815	45	40.5	18	8	30	8	15	26.0	¥200
KP-12-G3-820	45	40.5	18	8	30	8	20	27.4	¥210
KP-12-G3-825	45	40.5	18	8	30	8	25	29.0	¥230
KP-12-G3-830	45	40.5	18	8	30	8	30	30.7	¥235
KP-12-G3-835	45	40.5	18	8	30	8	35	32.2	¥240
KP-12-G3-840	45	40.5	18	8	30	8	40	33.9	¥290
KP-12-G3-845	45	40.5	18	8	30	8	45	35.5	¥295
KP-12-G3-850	45	40.5	18	8	30	8	50	36.8	¥325
KP-12-G3-1010	45	40.5	18	8	30	10	10	33.7	¥255
KP-12-G3-1015	45	40.5	18	8	30	10	15	35.6	¥255
KP-12-G3-1020	45	40.5	18	8	30	10	20	38.2	¥265
KP-12-G3-1025	45	40.5	18	8	30	10	25	40.3	¥295
KP-12-G3-1030	45	40.5	18	8	30	10	30	42.9	¥310
KP-12-G3-1035	45	40.5	18	8	30	10	35	45.4	¥320
KP-12-G3-1040	45	40.5	18	8	30	10	40	48.1	¥395
KP-12-G3-1045	45	40.5	18	8	30	10	45	50.3	¥405
KP-12-G3-1050	45	40.5	18	8	30	10	50	53.0	¥440
KP-12-G4-1010	50	44.5	20	9	33	10	10	39.8	¥270
KP-12-G4-1015	50	44.5	20	9	33	10	15	41.7	¥270
KP-12-G4-1020	50	44.5	20	9	33	10	20	44.3	¥285
KP-12-G4-1025	50	44.5	20	9	33	10	25	46.4	¥315
KP-12-G4-1030	50	44.5	20	9	33	10	30	49.0	¥325
KP-12-G4-1035	50	44.5	20	9	33	10	35	51.5	¥340
KP-12-G4-1040	50	44.5	20	9	33	10	40	54.2	¥415
KP-12-G4-1045	50	44.5	20	9	33	10	45	56.4	¥430
KP-12-G4-1050	50	44.5	20	9	33	10	50	59.1	¥460
KP-12-G4-1210	50	44.5	20	9	33	12	10	47.8	¥370
KP-12-G4-1215	50	44.5	20	9	33	12	15	51.6	¥340
KP-12-G4-1220	50	44.5	20	9	33	12	20	55.1	¥340
KP-12-G4-1225	50	44.5	20	9	33	12	25	59.2	¥375
KP-12-G4-1230	50	44.5	20	9	33	12	30	61.4	¥395
KP-12-G4-1235	50	44.5	20	9	33	12	35	65.8	¥415
KP-12-G4-1240	50	44.5	20	9	33	12	40	68.5	¥505
KP-12-G4-1245	50	44.5	20	9	33	12	45	72.4	¥530
KP-12-G4-1250	50	44.5	20	9	33	12	50	76.2	¥565

ナイロン蝶ボルト

NYLON BUTTERFLY-TYPE BOLTS

KP-14(ss)



- 材質**
- 頭部／ナイロン66
 - ネジ部／鋼 (SWRM-10) インサート成型
- 表面処理**
- 三価クロメート
- 用途**
- 各種測定機器・電機・機械・金属雑貨
- 備考**
- サイズによって入数が異なりますので、ご確認下さい。
 - 市販品につき、ケース単位(入数)でのご注文をお願い致します。
 - 色は白と黒の2種類です。注文時にご指定下さい。

- Material**
- Head/Nylon66
 - Screw/Soft steel wire (SWRM-10), insert molding

- Finish**
- Trivalent chromate plating
- Specific Use**
- Various measuring equipments, electrical machines, miscellaneous metals.

- Remarks**
- Quantity varies with sizes.
 - Please order in case unit(Quantity) about products on the market.
 - White or black color are available. Please specify the color when ordering.

品番 Product No.	M	D ₁	D ₂	D ₃	H ₁	H ₂	H ₃	W ₁	W ₂	L	自重(g) Weight	入数 Lot	単価 Price
KP-14-13-10	M3	18	14	8	0.8	9.7	3.0	8.5	3	10	1.5	600	¥53
KP-14-13-15	M3	18	14	8	0.8	9.7	3.0	8.5	3	15	1.8	500	¥53
KP-14-13-20	M3	18	14	8	0.8	9.7	3.0	8.5	3	20	2.3	500	¥54
KP-14-13-25	M3	18	14	8	0.8	9.7	3.0	8.5	3	25	2.5	400	¥58
KP-14-13-30	M3	18	14	8	0.8	9.7	3.0	8.5	3	30	2.7	400	¥59
KP-14-14-10	M4	18	14	8	0.8	9.7	3.0	8.5	3	10	2.2	600	¥55
KP-14-14-15	M4	18	14	8	0.8	9.7	3.0	8.5	3	15	2.6	500	¥56
KP-14-14-20	M4	18	14	8	0.8	9.7	3.0	8.5	3	20	3.0	500	¥58
KP-14-14-25	M4	18	14	8	0.8	9.7	3.0	8.5	3	25	3.3	400	¥60
KP-14-14-30	M4	18	14	8	0.8	9.7	3.0	8.5	3	30	3.8	350	¥66
KP-14-25-10	M5	28	22	10	1.0	14.0	3.5	11.5	4	10	4.6	200	¥83
KP-14-25-15	M5	28	22	10	1.0	14.0	3.5	11.5	4	15	5.2	200	¥102
KP-14-25-20	M5	28	22	10	1.0	14.0	3.5	11.5	4	20	5.8	180	¥99
KP-14-25-25	M5	28	22	10	1.0	14.0	3.5	11.5	4	25	6.4	170	¥102
KP-14-25-30	M5	28	22	10	1.0	14.0	3.5	11.5	4	30	7.9	150	¥106
KP-14-25-35	M5	28	22	10	1.0	14.0	3.5	11.5	4	35	8.5	140	¥108
KP-14-25-40	M5	28	22	10	1.0	14.0	3.5	11.5	4	40	9.1	130	¥110
KP-14-25-45	M5	28	22	10	1.0	14.0	3.5	11.5	4	45	8.7	120	¥121
KP-14-25-50	M5	28	22	10	1.0	14.0	3.5	11.5	4	50	10.2	120	¥157
KP-14-26-10	M6	28	22	10	1.0	14.0	3.5	11.5	4	10	5.9	220	¥141
KP-14-26-15	M6	28	22	10	1.0	14.0	3.5	11.5	4	15	7.1	200	¥102
KP-14-26-20	M6	28	22	10	1.0	14.0	3.5	11.5	4	20	7.2	170	¥108
KP-14-26-25	M6	28	22	10	1.0	14.0	3.5	11.5	4	25	8.7	150	¥111
KP-14-26-30	M6	28	22	10	1.0	14.0	3.5	11.5	4	30	9.0	150	¥114
KP-14-26-35	M6	28	22	10	1.0	14.0	3.5	11.5	4	35	10.3	130	¥126
KP-14-26-45	M6	28	22	10	1.0	14.0	3.5	11.5	4	45	12.0	110	¥160
KP-14-26-50	M6	28	22	10	1.0	14.0	3.5	11.5	4	50	12.8	100	¥167
KP-14-38-10	M8	33	26	12	1.2	17.0	4.0	13.0	5	10	10.5	130	¥209
KP-14-38-15	M8	33	26	12	1.2	17.0	4.0	13.0	5	15	11.9	120	¥207
KP-14-38-20	M8	33	26	12	1.2	17.0	4.0	13.0	5	20	12.1	100	¥215
KP-14-38-25	M8	33	26	12	1.2	17.0	4.0	13.0	5	25	14.9	100	¥216
KP-14-38-30	M8	33	26	12	1.2	17.0	4.0	13.0	5	30	16.5	100	¥226
KP-14-38-35	M8	33	26	12	1.2	17.0	4.0	13.0	5	35	18.1	80	¥244
KP-14-38-40	M8	33	26	12	1.2	17.0	4.0	13.0	5	40	18.4	70	¥254
KP-14-38-45	M8	33	26	12	1.2	17.0	4.0	13.0	5	45	21.2	70	¥274
KP-14-38-50	M8	33	26	12	1.2	17.0	4.0	13.0	5	50	22.7	70	¥300

ナイロン蝶ナット

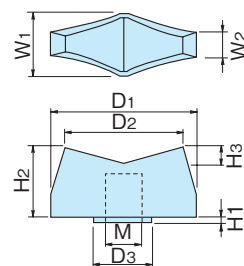
NYLON BUTTERFLY-TYPE NUTS

KP-15(BS)



- 材質** ●頭部/ナイロン66
●ネジ部/黄銅 (BSBM)
- 用途** ●各種測定機器・電機・機械・金属雑貨等
- 備考** ●市販品につき、ケース単位(入数)でのご注文をお願い致します。
●色は白と黒の2種類です。注文時にご指定下さい。

- Material** ●Head/Nylon66
●Screw/Brass (BSBM)
- Specific Use** ●Various measuring equipments, electrical machines, miscellaneous metals.
- Remarks** ●Please order in case unit(Quantity) about products on the market.
●White or black color are available. Please specify the color when ordering.

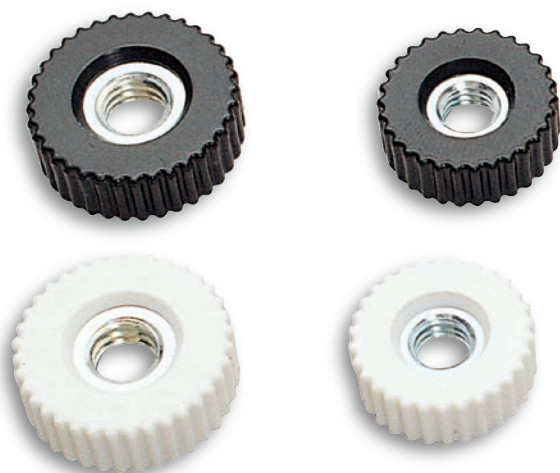


品番 Product No.	M	D ₁	D ₂	D ₃	H ₁	H ₂	H ₃	W ₁	W ₂	自重(g) Weight	入数 Lot	単価 Price
KP-15-13	M3	18	14	8	0.8	9.7	3.0	8.5	3	1.7	700	¥135
KP-15-14	M4	18	14	8	0.8	9.7	3.0	8.5	3	1.5	700	¥100
KP-15-25	M5	28	22	10	1.0	14	3.5	11.5	4	3.7	250	¥200
KP-15-26	M6	28	22	10	1.0	14	3.5	11.5	4	4.0	250	¥200
KP-15-38	M8	38	26	12	1.2	17	4.0	13.0	5	6.4	150	¥305

化粧ナット

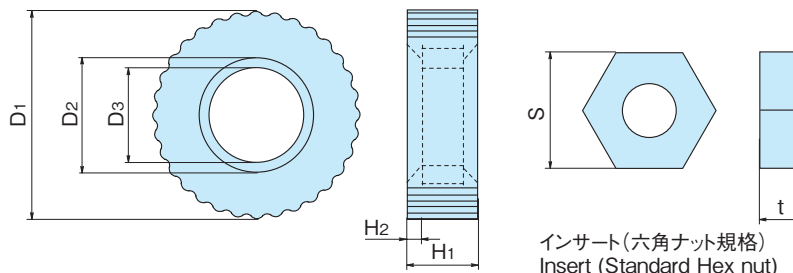
NUTS

KP-16(SS)



- 材質** ●本体/ABS樹脂
●ネジ部/鉄
- 表面処理** ●ネジ部/三価クロメート
- 備考** ●市販品につき、ケース単位(入数)でのご注文をお願い致します。
●色は白と黒の2種類です。注文時にご指定下さい。

- Material** ●Main body/ABS resin
●Screw/Steel
- Finish** ●Screw/Trivalent chromate plating
- Remarks** ●Please order in case unit about products on the market.
●White or black color are available. Please specify the color when ordering.



品番 Product No.	D ₁	D ₂	D ₃	H ₁	H ₂	S	t	ネジ Screw	自重(g) Weight	入数 Lot	単価 Price
KP-16-3	10	5.5	4.5	4	1.1	5.5	1.8	M3	6.4	500	¥55
KP-16-4	13	6.5	5	4.5	1.05	7	2.4	M4	6.1	500	¥55
KP-16-5	15	8	7	5.5	1.15	8	3.2	M5	5.9	500	¥60
KP-16-6	18	10	8.5	6	1.2	10	3.6	M6	5.6	500	¥75

タップドブラインドノブ (オネジ) (メネジ)

TAPPED BLIND KNOBS (External thread) (Internal thread)



KP-BTK-L・SKP-BTK-L・KP-BTK・SKP-BTK



KP-BTK40B

KP-BTK40-25

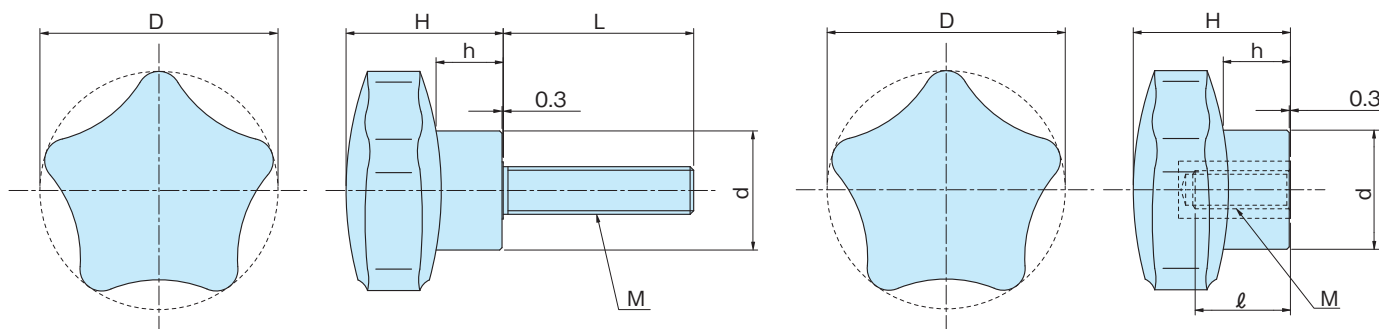
材質 ● 頭部/黒色フェノール樹脂
 オネジ/KP-BTK-L:鋼材SUM22L
 SKP-BTK-L:ステンレスSUS304
 メネジ/KP-BTK:黄銅C3604B
 SKP-BTK:ステンレスSUS303

表面処理 ● KP-BTK-L/三価クロメート

Material ● Head/Black phenol resin
 Screw/KP-BTK-L:Steel(SUM22L)
 SKP-BTK-L:Stainless steel(SUS304)
 Screw/KP-BTK:Brass bar(C3604B)
 SKP-BTK:Stainless steel (SUS303)

Finish ● KP-BTK-L/Trivalent chromate plating

取手
ローレット
ノブ



品番 Product No.		D	M	L	d	H	h	自重 (g) Weight	販売単位 sales unit		単価 Price	
SS	SUS								SS	SUS	SS	SUS
KP-BTK30-10	SKP-BTK30-10	32	M6×P1.0	10	19	23	11	17	100	50	¥430	¥920
KP-BTK30-16	SKP-BTK30-16			16				18	100	50	¥430	¥920
KP-BTK30-20	SKP-BTK30-20			20				20	100	50	¥430	¥990
KP-BTK30-35	SKP-BTK30-35			35				25	90	50	¥490	¥990
KP-BTK40-16		40	M8×P1.25	16	21	27	12	35	70		¥590	
	SKP-BTK40-20			20				36		40		¥1,130
KP-BTK40-25	SKP-BTK40-25			25				38	70	40	¥590	¥1,150
	SKP-BTK40-30			30				39		40		¥1,150
KP-BTK40-35	SKP-BTK40-35	50	M10×P1.5	35	25	33	14	40	70	40	¥610	¥1,200
KP-BTK40-45	SKP-BTK40-45			45				43	70	40	¥640	¥1,320
KP-BTK50-20	SKP-BTK50-20			20				63	60	30	¥730	¥1,600
KP-BTK50-30	SKP-BTK50-30	50	M10×P1.5	30	25	33	14	66	60	30	¥760	¥1,810
KP-BTK50-40	SKP-BTK50-40			40				70	50	30	¥810	¥1,940
KP-BTK50-50	SKP-BTK50-50			50				73	50	30	¥820	¥1,940
KP-BTK60-20		60	M10×P1.5	20	27	37	17	87	50		¥910	
KP-BTK60-30				30				92	50		¥910	
KP-BTK60-40				40				98	50		¥930	
KP-BTK60-50				50				101	50		¥970	
KP-BTK60-25B		60	M12×P1.75	25	27	37	17	105	40		¥1,000	
KP-BTK60-30B	SKP-BTK60-30B			30				110	40	20	¥1,000	¥2,160
KP-BTK60-40B	SKP-BTK60-40B			40				118	40	20	¥1,000	¥2,490
KP-BTK60-50B	SKP-BTK60-50B			50				128	40	20	¥1,050	¥2,550

品番 Product No.		D	M	ℓ	d	H	h	自重 (g) Weight		販売単位 sales unit		単価 Price	
SS	SUS							SS	SUS	SS	SUS	SS	SUS
KP-BTK30A		32	M5×P0.8	10	19	23	11	16		80		¥500	
KP-BTK30B	SKP-BTK30		M6×P1.0	12				19	18	80	30	¥500	¥1,510
KP-BTK40A		40	M6×P1.0	12	21	27	12	27		70		¥610	
KP-BTK40B	SKP-BTK40			M8×P1.25				13	31	30	70	30	¥630
KP-BTK50A		50	M8×P1.25	20	25	33	14	50		60		¥780	
KP-BTK50B	SKP-BTK50			M10×P1.5				17	52	50	60	30	¥780
KP-BTK60A		60	M10×P1.5	17	27	37	17	76		50		¥930	
KP-BTK60B	SKP-BTK60			M12×P1.75				20	80	78	40	20	¥1,010
KP-BTK70		70			30	44	20	119		40		¥1,280	
KP-BTK85		85	M16×P2.0	22	35	55	30	176		20		¥2,080	

ナールドノブ (オネジ) (メネジ)

KNURLED KNOBS (External thread) (Internal thread)



KP-KS/KN



KP-KS25-25



KP-KN25

KP-KS (オネジ)

材質 ● 頭部 / 黑色フェノール樹脂
ネジ / 鋼材SUM22L

表面処理 ● 三価クロメート

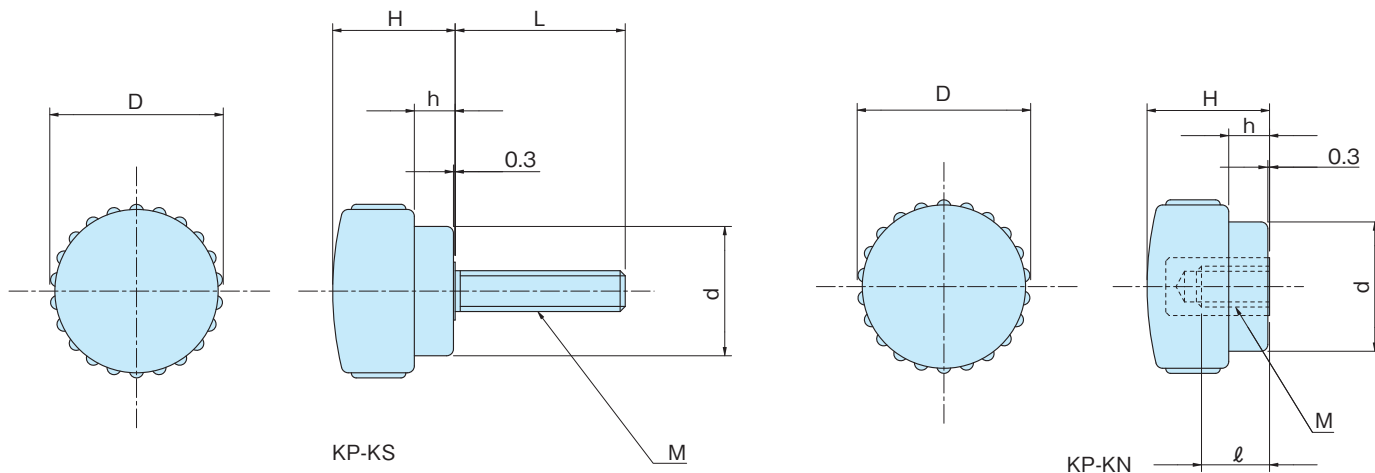
Material ● Head/Black phenol resin
Screw/Steel (SUM22L)

Finish ● Trivalent chromate plating

KP-KN (メネジ)

材質 ● 頭部 / 黑色フェノール樹脂
ネジ / 黄銅C3604B

Material ● Head/Black phenol resin
Screw/Brass bar (C3604B)



品番 Product No.	D	M	L	d	H	h	自重 (g) Weight	販売単位 sales unit	単価 Price
KP-KS15-10A	15	M4×P0.7	10	11	11	2	4	160	¥260
KP-KS15-16A			16				5	160	¥260
KP-KS15-10B		M5×P0.8	10				5	150	¥280
KP-KS15-16B			16				6	150	¥280
KP-KS20-10	22	M6×P1.0	10	15	14	4	9	150	¥280
KP-KS20-16			16				10	150	¥280
KP-KS25-16			16				14	120	¥350
KP-KS25-25	26	M6×P1.0	25	18	18	6	16	120	¥350
KP-KS30-16			16				25	100	¥440
KP-KS30-25	31	M8×P1.25	25	24	23	8	28	100	¥440
KP-KS35-25			27				38	80	¥510
KP-KS35-40	36	40	27	23	8	42	80	¥520	
KP-KS40-30	40	M10×P1.5	30	29	26	10	59	70	¥660
KP-KS50-40	50		40	36	32	12	94	50	¥830

品番 Product No.	D	M	ℓ	d	H	h	自重 (g) Weight	販売単位 sales unit	単価 Price
KP-KN15	15	M4×P0.7	6	11	11	2	4	150	¥280
KP-KN18	18	M5×P0.8	5	13	12	3	5	140	¥300
KP-KN20	22	M6×P1.0	6	15	14	4	8	130	¥320
KP-KN25			10	19	18	6	13	110	¥370
KP-KN30	31	M8×P1.25	10	24	23	8	20	90	¥450
KP-KN35	36		10	27			30	80	¥550
KP-KN40	40	M10×P1.5	13	29	26	10	38	70	¥660
KP-KN50A	50		17	36	32	12	73	50	¥850
KP-KN50B		M12×P1.75	20				80	50	¥930

フルートノブ (オネジ) (メネジ)

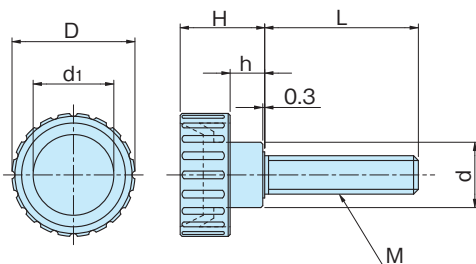
FLUTE KNOBS (External thread) (Internal thread)



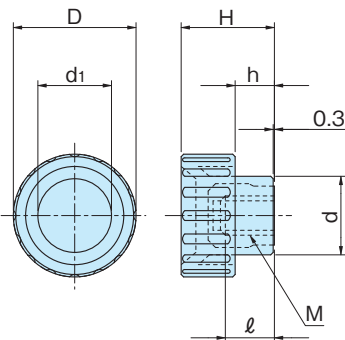
KP-FTK・SKP-FTK



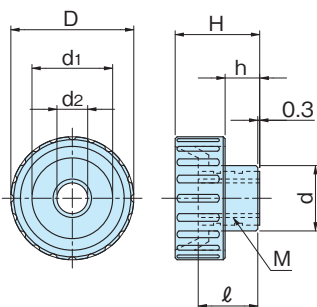
KP-FTK25-16



KP-FTK25B



KP-FTK25T



KP-FTK/SKP-FTK-A (オネジ)

材質 ● 頭部/艶消し黒色ポリプロピレン樹脂PP
ネジ/KP-FTK: 鋼材SUM22L
SKP-FTK: ステンレスSUS303

表面処理 ● KP-FTK/三価クロメート

Material ● Head/Matte black polypropylene resin (PP)
Screw/KP-FTK: Steel (SUM22L)
SKP-FTK: Stainless steel (SUS303)

Finish ● KP-FTK/Trivalent chromate plating

KP-FTK-B・T/SKP-FTK-B (メネジ)

材質 ● 頭部/艶消し黒色ポリプロピレン樹脂PP
ネジ/KP-FTK-B・T: 黄銅C3604B
SKP-FTK-B: ステンレスSUS303

Material ● Head/Matte black polypropylene resin (PP)
Screw/KP-FTK-B・T: Brass bar (C3604B)
SKP-FTK-B: Stainless steel (SUS303)

取手
ローレット
ノブ

品番 Product No.		D	M		L	d	d ₁	H	h	自重 (g) Weight		販売単位 sales unit		単価 Price	
SS	SUS		SS	SUS						SS	SUS	SS	SUS	SS	SUS
KP-FTK16-10		16	M5×P0.8		10	11	9	13	5	3		160		¥260	
KP-FTK16-16				16						6		150		¥280	
KP-FTK20-10	SKP-FTK20A-10	20	M6×P1.0		10	12	11	16	6	6	6	150	60	¥280	¥710
KP-FTK20-16	SKP-FTK20A-16			16						8	7	140	60	¥300	¥710
KP-FTK20-25					25					11		140		¥300	
KP-FTK25-16	SKP-FTK25A-16	25	M8×P1.25		16	16	15	19	8	14	14	130	90	¥320	¥460
	SKP-FTK25A-20			20							15		90		¥460
KP-FTK25-25					25					17		110		¥380	
	SKP-FTK25A-30				30							19	80		¥510
	SKP-FTK32A-16				16							21	50		¥950
KP-FTK32-20	SKP-FTK32A-20	32	M8×P1.25		20	17	21	22	9	23	23	110	50	¥380	¥990
KP-FTK32-30	SKP-FTK32A-30			30						28	28	110	40	¥380	¥1,060
KP-FTK32-40				40						34		100		¥410	

品番 Product No.		D	M	ℓ	d	d ₁	H	h	自重 (g) Weight	販売単位 sales unit		単価 Price	
SS	SUS									SS	SUS	SS	SUS
KP-FTK16B		16	M4×P0.7	6	11	9	13	5	4	160		¥260	
KP-FTK20B	SKP-FTK20B	20	M5×P0.8	5	12	11	16	6	5	150	40	¥280	¥1,020
KP-FTK25B	SKP-FTK25B	25	M6×P1.0	8	16	15	19	8	8	150	40	¥285	¥1,050
KP-FTK32B	SKP-FTK32B	32	M8×P1.25	10	17	21	22	9	11	110	40	¥380	¥1,260

品番 Product No.	備考 Remarks	D	M	ℓ	d	d ₁	d ₂	H	h	自重 (g) Weight	販売単位 sales unit	単価 Price
KP-FTK16T	貫通タイプ	16	M5×P0.8	10	11	9	6	13	5	4	150	¥280
KP-FTK20T	貫通タイプ	20	M6×P1.0	12	12	11	7	16	6	6	140	¥300
KP-FTK25T	貫通タイプ	25	M8×P1.25	14	16	15	9	19	8	10	110	¥380
KP-FTK32T	貫通タイプ	32	M10×P1.5	15	17	21	11	22	9	12	100	¥420

ナールドサムノブ (オネジ) (メネジ)

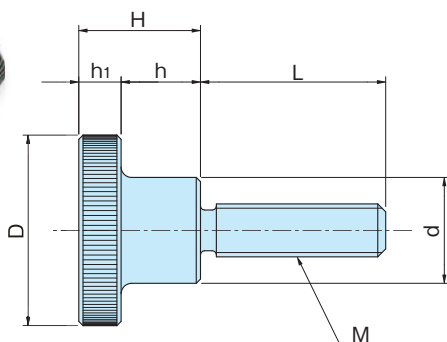
KNURLED THUMB KNOBS (External thread) (Internal thread)



K-TKS/TKN・SK-TKS/TKN



K-TKS6-25



K-TKS/SK-TKS (オネジ)

材質 ●K-TKS/鋼材SUM22
SK-TKS/ステンレスSUS303

表面処理 ●K-TKS/クロムめっき

Material ●K-TKS/Steel(SUM22)
SK-TKS/Stainless steel(SUS303)

Finish ●K-TKS/Chrome plating

K-TKN/SK-TKN (メネジ)

材質 ●K-TKN/鋼材SUM22
SK-TKN/ステンレスSUS303

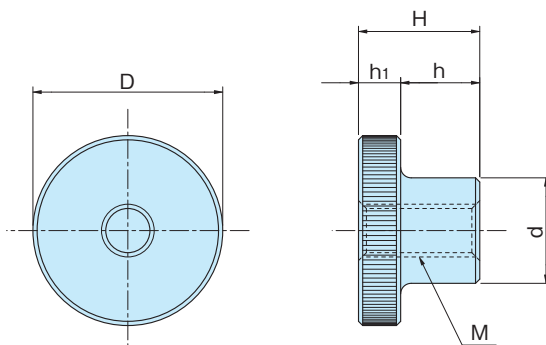
表面処理 ●K-TKN/クロムめっき

Material ●K-TKN/Steel(SUM22)
SK-TKN/Stainless steel(SUS303)

Finish ●K-TKN/Chrome plating



K-TKN6



品番 Product No.		D	M	L	d	H	h	h ₁	自重(g) Weight	販売単位 sales unit		単価 Price	
SS	SUS									SS	SUS	SS	SUS
K-TKS4-10	SK-TKS4-10	16	M4×P0.7	10	8	8.5	6.0	2.5	10	100	60	¥410	¥750
K-TKS4-16	SK-TKS4-16			16					100	60	¥410	¥780	
K-TKS5-10	SK-TKS5-10	20	M5×P0.8	10	10	11.5	7.5	4.0	15	100	60	¥410	¥790
K-TKS5-15	SK-TKS5-15			15					100	60	¥410	¥790	
K-TKS5-20	SK-TKS5-20			20					100	60	¥410	¥790	
K-TKS6-15	SK-TKS6-15	24	M6×P1.0	15	12	15.0	10.0	5.0	25	70	40	¥580	¥1,000
K-TKS6-20	SK-TKS6-20			20					70	40	¥580	¥1,000	
K-TKS6-25	SK-TKS6-25			25					70	40	¥580	¥1,120	
K-TKS6-30	SK-TKS6-30			30					70	40	¥580	¥1,120	
K-TKS8-20	SK-TKS8-20	30	M8×P1.25	20	16	18.0	12.0	6.0	60	60	40	¥730	¥1,290
K-TKS8-25	SK-TKS8-25			25					60	40	¥730	¥1,290	
K-TKS8-30	SK-TKS8-30			30					60	30	¥730	¥1,510	
K-TKS10-25	SK-TKS10-25	36	M10×P1.5	25	20	23.0	15.0	8.0	115	40	30	¥1,170	¥1,900
K-TKS10-30	SK-TKS10-30			30					40	30	¥1,170	¥1,900	
K-TKS10-40	SK-TKS10-40			40					40	20	¥1,170	¥2,030	

品番 Product No.		D	M	d	H	h	h ₁	自重(g) Weight	販売単位 sales unit		単価 Price	
SS	SUS								SS	SUS	SS	SUS
K-TKN4	SK-TKN4	16	M4×P0.7	8	8.5	6.0	2.5	7	160	90	¥260	¥490
K-TKN5	SK-TKN5	20	M5×P0.8	10	11.5	7.5	4.0	15	150	80	¥290	¥510
K-TKN6	SK-TKN6	24	M6×P1.0	12	15.0	10.0	5.0	25	110	70	¥390	¥660
K-TKN8	SK-TKN8	30	M8×P1.25	16	18.0	12.0	6.0	45	80	50	¥570	¥850
K-TKN10	SK-TKN10	36	M10×P1.5	20	23.0	15.0	8.0	90	50	40	¥830	¥1,200

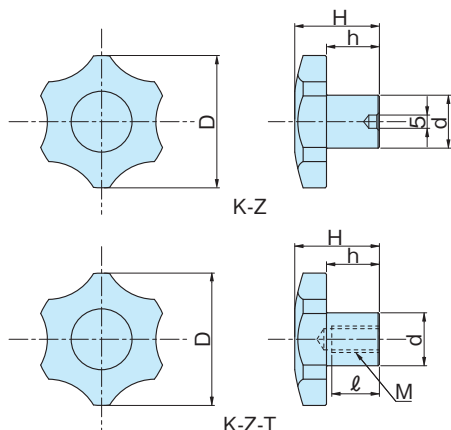
ハンドノブ

HAND KNOBS

K-Z



K-Z50



- 特徴**
Feature
- JIS B2603-4号相当の鋳鉄製で丈夫なノブです。センター穴タイプと共にタップ穴タイプを標準化いたしました。
 - It is a strong cast iron knob corresponding to JIS B2603-2. Standardization of tap hole type with center hole type.

- 材質** ● 鋳鉄FC200
表面処理 ● クロムめっき
備考 ● 結合される相手部材に合わせて、追加加工を施してご使用ください。

- Material** ● Cast iron(FC200)
Finish ● Chrome plating
Remarks ● Please use it after additional processing according to the object to be mounted.

品番 Product No.		D	d	H	h	M	ℓ	自重(g) Weight	販売単位 sales unit		単価 Price	
センター穴タイプ	タップ穴タイプ								センター穴タイプ	タップ穴タイプ	センター穴タイプ	タップ穴タイプ
K-Z32	K-Z32-T	32	13	22	13	M6×P1.0	10	50	60	40	¥720	¥1,030
K-Z40	K-Z40-T	40	16	25	16	M8×P1.25	14	85	50	40	¥890	¥1,330
K-Z50	K-Z50-T	50	20	32	20	M10×P1.5	18	170	40	30	¥1,160	¥1,590
K-Z63	K-Z63-T	63	25	40	25	M12×P1.75	22	320	30	20	¥1,370	¥2,050
K-Z80	K-Z80-T	80	32	50	32	M16×P2.0	30	640	30	20	¥1,820	¥2,300

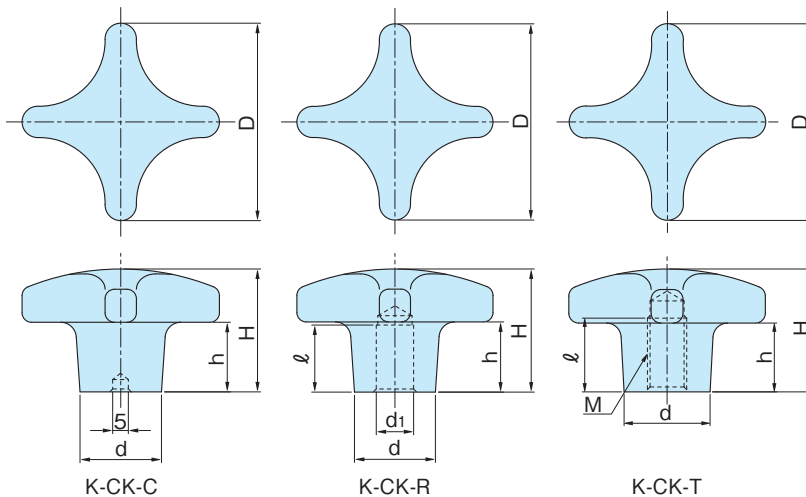
クロスノブ

CROSS NOBS

K-CK



K-CK50C



- 特徴**
Feature
- ボスセンターにセンター穴・リーマー穴・タップ穴を加工していますので、いずれかより選定して下さい。

- Center hole and reamer, tap hole are available in the boss center, please select from either.

- 材質** ● 鋳鉄FC200

- 表面処理** ● 黒色焼き付け塗装

- 備考** ● センター穴タイプ・リーマー穴タイプは、結合される相手部材に合わせて、追加加工を施してご使用ください。

- Material** ● Cast iron(FC200)

- Finish** ● Powder baked black

- Remarks** ● Please use it after additional processing in the center hole type or reamer hole type according to the object to be mounted.

品番 Product No.	備考 Remarks	D	d	H	h	自重(g) Weight	販売単位 sales unit	単価 Price
K-CK40C	センター穴タイプ	40	18	25	13	80	100	¥430
K-CK50C	センター穴タイプ	50	25	32	18	145	80	¥550
K-CK63C	センター穴タイプ	63	26	40	23	270	60	¥750

品番 Product No.		D	d	H	h	d ₁		M		ℓ		自重(g) Weight	販売単位 sales unit	単価 Price	
リーマー穴タイプ	タップ穴タイプ					リーマー穴タイプ	タップ穴タイプ	リーマー穴タイプ	タップ穴タイプ	リーマー穴タイプ	タップ穴タイプ				
K-CK40R	K-CK40T	40	18	25	13	8	/	/	/	M8×P1.25	18	14	75	100	¥430
K-CK50R	K-CK50T	50	25	32	18	10	/	/	/	M10×P1.5	21	18	135	80	¥550
K-CK63R	K-CK63T	63	26	40	23	12	/	/	/	M12×P1.75	25	22	250	60	¥750

クロスノブ(ステン) (オネジ) (メネジ)

CROSS NOBS(SUS) (External thread) (Internal thread)



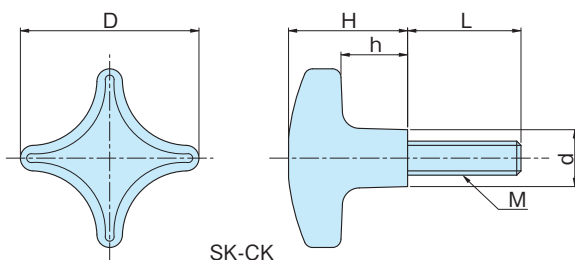
SK-CK



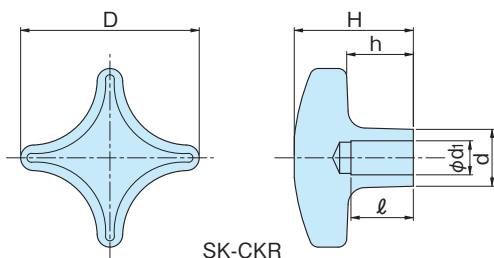
SK-CK40-50



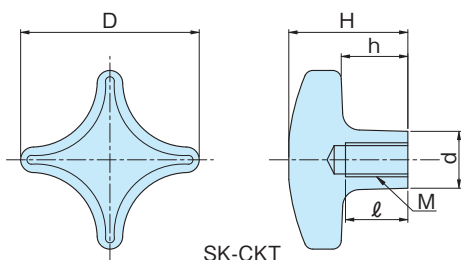
SK-CK40T



SK-CK



SK-CKR



SK-CKT

- 特徴** ●ステンレス製のノブは、表面をバフで鏡面処理しました。
Feature ●Knob of stainless steel is mirror-finished with a surface buff.
- 雑菌が付き難く、腐食の心配がない為、食品機械機器・医療用機器に最適な部品です。
 ●The best parts for medical equipment and food machinery and equipment, because bacteria are difficult to arrive and no worry of corrosion.

材質 ●ステンレス(SCS13)

表面処理 ●鏡面バフ研磨

備考 ●リーマー穴タイプは、結合される相手部材に合わせて、追加加工を施してご使用ください。

Material ●Stainless steel(SCS13)

Finish ●Mirror surface buffing

Remarks ●Please use it after additional processing in the reamer hole type according to the object to be mounted.

品番 Product No.	D	d	H	h	M	L	自重(g) Weight	販売単位 sales unit	単価 Price
SK-CK32-20	32	11	21	11	M6×P1.0	20	40~44	20	¥2,460
SK-CK32-30						30		20	¥2,460
SK-CK40-30	40	13	26	14	M8×P1.25	30	70~76	20	¥2,750
SK-CK40-40						40		20	¥2,750
SK-CK40-50						50		20	¥2,750
SK-CK50-30	50	17	34	17	M10×P1.5	30	125~133	10	¥4,060
SK-CK50-40						40		10	¥4,060
SK-CK50-50						50		10	¥4,060
SK-CK63-30	63	19	42	24	M12×P1.75	30	224~242	10	¥5,360
SK-CK63-40						40		10	¥5,360
SK-CK63-50						50		10	¥5,360

品番 Product No.	D	d	H	h	d ₁	ℓ	自重(g) Weight	販売単位 sales unit	単価 Price	備考 Remarks
SK-CK32R	32	11	21	11	6	12	40	30	¥1,890	リーマー穴 タイプ
SK-CK40R	40	13	26	14	8	15	60	20	¥2,320	
SK-CK50R	50	17	34	17	10	15	80	20	¥3,460	
SK-CK63R	63	19	42	24	12	22	220	10	¥4,320	

品番 Product No.	D	d	H	h	M	ℓ	自重(g) Weight	販売単位 sales unit	単価 Price	備考 Remarks
SK-CK32T	32	11	21	11	M6×P1.0	12	40	30	¥4,890	タップ穴 タイプ
SK-CK40T	40	13	26	14	M8×P1.25	15	60	20	¥2,320	
SK-CK50T	50	17	34	17	M10×P1.5	15	80	20	¥3,460	
SK-CK63T	63	19	42	24	M12×P1.75	22	220	10	¥4,320	

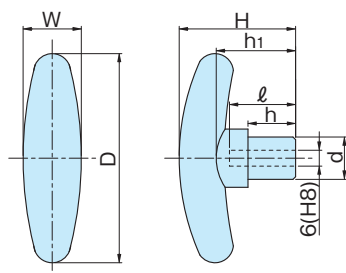
ティーハンドル

T HANDLES

KP-TH



KP-TH80



- 特徴** ●指に引っ掛りやすいデザインです。
Feature ●The design is easy to finger caught.
- 引張りあげる操作を必要とする場合に選定して下さい。
 ●Please choose if you need an operation of pulling up.

材質 ●頭部/黒色フェノール樹脂
ネジ/鋼材SUM22L

表面処理 ●ネジ/三価クロメート

備考 ●結合される相手部材に合わせて、追加加工を施してご使用ください。

Material ●Head/Black phenol resin
Screw/Steel (SUM22L)

Finish ●Screw/Trivalent chromate plating

Remarks ●Please use it after additional processing according to the object to be mounted.

品番 Product No.	D	W	H	h	h ₁	ℓ	d	自重(g) Weight	販売単位 sales unit	単価 Price
KP-TH70	69	19	40	16	34	25	12	37	30	¥1,380
KP-TH80	79	22	44	18	36	25	16	66	30	¥1,770
KP-TH95	95	26	50	19	41	30	18	102	30	¥1,900