

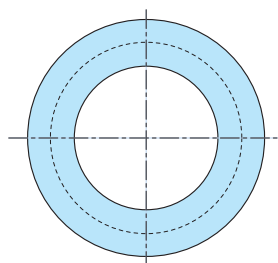
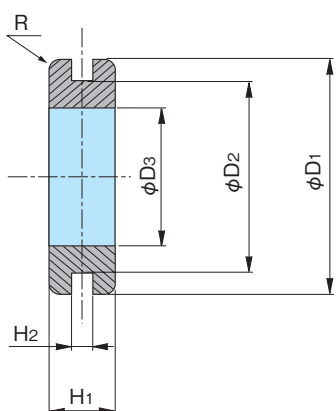
## グロメット(難燃性)

GROMMETS (FLAME RETARDANCY)

DNG・DKG・DULNG・DULKG



DNG-79-N



**特徴**  
Feature

- 耐候性、耐熱性、耐オゾン性、耐老化性及び電気的性質の優れた合成ゴムです。
- DULNG・DULKG/難燃材料UL94 V-0認定材料を使用しており難燃性・自己消火性・非汚染性に優れています。
- Weather-resistant, heat-resistant, ozone-resistant, aging-resistant and electrical properties are excellent synthetic rubber.
- Due to the use of approved material (DULNG・DULKG/Flame retardant material UL94 V-0), It is excellent in self-extinguishing and non-pollution, flame retardancy.

**材質**  
Material

- DNG・DKG/EPDM(エチレンプロピレンゴム)
- DULNG・DULKG/CR(クロロプレンゴム)  
※DKG-146・178/塩ビ製

**用途**  
Use

- パネル等を開けた丸穴のエッジ部からケーブルを保護します。

**硬度**  
Hardness

- 50°±5°

**Material**

- DNG・DKG/EPDM(Ethylene propylene rubber)
- DULNG・DULKG/CR(Chloroprene rubber)  
※DKG-146・178/Vinyl chloride

**Specific Use**

- Protect the cable from the edge of the circular hole was drilled in the panel.

**Hardness**

- 50°C± 5°C

品番 Product No.	φD <sub>1</sub>	φD <sub>2</sub>	φD <sub>3</sub>	H <sub>1</sub>	H <sub>2</sub>	R	単価 Price
DNG-79-1	9	6	3.5	3.7	1.2	0.6	¥8
DNG-79-A-1	11	8	5	4	1	0.6	¥9
DNG-79-A	11	8	5	4.5	1.5	0.6	¥9
DNG-79-A-2	11	8	5	5	2	0.6	¥9
DNG-79-B	11	8	5	6	3	0.6	¥9
DNG-79-C	13	10	7	4.5	1.5	0.6	¥10
DNG-79-D	13	10	7	6	3	0.6	¥10
DNG-79-E	15	12	9	4.5	1.5	0.6	¥10
DNG-79-F	15	12	9	6	3	0.6	¥10
DNG-79-G	19	15	11	5.5	1.5	1	¥16
DNG-79-H	19	15	11	7	3	1	¥16
DNG-79-J	21	17	13	5.5	1.5	1	¥19
DNG-79-K	21	17	13	7	3	1	¥19
DNG-79-L	23	19	15	5.5	1.5	1	¥21
DNG-79-M	23	19	15	7	3	1	¥21
DNG-79-N	30	25	20	6.5	1.5	1.2	¥29
DNG-79-O	30	25	20	8	3	1.2	¥29
DNG-79-P	35	30	25	6.5	1.5	1.2	¥38
DNG-79-Q	35	30	25	8	3	1.2	¥38
DNG-79-R	42	36	30	7.5	1.5	1.2	¥69
DNG-79-S	42	36	30	9	3	1.2	¥69
DKG-74	7	5	3	4	1	1	¥8
DKG-742	7	5	3	5	2	1	¥8
DKG-95	9	7	3	5.5	0.8	1.5	¥8
DKG-115	11	8	5	5	1	1.5	¥8
DKG-135	13	8	5.5	5	1	1.5	¥8
DKG-146	14	10	8	6	1	3	¥14
DKG-16	16	12	9	6.5	1.5	3	¥14
DKG-178	17	12	9	7	1.2	4	¥16

品番 Product No.	φD <sub>1</sub>	φD <sub>2</sub>	φD <sub>3</sub>	H <sub>1</sub>	H <sub>2</sub>	R	単価 Price
DULNG-79-1	9	6	3.5	3.7	1.2	0.6	¥8
DULNG-79-A-1	11	8	5	4	1	0.6	¥10
DULNG-79-A	11	8	5	4.5	1.5	0.6	¥10
DULNG-79-A-2	11	8	5	5	2	0.6	¥10
DULNG-79-B	11	8	5	6	3	0.6	¥10
DULNG-79-C	13	10	7	4.5	1.5	0.6	¥12
DULNG-79-D	13	10	7	6	3	0.6	¥11
DULNG-79-E	15	12	9	4.5	1.5	0.6	¥13
DULNG-79-F	15	12	9	6	3	0.6	¥13
DULNG-79-G	19	15	11	5.5	1.5	1	¥17
DULNG-79-H	19	15	11	7	3	1	¥17
DULNG-79-J	21	17	13	5.5	1.5	1	¥20
DULNG-79-K	21	17	13	7	3	1	¥20
DULNG-79-L	23	19	15	5.5	1.5	1	¥22
DULNG-79-M	23	19	15	7	3	1	¥22
DULNG-79-N	30	25	20	6.5	1.5	1.2	¥30
DULNG-79-O	30	25	20	8	3	1.2	¥31
DULNG-79-P	35	30	25	6.5	1.5	1.2	¥39
DULNG-79-Q	35	30	25	8	3	1.2	¥39
DULNG-79-R	42	36	30	7.5	1.5	1.2	¥69
DULNG-79-S	42	36	30	9	3	1.2	¥69
DULKG-74	7	5	3	4	1	1	¥18
DULKG-742	7	5	3	5	2	1	¥18
DULKG-95	9	7	3	5.5	0.8	1.5	¥18
DULKG-115	11	8	5	5	1	1.5	¥18
DULKG-135	13	8	5.5	5	1	1.5	¥21
DULKG-16	16	12	9	6.5	1.5	3	¥24