

## ロータリーステア

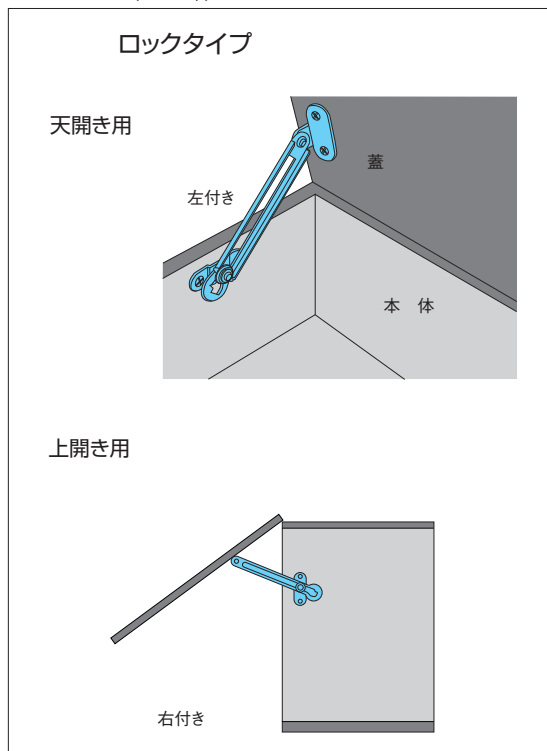
ROTARY STAYS

SC-205(SUS)



SC-205-1L

## ■使用例 Example of application



本品は左右あり (Left or right type are available.)  
写真は左付き (L) を示す (Picture shows the left type.)

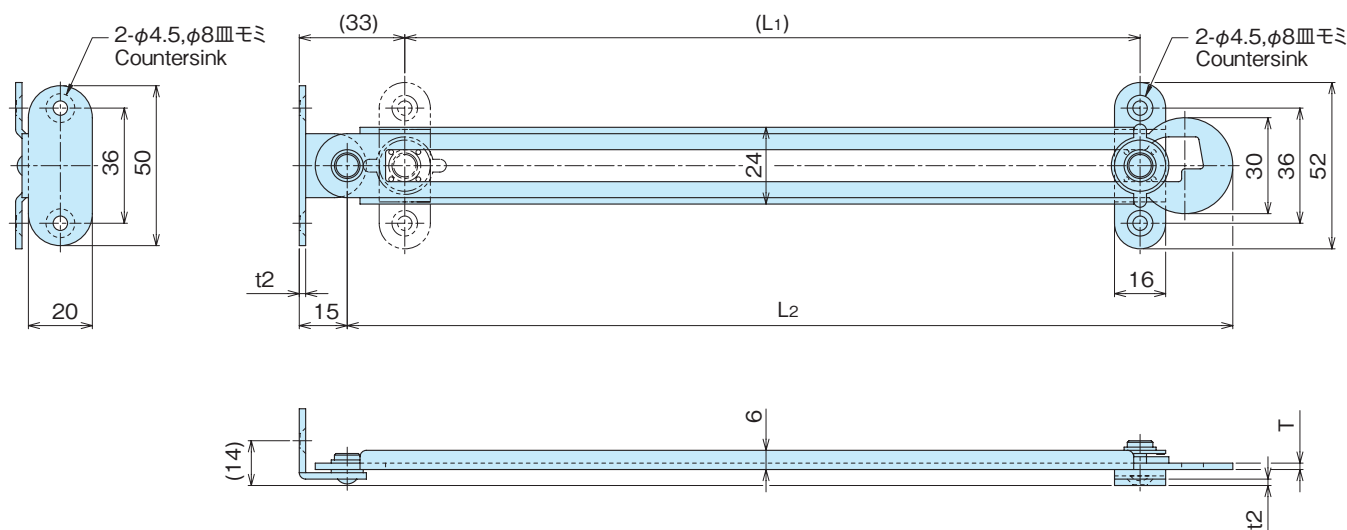
特徴 Feature	●蓋を開けるとロータリーの作動により、ロック状態になります。 ●閉じる時は、蓋を少し持ち上げると、ロックが解除されます。 ●右開き用と左開き用があります。
	●Opening the cover, can be locked by operation of rotary parts ●Slight lifting the cover releases the lock when closing the door. ●The left type or right type.

材質 ●ステンレス  
表面処理 ●電解処理

Material ●Stainless steel  
Finish ●Electrolytic treatment

品番 Product No.	(L <sub>1</sub> )	L <sub>2</sub>	T	自重 (g) Weight	単価 Price
SC-205-1L	230	277	2	121	¥910
SC-205-1R	230	277	2	121	¥910
SC-205-2L	152	198	1.5	84	¥800
SC-205-2R	152	198	1.5	84	¥800
SC-205-3L	105	150	1.5	73	¥720
SC-205-3R	105	150	1.5	73	¥720

本図は左付き (L) を示す  
Drawing shows the left type.



- 上下、左右を間違えて取り付けした場合、又、左右一緒に使用した場合は、正常な機能を果たさなくなることがありますのでご注意ください。  
(必ず左又は右付きの片側のみを使用し左右ペアで取り付けないでください)
- The stays may not function normally if left and right (up and down) are used wrong.  
(The only left or right stays must be used, not together)