

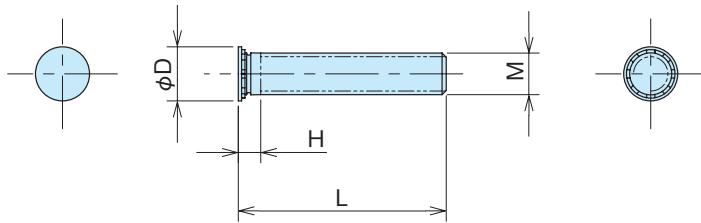
セルフクリンチングスタッド

SELLSTAD

BH



BH-M5-25



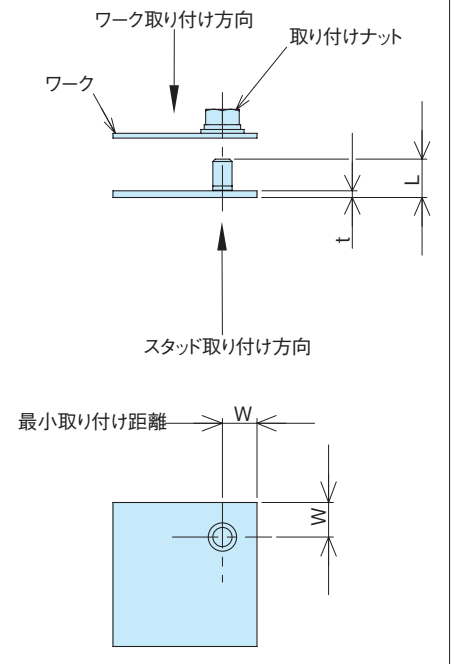
- 特徴**
Feature
- セルフクリンチングスタッドはあらかじめ金属板に開けられた下穴に入れ、通常のプレスで圧入するだけです。
 - 簡単な圧入で母材表面と面一の仕上げが可能
 - 容易に垂直度の高いねじを立てることが可能
- The cell stud is simply inserted into the pre-drilled hole in the metal plate and press-fitted with a normal press.
- It is possible to finish flush with the base material surface by simple press-fitting.
- It is possible to easily set up screws with a high degree of perpendicularity.

- 材質** ●炭素鋼
- 表面処理** ●三価クロメートめっき
- 備考** ●ステンレス材には圧入できません。
- カタログ掲載品以外にも各種サイズ取り揃えています。

- Material** ●Carbon steel
- Finish** ●Trivalent chromate plating
- Remarks** ●Cannot be pressed into stainless steel.
- Various sizes other than those listed in the catalog are available.

品番 Product No.	M	φD ±0.4	(H) (MAX)	L	取付材			自重 (g) Weight	販売 単位	単価 Price
					t 最小板厚	取付穴径 +0.08	W 取付穴位置			
BH-M5-10	M5	6.5	2.7	10	1.0	5.0	7.2	1.3	10	¥8
BH-M5-15				15				1.9	10	¥8
BH-M5-20				20				2.4	10	¥10
BH-M5-25				25				3.1	10	¥10
BH-M5-30				30				3.6	10	¥13
BH-M5-35	35	4.2	10	¥13						
BH-M6-15	M6	8.2	3	15	1.4	6.0	7.9	2.8	10	¥10
BH-M6-20				20				3.6	10	¥11
BH-M6-25				25				4.5	10	¥11
BH-M6-30				30				5.2	10	¥14
BH-M6-35	35	6.7	10	¥14						
BH-M8-15	M8	9.6	3.7	15	2.0	8.0	9.6	4.8	10	¥19
BH-M8-20				20				6.3	10	¥21
BH-M8-25				25				7.9	10	¥23
BH-M8-30				30				9.4	10	¥27
BH-M8-35				35				11.0	10	¥31

■セルフクリンチングスタッドは
下図の様に使用ください



保持強さと取付条件

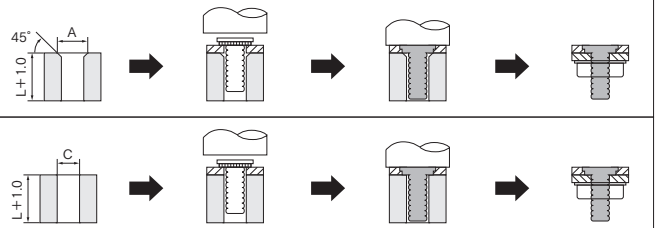
ネジ径	A5052				SPCC			
	取付板厚	圧入力 kN	押抜力 kN	トルク N·m	取付板厚	圧入力 kN	押抜力 kN	トルク N·m
M5	1.0	19.6	0.98	3.25	1.0	24.5	1.17	5.88
M6	1.5	24.5	1.27	5.88	1.4	39.2	1.37	11.76
M8	2.0		2.35	10.78	2.0		2.94	19.61

※板厚によって強度は変わります。事前テストの上ご使用ください。

取付下金型の寸法表

ネジ径	A +0.1 -0	C +0.08 -0
M5	5.6	5.03
M6	6.6	6.03
M8	8.6	8.03

※ネジ径M5を厚さ1.5mm以下の板に圧入時
※ネジ径M6.M8を厚さ2.4mm以下の板に圧入時



※ネジ径M5を厚さ1.6mm以上の板に圧入時
※ネジ径M6.M8を厚さ2.5mm以上の板に圧入時