

## 半導体製造装置向けパーツ

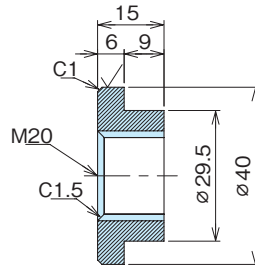
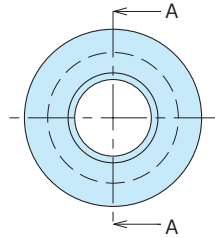
SEMICONDUCTOR EQUIPMENT RELATED PARTS



## Y-30-1~4



Y-30-1

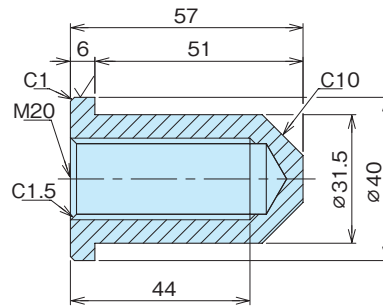
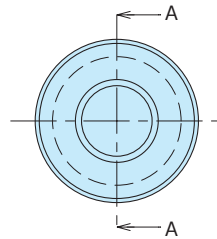
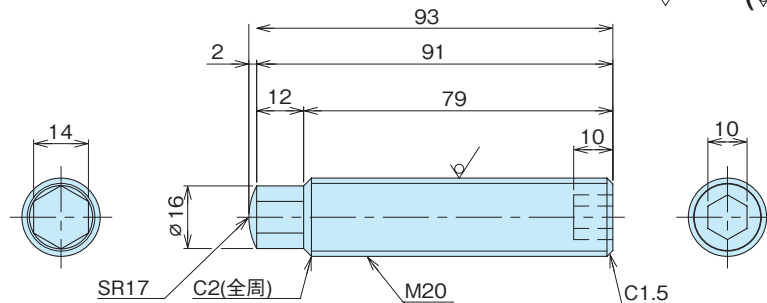
特 徴  
Feature

- 高度な技術を生かした切削加工は、精密さが要求される半導体装置、医療機器、電子部品といった分野にも用いられています。
- 高い精度で様々な形が作り出せ、金型等での制作に比べて、低コストで多品種・少量生産に対応します。
- その他各種形状・材質にも対応しますので、お問合せ下さい。

- Advanced technology is used for processing in fields that require precision, such as semiconductor devices, medical equipment, and electronic components.
- High-precision products can be produced at low cost compared to production with molds, etc., and can be used for high-mix, low-volume production.
- Other shapes and materials are also available, so please contact us.



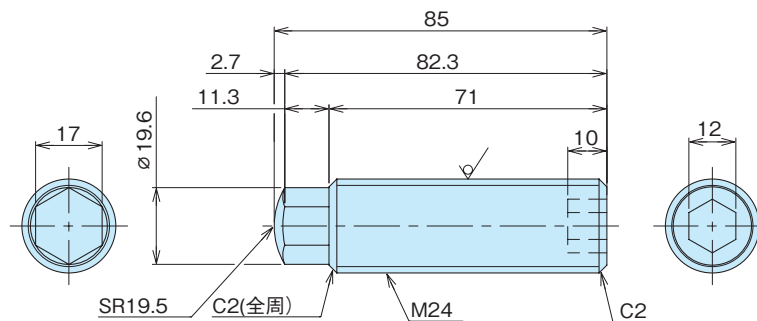
Y-30-2


 $\sqrt{Ra25}$  (✓)


SY-30-3



SY-30-3



SY-30-4

## 半導体装置関連パーツ

品番 Product No.	材質	自重(g) Weight	単価 Price
Y-30-1	SS400	72	¥600
Y-30-2	SS400	230	¥2,000
SY-30-3	SUS304	170	¥2,900
SY-30-4	SUS304	218	¥3,300