

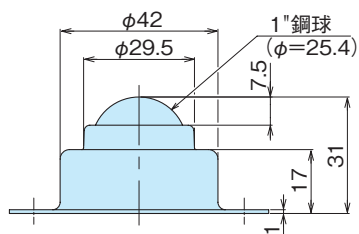
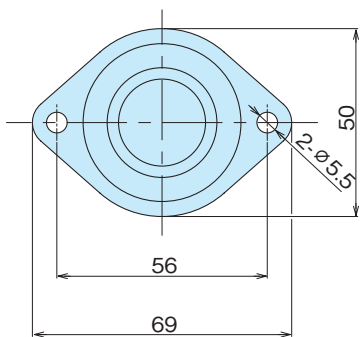
ボールキャスター

BALL CASTER

F-C



F-C-8Y



F-C-8YH
F-C-8Y

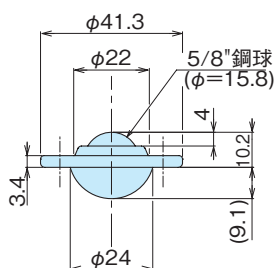
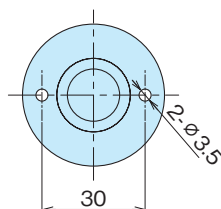
- 特 徴**
Feature
- ボールキャスターを使用する事で搬送物にかかる摩擦が「滑り摩擦」から「転がり摩擦」に変わるため、搬送物を軽く動かせます。
 - 豊富なバリエーションで様々な環境に対応。取付高さを低く抑える用途に最適。
 - 搬送物の大きさや種類、搬送速度、使用環境等の各種条件に合わせて、お選びください。
- By using a ball caster, the friction applied to the conveyed object changes from "sliding friction" to "rolling friction", making it possible to move the conveyed object lightly.
- A wide range of variations for various environments. Ideal for applications where the mounting height can be kept low.
- Please select according to various conditions such as the size and type of conveyed items, conveying speed, and usage environment.

用 途 ●金型交換用台車・工場内の搬送ライン・台車・作業台など

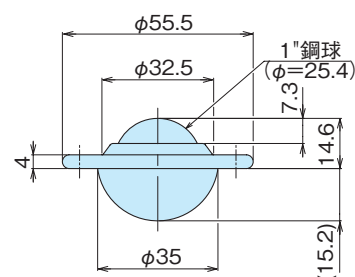
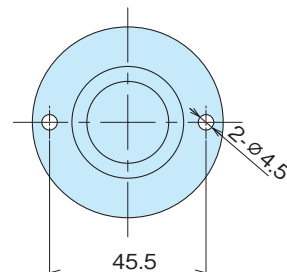
Specific Use ●Carts for changing molds, transfer lines in factories, trolleys, workbenches, etc.



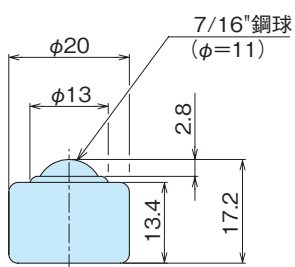
F-C-5L



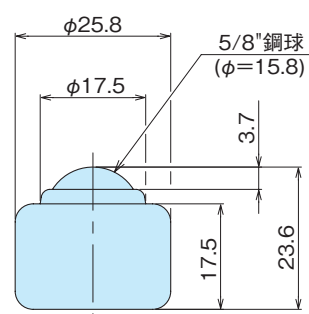
F-C-8L



F-C-3S



F-C-5S



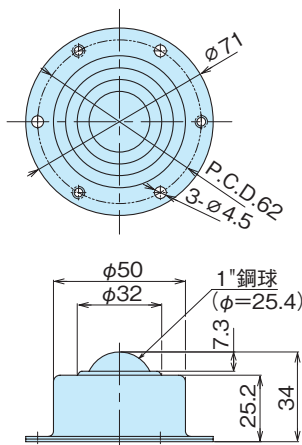
ボールキャスター

BALL CASTER

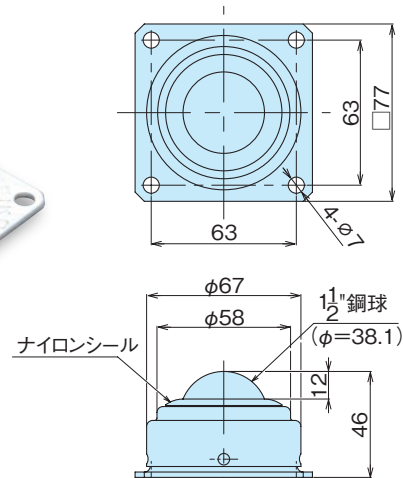
F-C



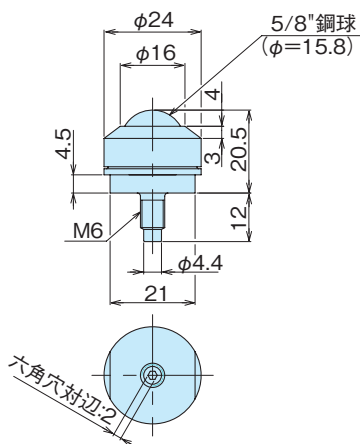
F-C-8S



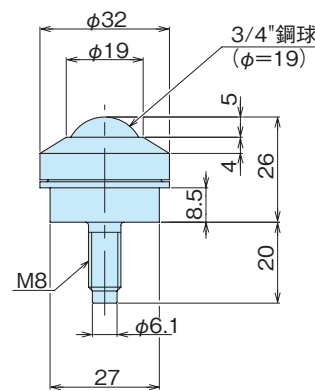
F-C-12K



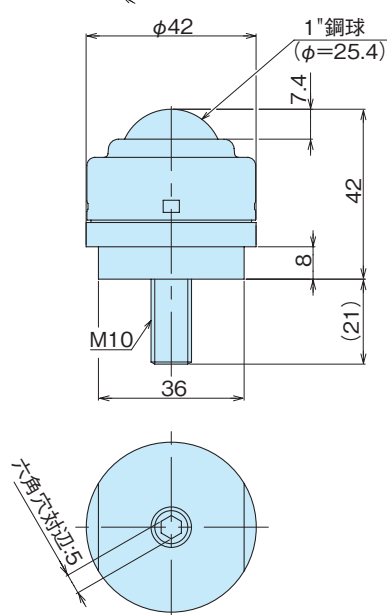
F-C-5HV2



F-C-6HV2



F-C-8HV2



品番 Product No.	備考	許容荷重N	最大荷重N	材質			自重(g) Weight	単価 Price
				大ボール	本体	ボール受		
F-C-8Y	上向き用	294	588	SWRM	SPC	SUS304	138	¥540
F-C-8YH	上向き用	784	1568	SUJ2	SPC	SCM415	212	¥4,400
F-C-5L	上向き用	78.4	156.8	SWRM	SPC	SUS304	45.5	¥400
F-C-8L	上向き用	294	588	SWRM	SPC	SUS304	132	¥675
F-C-3S	上向き用	49	68	SWRM	SPC	SPC	18	¥590
F-C-5S	上向き用	78	107	SWRM	SPC	SUS304	37	¥700
F-C-8S	上向き用	196	294	SWRM	SPC	SPC	238	¥1,560
F-C-12K	上向き用 (ナイロンシール付)	588	1176	SWRM	SPC	SPC	495	¥4,230
F-C-5HV2	上向き用	294	588	SUJ2	SS400相当	SCM415	50	¥1,990
F-C-6HV2	上向き用	588	1176	SUJ2	SS400相当	SCM415	117	¥4,680
F-C-8HV2	上向き用	980	1960	SUJ2	SPC	SCM415	329	¥5,460

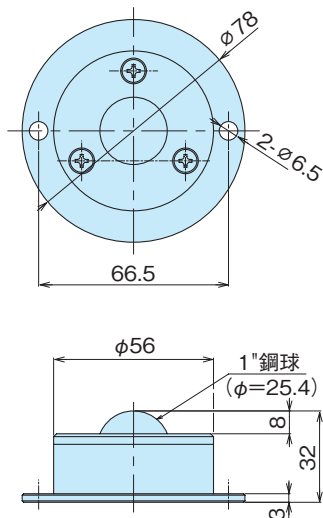
ボールキャスター

BALL CASTER

F-C



F-C-8HA



- 特徴**
Feature
- ボールキャスターを使用する事で搬送物にかかる摩擦が「滑り摩擦」から「転がり摩擦」に変わるため、搬送物を軽く動かせます。
 - 豊富なバリエーションで様々な環境に対応。取付高さを低く抑える用途に最適。
 - 搬送物の大きさや種類、搬送速度、使用環境等の各種条件に合わせて、お選びください。
- By using a ball caster, the friction applied to the conveyed object changes from "sliding friction" to "rolling friction", making it possible to move the conveyed object lightly.
- A wide range of variations for various environments. Ideal for applications where the mounting height can be kept low.
- Please select according to various conditions such as the size and type of conveyed items, conveying speed, and usage environment.

用途
Use

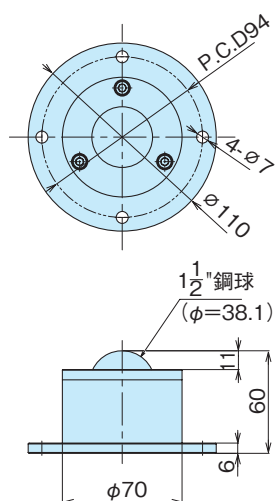
- 金型交換用台車・工場内の搬送ライン・台車・作業台など

Specific Use

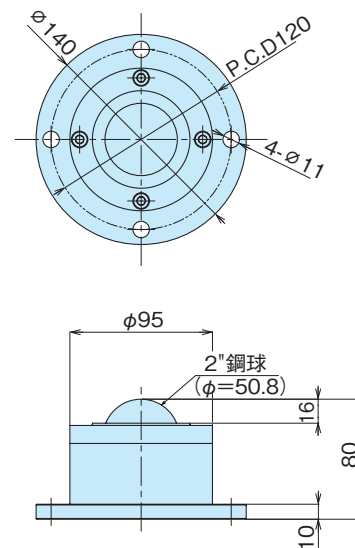
- Carts for changing molds, transfer lines in factories, trolleys, workbenches, etc.



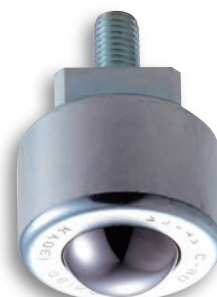
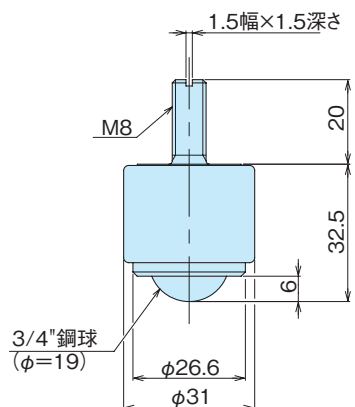
F-C-12H



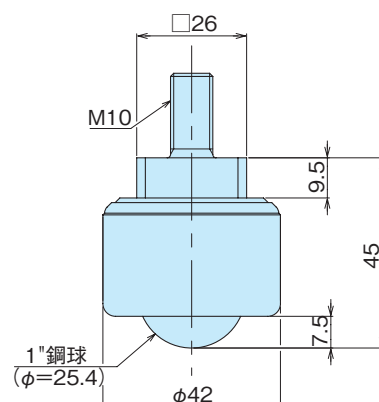
F-C-16H



F-C-6D



F-C-8D



品番 Product No.	備考	許容荷重N	最大荷重N	材質			自重(g) Weight	単価 Price
				大ボール	本体	ボール受		
F-C-8HA	上向き用	784	1568	SUJ2	SS400相当	SCM415	494	¥16,200
F-C-12H	上向き用	1960	3920	SUJ2	SS400相当	SCM415	1664	¥21,300
F-C-16H	上向き用	2940	5880	SUJ2	SS400相当	SCM415	3996	¥43,300
F-C-6D	下向き用	490	980	SUJ2	SPC	SCM415	144	¥5,450
F-C-8D	下向き用	784	1568	SUJ2	SS400相当	SCM415	332	¥11,000