

半導体製造装置向けパーツ

SEMICONDUCTOR EQUIPMENT RELATED PARTS

Y-30-18~20

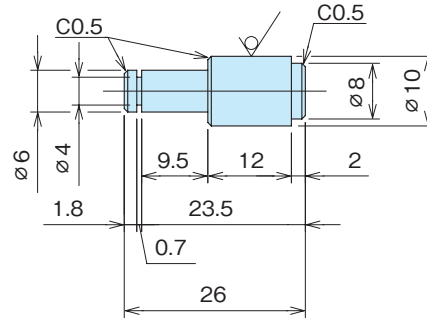


板金部材



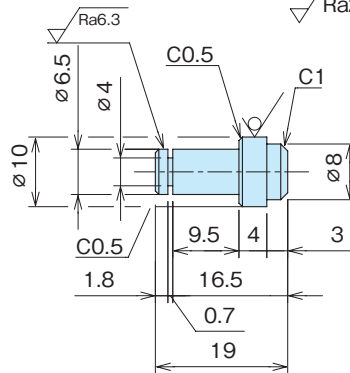
SY-30-20

$\sqrt{Ra25}$ (∇)



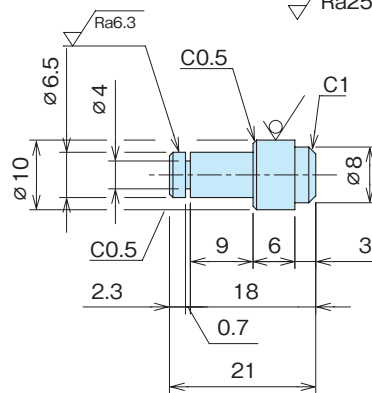
SY-30-18

$\sqrt{Ra25}$ (∇ , $\sqrt{Ra6.3}$)



SY-30-19

$\sqrt{Ra25}$ (∇ , $\sqrt{Ra6.3}$)



SY-30-20

ボス/ビス
ナット
アイボルト

半導体装置関連パーツ

品番 Product No.	材質	自重(g) Weight	単価 Price
SY-30-18	SUS304	10	¥400
SY-30-19	SUS304	6	¥350
SY-30-20	SUS304	8	¥350