

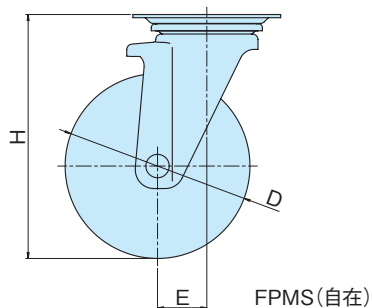
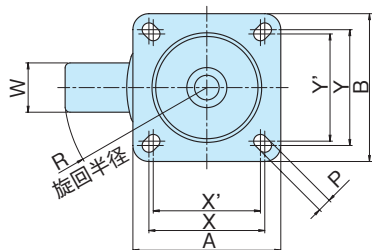
# 産業用重荷重用キャスター

INDUSTRIAL HEAVY DUTY CASTERS

## FPMS/FPMS-LB/FPMR



FPMS-150WB



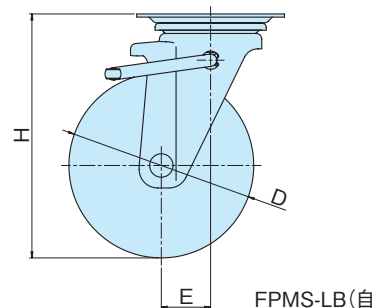
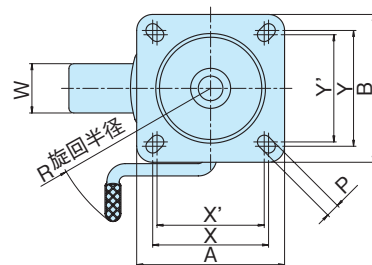
FPMS(自在)

- 特徴 Feature**
- 旋回性と高い耐荷重で重量物の運搬に適しています。
  - 金具の鋼板厚を厚くし、車輪は幅を広く設計。
  - 負担のかかる自在金具の旋回部には熱処理加工をして、強度を高めています。
- It is suitable for transporting heavy objects due to its swivelability and high load capacity.
- The plate thickness of metal fittings is thickened, and the wheel width is designed to be wide.
- The revolving part of the metal fittings, which is subject to strain, is heat treated to increase its strength.

- 材質 Material**
- 本体/スチール
  - 車輪/ゴム・ウレタン
- 表面処理 Finish**
- 本体/三価ユニクロ
- 用途 Specific Use**
- 大型/中型の機器・牽引車
- 備考 Remarks**
- (B入)はベアリング入りです。



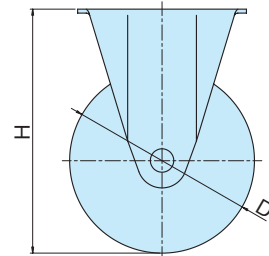
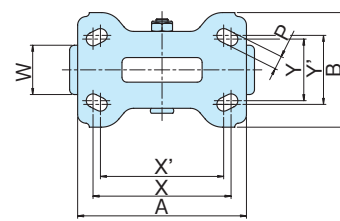
FPMS-150WBLB (R)



FPMS-LB(自在/ストッパー付)



FPMR-150WB



FPMR(固定)

品番 Product No.	車輪種類	許容荷重 (daN)	D	W	H	A×B	X×Y (X'×Y')	P	R	E	自重 (g) Weight	入数 Lot	単価 Price
FPMS-100WB	ゴム(B入) (Rubber)	120	100	32	144	95×95	74×74(67×67)	11	82	32	1045	25	¥2,290
FPMS-130WB	ゴム(B入) (Rubber)	180	130	40	177	110×110	90×90(80×80)	11	105	40	1650	10	¥2,950
FPMS-130UWB/INJ	ウレタン(B入) (Urethane)	250	130	35	177	110×110	90×90(80×80)	11	105	40	2024	10	¥4,700
FPMS-150WB	ゴム(B入) (Rubber)	200	150	40	198	120×120	94×94(87×87)	11	115	40	1875	8	¥3,320
FPMS-150UWB/INJ	ウレタン(B入) (Urethane)	300	150	38	198	120×120	94×94(87×87)	11	115	40	2371	8	¥5,940
FPMS-200WB	ゴム(B入) (Rubber)	250	200	43	250	144×144	120×120(105×105)	11.5	156	56	3822	4	¥5,670
FPMS-200UWB/INJ	ウレタン(B入) (Urethane)	400	200	42	250	144×144	120×120(105×105)	11.5	156	56	3930	4	¥9,060
FPMS-130WBLB (R)	ゴム(B入) (Rubber)	180	130	40	177	110×110	90×90(80×80)	11	136	40	1129	10	¥4,100
FPMS-130UWBLB (R)/INJ	ウレタン(B入) (Urethane)	250	130	35	177	110×110	90×90(80×80)	11	136	40	2245	10	¥5,870
FPMS-150WBLB (R)	ゴム(B入) (Rubber)	200	150	40	198	120×120	94×94(87×87)	11	136	40	2285	8	¥4,500
FPMS-150UWBLB (R)/INJ	ウレタン(B入) (Urethane)	300	150	38	198	120×120	94×94(87×87)	11	136	40	2585	8	¥6,840
FPMS-200WBLB (R)	ゴム(B入) (Rubber)	250	200	43	250	144×144	120×120(105×105)	11.5	156	56	4041	4	¥6,700
FPMS-200UWBLB (R)/INJ	ウレタン(B入) (Urethane)	400	200	42	250	144×144	120×120(105×105)	11.5	156	56	4224	4	¥10,400
FPMR-130WB	ゴム(B入) (Rubber)	180	130	40	177	137×93	100×56	11			1262	10	¥2,380
FPMR-130UWB/INJ	ウレタン(B入) (Urethane)	250	130	35	177	137×93	100×56	11			1651	10	¥4,100
FPMR-150WB	ゴム(B入) (Rubber)	200	150	40	198	137×93	112×50(100×56)	11			1539	8	¥2,680
FPMR-150UWB/INJ	ウレタン(B入) (Urethane)	300	150	38	198	137×93	112×50(100×56)	11			2047	8	¥5,320
FPMR-200WB	ゴム(B入) (Rubber)	250	200	43	250	151×102	112×63	11.5			3154	6	¥4,080
FPMR-200UWB/INJ	ウレタン(B入) (Urethane)	250	200	42	250	151×102	112×63	11.5			3294	6	¥7,100