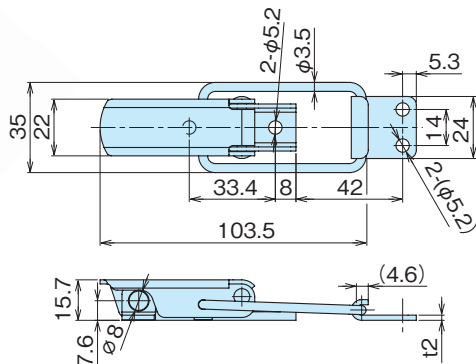


パチン錠

CATCH CLIP

TL-50



- 特 徴**
Feature
- ステンレス製で耐食性に優れています。
 - 南京錠を取り付けることもできます。
 - It is made of stainless steel and has excellent corrosion resistance.
 - You can also attach a padlock.

- 材 質** ● ステンレス鋼板
用 途 ● 分電盤・制御盤・設備機器等
備 考 ※納期お問合せ下さい

- Material** ● Stainless steel plate
Specific Use ● Distribution boards, control boards, equipment, etc.

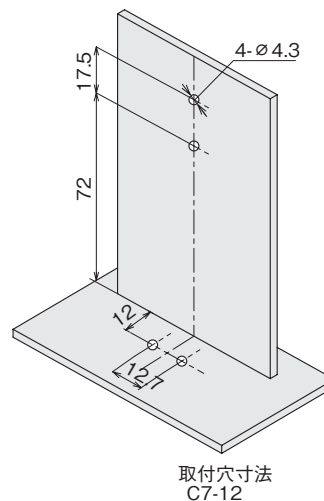
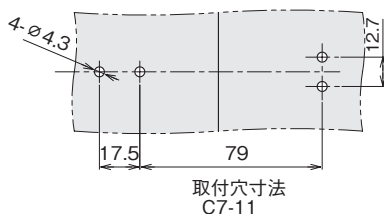
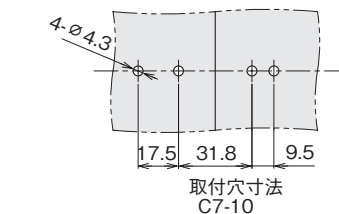
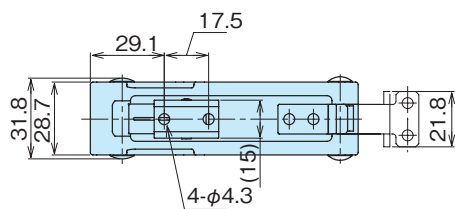
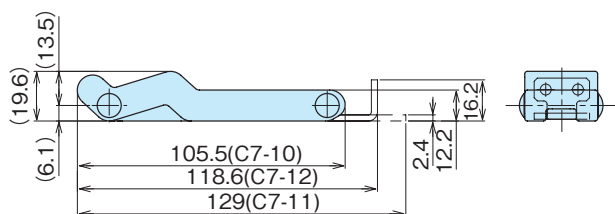
Remarks ※Please contact us for delivery date.

品 番 Product No.	備考	自重(g) Weight	販売単位	単 価 Price
TL-50-201-52	本体	62	4	¥2,450
TL-17-501-52	受	11.6	4	¥820

パチン錠

CATCH CLIP

C7



- 特 徴**
Feature
- 柔軟性のある材質によって、衝撃を吸収し、位置ずれを補正します。
 - 受金具を本体の裏に隠す取付も可能です。
 - 非腐食性です。
 - The flexible material absorbs shock and corrects misalignment.
 - It is also possible to attach the receiving bracket to the back of the body.
 - Non-corrosive.

- 材 質** ● 本体/熱可逆性エラストマー
● 受金具/ステンレス(SUS304)
用 途 ● 計測機器・医療機器・各種産業機器
備 考 ● 耐燃性/UL94-HB
※納期お問合せ下さい

- Material** ● Main body/Thermo-reversible elastomer
● Receiving bracket/Stainless steel (SUS304)

- Specific Use** ● Measuring equipment, medical equipment, various industrial equipment

Remarks ● Flame resistance/UL94-HB
※Please contact us for delivery date.

品 番 Product No.	備考(受)	締付力	自重(g) Weight	販売単位	単 価 Price
C7-10	コンシールド	49N	40.4	4	¥3,650
C7-11	リバース	49N	40.4	4	¥3,650
C7-12	アングル	49N	40.4	4	¥3,650