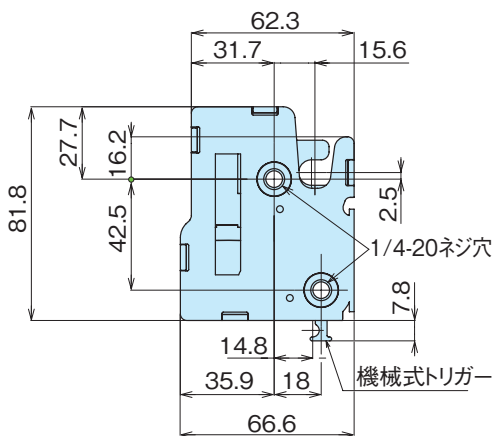


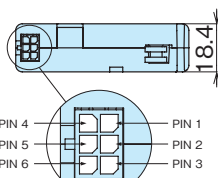
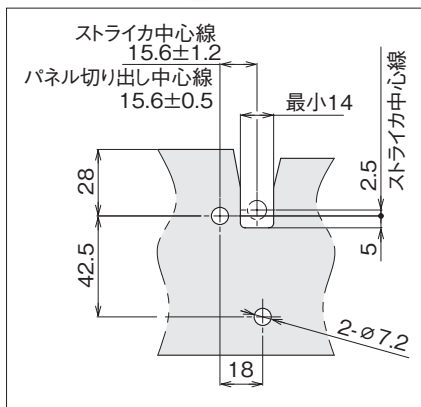
電子機械式回転ラッチ

ELECTROMECHANICAL ROTARY LATCH

R4-EM-9P1-150



取付方法



コネクタピン割り当て
 PIN 1: アース端子(-)
 PIN 2: 電源(+)
 PIN 3: 制御信号
 PIN 4: ラッチ状態
 PIN 5: 無し
 PIN 6: ドア状態

特徴
 ●電子アクセス制御の利便性と、実証された性能を持つ機械式回転ラッチをコンパクトに一体化した製品
 ●ラッチにドア開閉状況を検知するセンサーを搭載し、小型で軽量です。

●A compact combination of the convenience of electronic access control and a mechanical rotary latch with proven performance
 ●The latch is equipped with a sensor that detects door open/close status, and is compact and lightweight.

材質 ●プラスチック(PC/ABS)
用途 ●荷物ロッカー、医療備品・薬剤ディスペンサーやキオスク端末など、小型の引き出しやアクセスパネル等
備考 ●推奨動作電圧: 12~24VDC
 ●通常動作電流: 12VDC, 500mA以下
 ※納期お問合せ下さい

Material ●Plastic (PC/ABS)
Specific Use ●Small drawers and access panels such as luggage lockers, medical supplies/medicine dispensers and kiosks
Remarks ●Recommended operating voltage: 12-24VDC
 ●Normal operating current: 12VDC, 500mA or less
 ※Please contact us for delivery date.

品番 Product No.	自重(g) Weight	単価 Price
R4-EM-9P1-150	109	¥21,500

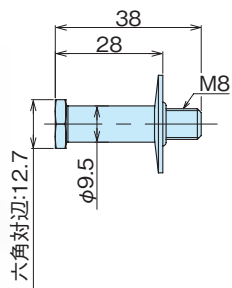
ストライカ

STRIKER

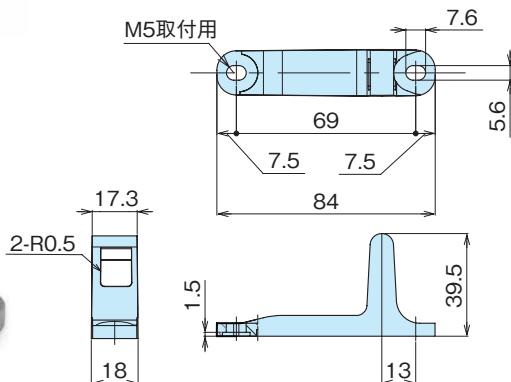
R4-90



R4-90-121-10
 R4-90-121-20



R4-90-804-10
 R4-90-800-10



特徴
 ●コンパクトで締めたとときのずれを吸収。弱い力でしっかり閉まり、ぴったりと安全にラッチが掛かります。

●Compact and absorbs misalignment when tightened. It closes securely with low force and latches snugly and securely.

材質 ●R4-90-121-10/鉄(SS), R4-90-121-20(SUS)
 ●R4-90-800/亜鉛合金
表面処理 ●R4-90-121-10/亜鉛メッキ、三価クロメート処理
 ●R4-90-800/亜鉛メッキ、光沢クロメート処理
用途 ●電子回転ラッチ用のストライカ
備考 ●ドア開閉状態検知機能を使用する場合、R4-90-804-10を使用してください。
 ※納期お問合せ下さい

Material ●R4-90-121-10/Iron (SS), R4-90-121-20 (SUS)
 ●R4-90-800/zinc alloy
Finish ●R4-90-121-10/zinc plating, trivalent chromate treatment
 ●R4-90-800/zinc plating, bright chromate treatment
Specific Use ●Strikers for electronic rotary latches
Remarks ●Use R4-90-804-10 when using the door open/close detection function.
 ※Please contact us for delivery date.

品番 Product No.	備考	適用電子回転ラッチ		販売単位	単価 Price
		R4-EM-R11-161	R4-EM-9P1-150		
R4-90-121-10		○	○	10	¥930
R4-90-121-20		○	○	10	¥1,400
R4-90-804-10	ドアセンサー付き		○	10	¥1,500
R4-90-800-10	ドアセンサー無し	○	○	10	¥1,070