

ステー

STAYS

C-201-S6(ss)



C-201-S6L

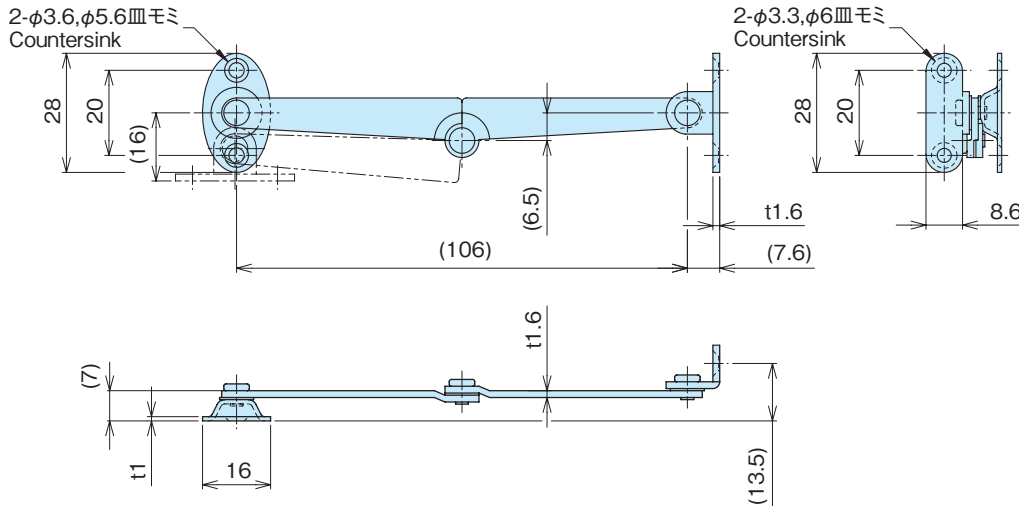
本品は左右あり (Left or right type are available.)
写真は左付き (L) を示す (Picture shows the left type.)

特徴 ●右開き用と左開き用があります。
Feature ●The left type or right type.

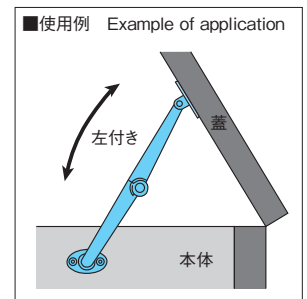
材質 ●鉄 (SPCC)
表面処理 ●クロムめっき

Material ●Cold rolled steel plate (SPCC)
Finish ●Chrome plating

品番 Product No.	自重 (g) Weight	単価 Price
C-201-S6L	20	¥250
C-201-S6R	20	¥250



本図は左付き (L) を示す
Drawing shows the left type.



ステー

STAYS

C-201-S16(ss)



C-201-S16L

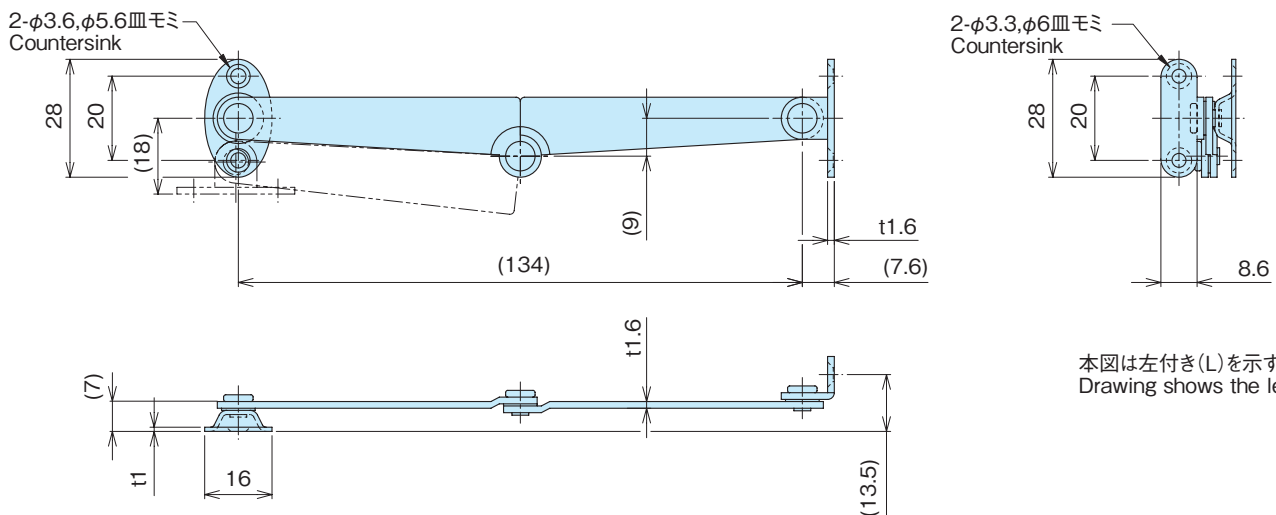
本品は左右あり (Left or right type are available.)
写真は左付き (L) を示す (Picture shows the left type.)

特徴 ●右開き用と左開き用があります。
Feature ●The left type or right type.

材質 ●鉄 (SPCC)
表面処理 ●クロムめっき

Material ●Cold rolled steel plate (SPCC)
Finish ●Chrome plating

品番 Product No.	自重 (g) Weight	単価 Price
C-201-S16L	31	¥260
C-201-S16R	31	¥260



本図は左付き (L) を示す
Drawing shows the left type.