

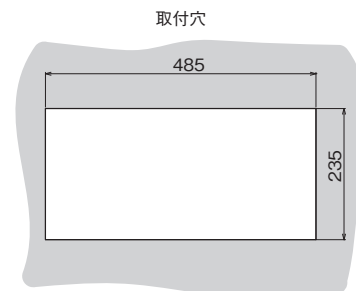
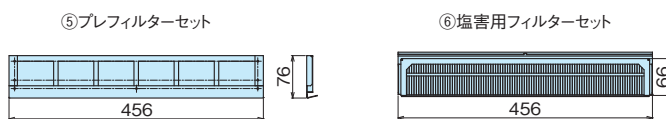
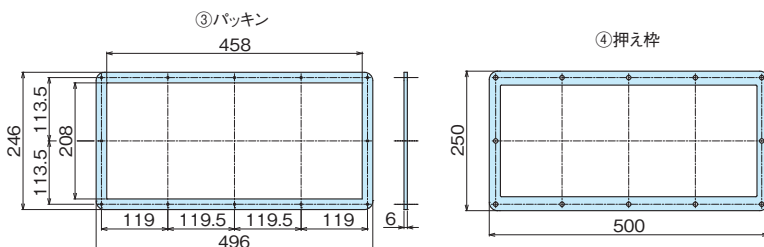
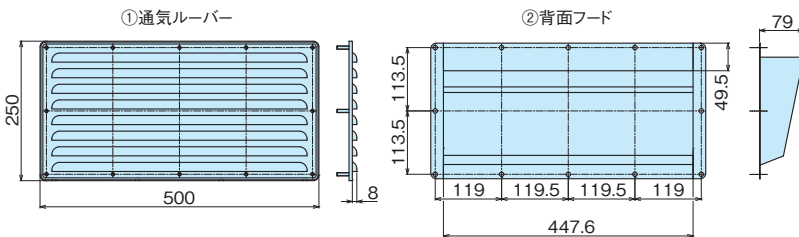
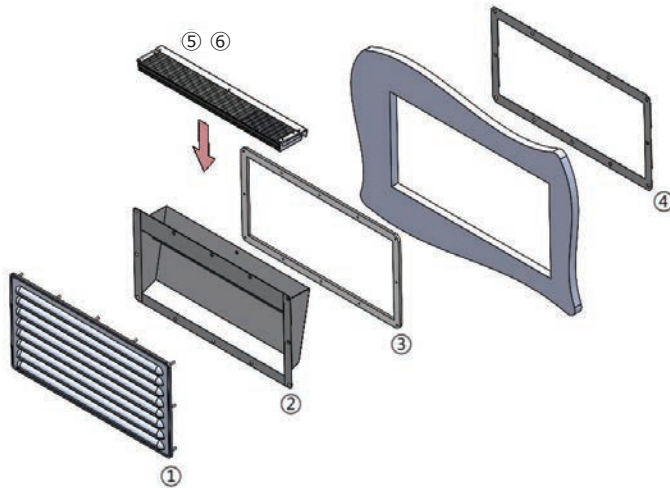
通気ルーバー

LOUVERS FOR VENTILATION

HVT-2550



HVT-2550S-G



特徴 Feature

- HVT-2550-F / 吹き込み防止構造の背面フードにより、屋外仕様もできるIP45仕様です。
- また、プレフィルターセットは簡単に着脱できますので、メンテナンス、取り替えも楽にできます。
- HVT-2550S-G / 特殊3層メッシュ構造で内部への塩分の侵入を防ぐIP55使用です。
- 再飛散率が0.1%~0.7%と極めて低いため、内部への塩分の侵入を防ぎます。

● HVT-2550-F / The hood on the back has a blow-in prevention structure and is IP45 rated for outdoor use.

● In addition, the pre-filter set can be easily attached and detached for easy maintenance and replacement.

● HVT-2550S-G / IP55 specification with special 3-layer mesh structure that prevents salt from entering inside.

● The re-entrainment rate is extremely low at 0.1 to 0.7%, preventing salt from entering the interior.

材質 Material

- HVT-2550CA-F / 鋼板 (通気ルーバー / SPHC, フード / SPCC)
- HVT-2550S-F / ステンレス
- HVT-2550S-G / ステンレス
- パッキン / CR スポンジ, プレフィルター / アルミ枠付き, 塩害用フィルターセット / 不織布

表面処理 用途 備考

- HVT-2550CA-F / 通気ルーバー・フード: カチオン電着塗装
- 配電盤、制御盤、キュービクルの通気孔
- 屋外での使用には、吹き込み防止のため必ず背面フードを取り付けてください。

※塩害用フィルターキットは、別売可能です。
 ※フィルターの交換時期は半年~1年が目安です。設置環境により、期間が短くなる場合があります。

Material

- HVT-2550CA-F / Steel plate (Air louver / SPHC, Hood / SPCC)
- HVT-2550S-F / Stainless steel
- HVT-2550S-G / Stainless steel
- Packing / CR Sponge, Pre-filter / With aluminum frame, Filter set for salt damage / Nonwoven fabric

Finish

- HVT-2550CA-F / Air louver, hood: Cation electrodeposition coating

Specific Use

- Switchboards, control boards, cubicle vents

Remarks

- When using outdoors, be sure to attach the hood to prevent wind from entering.
- ※The salt damage filter kit can also be purchased separately.
- ※The standard for filter replacement is 6 months to 1 year. Depending on the installation environment, the period may be shorter.

品番 Product No.	材質 Material	備考 Remarks	IP 保護等級	板厚 Plate thickness		開口部面積 (cm ²)	自重 (g) Weight	単価 Price
				ルーバー	フード			
HVT-2550CA-F	鋼板 (SS)	プレフィルターセット	IP45	1.6t	1.2t	329	3985.7	¥36,000
HVT-2550S-F	ステン (SUS)	プレフィルターセット	IP45	1.5t	1.2t	338.2	3793.7	¥55,000
HVT-2550S-G	ステン (SUS)	塩害用フィルターセット	IP55	1.5t	1.2t	338.2	3849.5	¥65,000