

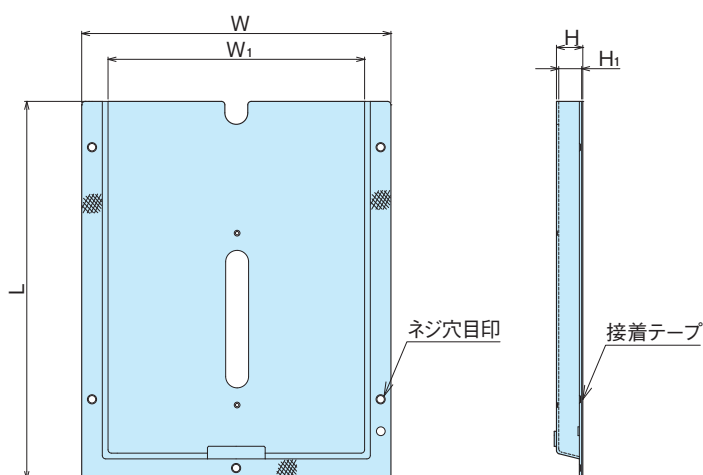
カードホルダー

CARD HOLDER

CDHP



CDHP-A4



特 徴 Feature	<ul style="list-style-type: none"> ●透明プラスチックの盤内図面保管ポケットです。 ●高性能接着テープを使用しています。
	<ul style="list-style-type: none"> ●A drawing storage pocket made of transparent plastic. ●We use high performance adhesive tape.

材 質	<ul style="list-style-type: none"> ●A4/AS樹脂、A5・A6/ABS樹脂 ●難燃性タイプ/AS樹脂(難燃グレード:UL94-V2)
用 途	●配電盤の図面、仕様書などの盤内保管
備 考	<ul style="list-style-type: none"> ●粘着テープの性質上、取付面に油気があると接着力が低下します。 ●接着面をアルコール等で拭いてから、強く押し付けて接着してください。 ●冬場など、外気温や、取付面の温度が低いと、貼り付け直後の接着力が弱くなる時がありますので、取付面を温める等してから貼り付けてください。 ●貼り直しは避け、数時間そのままの状態にしてください。
	※使用しているテープは難燃性ではありません。

Material	<ul style="list-style-type: none"> ●A4/AS resin, A5/A6/ABS resin ●Flame-retardant type/AS resin (flame-retardant grade: UL94-V2)
----------	--

Specific Use	●For storage of switchboard drawings, specifications, etc.
--------------	--

Remarks	<ul style="list-style-type: none"> ●Due to the nature of adhesive tape, if there is oil on the mounting surface, the adhesive strength will be reduced. ●After wiping the adhesive surface with alcohol, etc., press firmly to adhere. ●If the outside temperature or the temperature of the mounting surface is low, such as in winter, the adhesive strength immediately after pasting may be weakened, so please warm the pasting surface before pasting. ●Avoid reapplying and leave on for several hours.
	※The tape used is not flame retardant.

品 番 Product No.	備 考 Remarks	図面サイズ・(厚み)	L	W	W ₁	H	H ₁	自重(g) Weight	単 価 Price
CDHP-A4	標準タイプ	A4 (20)	330	270	224	22	20	238	¥1,450
CDHP-A5	標準タイプ	A5 (12)	231	197	156	14.2	12.2	110	¥1,000
CDHP-A6	標準タイプ	A6 (10)	164	140	119	12	10.5	40	¥800
CDHP-A4V2	難燃タイプ	A4 (20)	330	270	224	22	20	238	¥1,800
CDHP-A7V2	難燃タイプ	A7 (4.5)	130	109	82	6.9	4.9	33	¥830

ステー
配線部品