

## ダクト取付金具

DUCT MOUNTING BRACKET

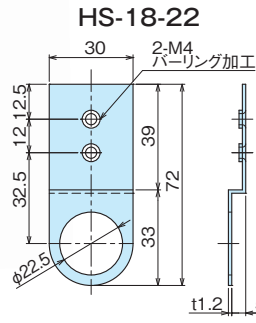


## HS-18

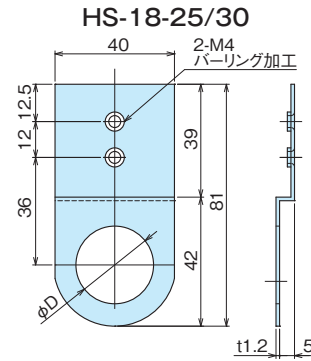


HS-18-25

■使用例 Example of application



HS-18-22



HS-18-25/30

品番 Product No.	φD	自重 (g) Weight	入数 Lot	単価 Price
HS-18-22	22	17	10	¥190
HS-18-25	26	25	10	¥200
HS-18-30	31	20	10	¥200

特徴  
Feature

- パイロットランプや操作スイッチに金具をはさみ込んでダクトを固定するので、スタッドボルトを立てる手間がはぶけます。
- 22φ、25φ、30φ用の3種類があります。

- Since the duct is fixed by inserting metal fittings into the pilot lamp and operation switch, stud bolts are not used.
- There are three types for 22φ and 30φ.

材質

- 鋼板

表面処理

- 三価クロメート

用途

- 制御盤の扉裏の配線ダクトを取付ける金具

備考

- 市販品につき、ケース単位(入数)でのご注文をお願い致します。

Material

- Steel plate

Finish

- Trivalent chromate plating

Specific Use

- Wiring duct mounting bracket behind the control panel door

Remarks

- Please order in case unit(Quantity) about products on the market .

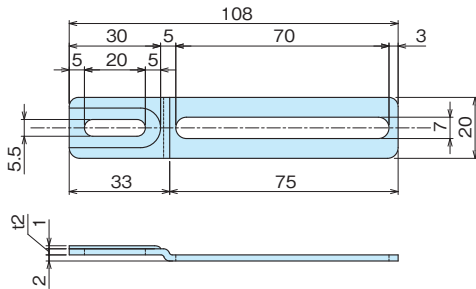
## ミニクイック

MINI QUICK

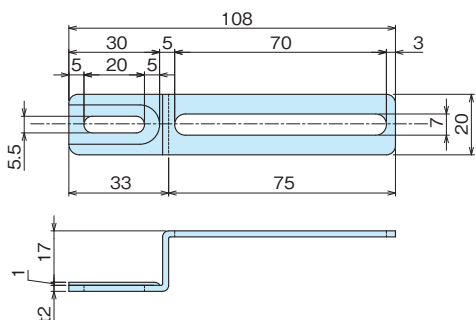
## HKS



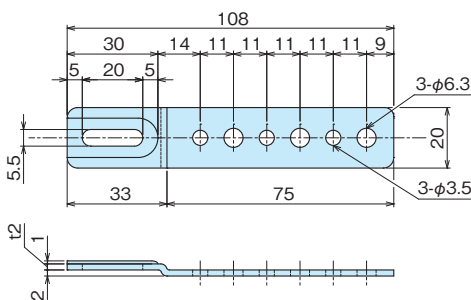
HKS-11



HKS-12



HKS-14



特徴

Feature

- 寸法、高さの調節に便利です。
- HKS-14は結束バンドを使って配線の固定が簡単にできます。

- Convenient for size and height adjustment.

- The HKS-14 can be easily fixed with a cable tie.

材質

- 鋼板

表面処理

- 三価クロメート

用途

- チャンネルHKC-22Sと組み合わせて使用する補助金具

備考

- 市販品につき、ケース単位(入数)でのご注文をお願い致します。

Material

- Steel plate

Finish

- Trivalent chromate plating

Specific Use

- Auxiliary bracket used in combination with channel HKC-22S

Remarks

- Please order in case unit(Quantity) about products on the market .

品番 Product No.	自重 (g) Weight	入数 Lot	単価 Price
HKS-11	45	50	¥105
HKS-12	50	50	¥105
HKS-14	46	50	¥105