

## ステー

STAYS

## C-200-S20(ss)



C-200-S20L

本品は左右あり (Left or right type are available.)  
写真は左付き (L) を示す (Picture shows the left type.)

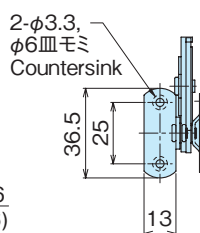
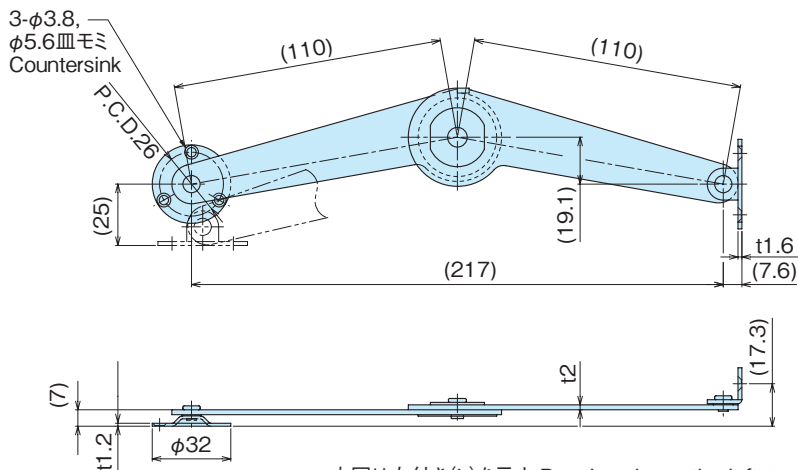
- 特徴** ●右開き用・左開き用があります。  
**Feature** ●The left type or right type.

**材質** ●鉄 (SPCC)  
**表面処理** ●クロムめっき

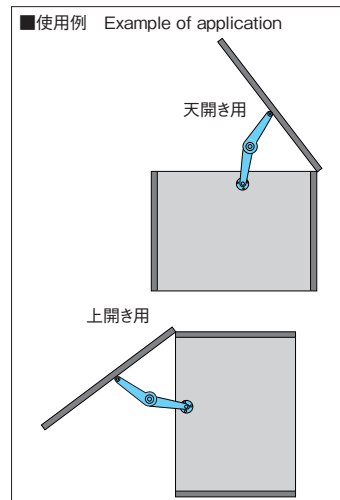
**Material** ●C-200-S20/Cold rolled steel plate (SPCC)

**Finish** ●Chrome plating

品番 Product No.	自重 (g) Weight	単価 Price
C-200-S20L	122	¥580
C-200-S20R	122	¥580



本図は左付き (L) を示す Drawing shows the left type.  
中央部にロック機構あり The structure lock is adopted to the center.



## ステー

STAYS

## C-200-S21(ss)



C-200-S21L

本品は左右あり (Left or right type are available.)  
写真は左付き (L) を示す (Picture shows the left type.)

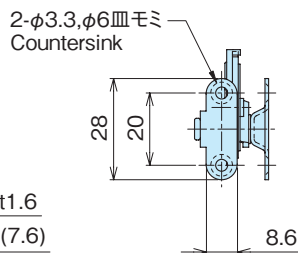
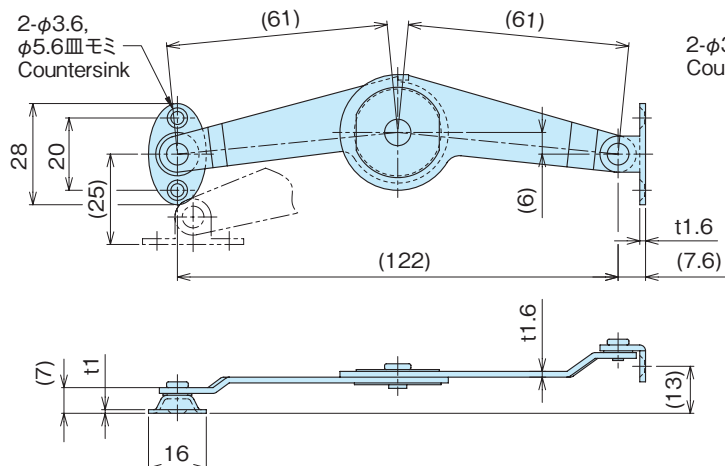
- 特徴** ●右開き用・左開き用があります。  
**Feature** ●The left type or right type.

**材質** ●鉄 (SPCC)  
**表面処理** ●クロムめっき

**Material** ●Cold rolled steel plate (SPCC)

**Finish** ●Chrome plating

品番 Product No.	自重 (g) Weight	単価 Price
C-200-S21L	49	¥355
C-200-S21R	49	¥355



本図は左付き (L) を示す Drawing shows the left type.  
中央部にロック機構あり The structure lock is adopted to the center.