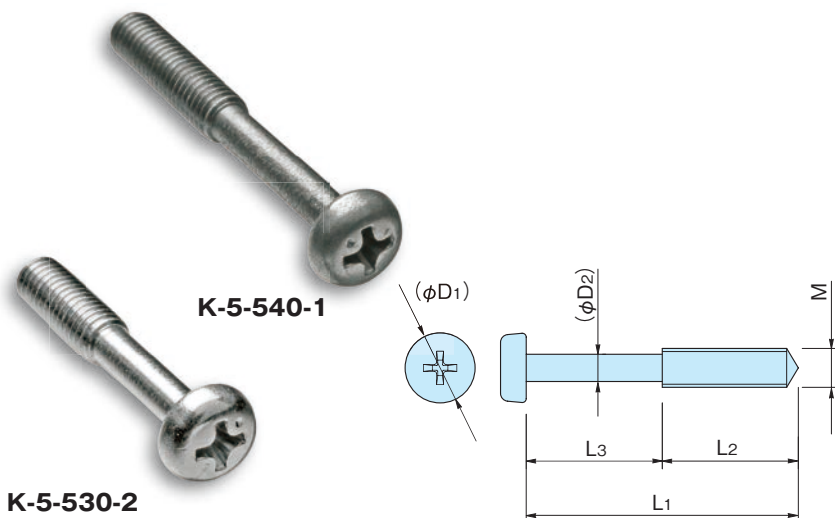


脱落ビス

DROPOUT PREVENTIVE SCREWS



K-5(SS)



- 材 質 ●鉄(SS)
 表面処理 ●生地と三価クロメートを用意しておりますので、ご指定ください。
 用 途 ●配電盤・分電盤・制御盤・工作機械等
 備 考 ●生地と三価クロメート以外の表面処理も承りますので、ご用命ください

- Material ●Rolled steel(SS)
 Finish ●Trivalent chromate and non-plating are also available. Please specify.
 Specific Use ●Distribution, control boards, machine tools, etc.
 Remarks ●The other surface treatments are available besides trivalent chromate and non-plating. Please specify.

取手
ローレット
ノブ

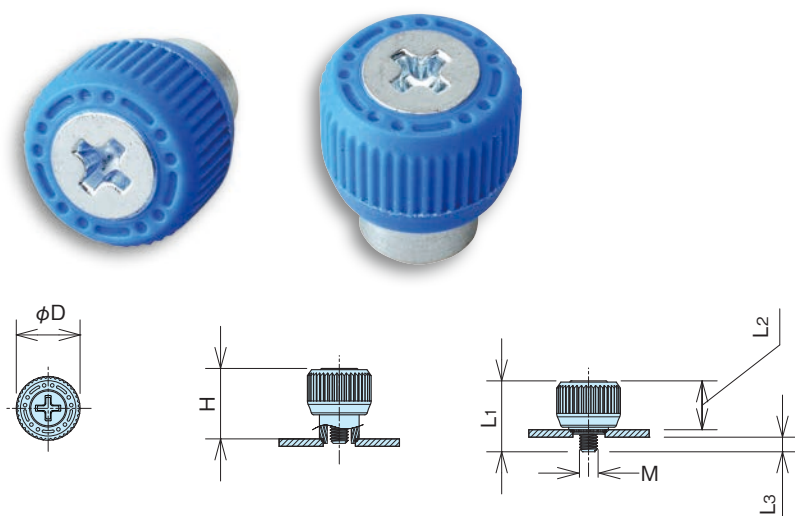
品番 Product No.	備考 Remarks	(φD ₁)	(φD ₂)	L ₁	L ₂	L ₃	M	自重(g) Weight	単価 Price
K-5-415-1	生地	7	2.9	15	10	5	4	1.6	¥65
K-5-415-2	三価クロメート							1.6	¥80
K-5-420-1	生地							2.0	¥65
K-5-420-2	三価クロメート			2.0	¥80				
K-5-425-1	生地			2.3	¥65				
K-5-425-2	三価クロメート			2.3	¥80				
K-5-430-1	生地			2.6	¥70				
K-5-430-2	三価クロメート			2.6	¥85				
K-5-435-1	生地			3.0	¥70				
K-5-435-2	三価クロメート			3.0	¥85				
K-5-440-1	生地			3.4	¥70				
K-5-440-2	三価クロメート			3.4	¥85				

品番 Product No.	備考 Remarks	(φD ₁)	(φD ₂)	L ₁	L ₂	L ₃	M	自重(g) Weight	単価 Price
K-5-515-1	生地	9	3.8	15	10	5	5	2.6	¥65
K-5-515-2	三価クロメート							2.6	¥80
K-5-520-1	生地							3.0	¥65
K-5-520-2	三価クロメート			3.0	¥80				
K-5-525-1	生地			3.7	¥65				
K-5-525-2	三価クロメート			3.7	¥80				
K-5-530-1	生地			4.0	¥70				
K-5-530-2	三価クロメート			4.0	¥85				
K-5-535-1	生地			4.5	¥70				
K-5-535-2	三価クロメート			4.5	¥85				
K-5-540-1	生地			5.0	¥70				
K-5-540-2	三価クロメート			5.0	¥85				

サムスクリュー

THUMB SCREW

KP-EG



- 特 徴 ●脱落防止機能により、作業中に機器内部に落下・紛失することはありません。
 ●従来製に比べ、締める・外す等の作業時間が短縮され、作業性が向上。
 ●取付・取外し等の繰り返し作業に最適な製品です。

- The anti-fall function prevents it from falling or being lost inside the device during work.
 ●Compared to conventional products, the work time for tightening and removing is shortened and workability is improved.
 ●This product is ideal for repetitive work such as mounting and dismounting.

- 材 質 ●ノブ/樹脂,ネジ/炭素鋼,スプリング/ステンレス
 表面処理 ●ネジ/三価クロメート
 用 途 ●各種機器・サーバーラック等
 Material ●Knob/Resin, Screw/Carbon steel, Spring/Stainless steel
 Finish ●Screw/Trivalent chromate
 Specific Use ●Various equipment, server racks, etc.

品番 Product No.	M	φD	H	L ₁	L ₂	(L ₃)	取付材			自重(g) Weight	販売単位 sales unit	単価 Price
							最小板厚	取付穴径+0.1,-0	※取付穴位置			
KP-EG3-3.2	M3	10.6	11.7	12.2	8.2	3.2	0.8	5.4	6.9	2.5	10	¥245
KP-EG3-6.2			11.7	15.2	8.2	6.2				2.6		¥295
KP-EG4-3.2	M4	13	16.5	14.5	10.5	3.2	0.8	6.4	7.9	2.9	10	¥310
KP-EG4-6.2			16.5	17.5	10.5	6.2				3.2		¥320
KP-EG5-6.2	M5		15.7	17.5	10.5	6.2	1.0	7.4	8.9	4.5	10	¥325

※取付穴中心と取付枝の端までの最小距離