

パネルファスナー

PANEL FASTENER

ACP-122



ACP-122

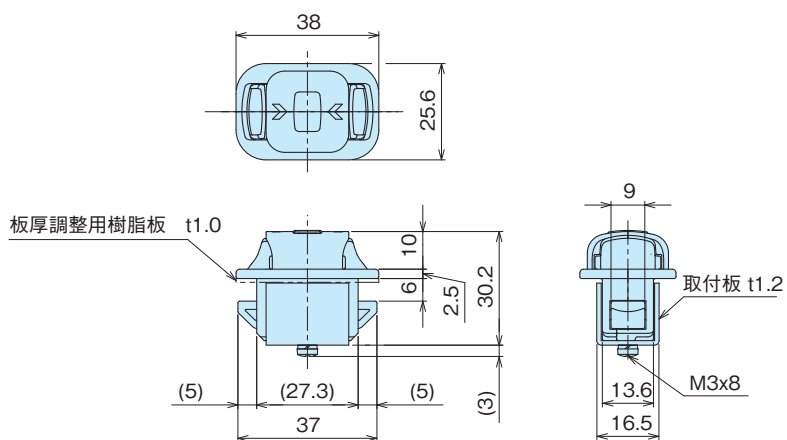
- 特徴**
Feature
- ローレットネジ等で固定していた扉を、ワンタッチで開閉でき、操作性に優れています。
 - オープン状態を保持できるストッパー機能により、複数同時使用が可能です。
- Doors fixed with knurled screws, etc., can be opened and closed with a single touch, offering excellent operability.
- Multiple simultaneous use is possible with the stopper function.

- 材質** ●ポリアミド(PA66)
用途 ●配分電盤の中扉・その他各種ボックス
備考 ●取付金具・取付ボルト・調整板付

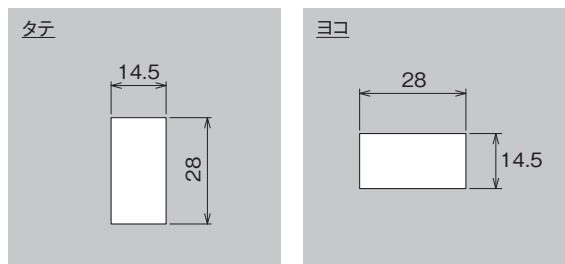
- Material** ●Polyamide (PA66)
Specific Use ●Inner door of switchboard-Variou other boxes

- Remarks** ●With mounting bracket, mounting bolt, and adjustment plate padlock shackle

品番 Product No.	自重(g) Weight	入数 Lot	単価 Price
ACP-122	12.2		¥450



- 取付け寸法
Dimension of mounting hole
(タテ・ヨコどちらでも取り付けられます。)



- 適用板厚
板厚調整用樹脂板
使用:0.8~1.8mm未満
未使用:1.8~2.6mm

●ACP-122の使用方法

