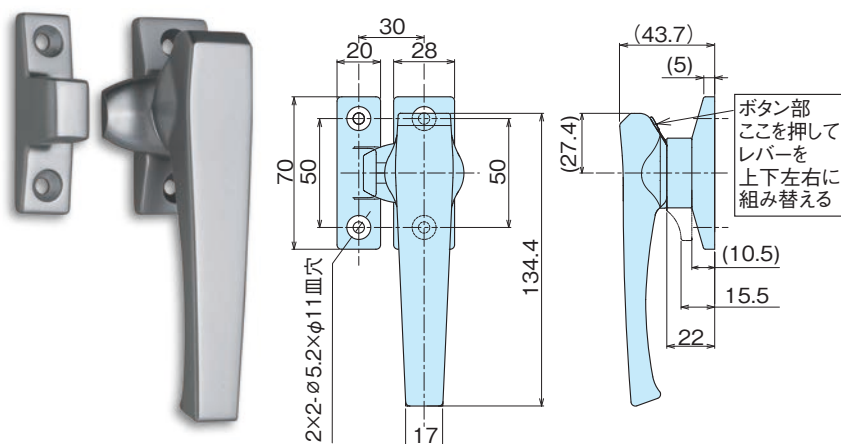


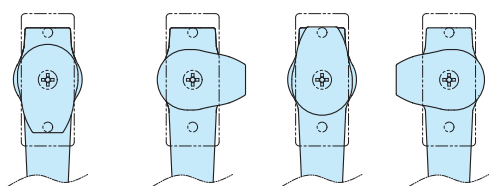
## 密閉用ハンドル

HANDLES FOR AIRTIGHTNESS

AB-1007 (ZDC)



AB-1007-2



ハンドルのカムは取りはずすことなく上下左右に変更できます。

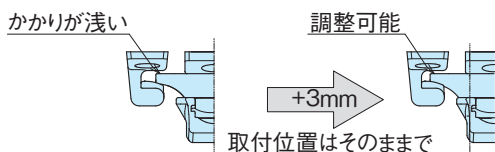
- 特 徴**  
Feature
- 強力密閉ができます。
  - ハンドル・カム位置の上下左右の組替は、レバー裏のボタンを押して簡単に組み替えれます。
  - 受けの掛かりは取り付け位置そのまま、調整できます。
  - 受けのかかり部に樹脂 (POM) を取り付けているので、摩擦粉の発生を抑制します。
- It can be powerful seal.  
●The top, bottom, left, and right positions of the handle and cam can be easily reconfigured by pressing the button on the back of the lever.  
●The catch can be adjusted without changing the mounting position.  
●Since resin (POM) is attached to the receiving part, it suppresses the generation of friction powder.

- 材 質** ●亜鉛合金 (ZDC)  
**表面処理** ●サチライトクロムめっき  
**用 途** ●医療用機器・密閉用扉・その他各種BOX

- Material** ●Zinc alloy (ZDC)  
**Finish** ●Satellite chrome plating  
**Specific Use** ●Medical equipment, airtight doors, other various boxes

※納期お問い合わせ下さい。

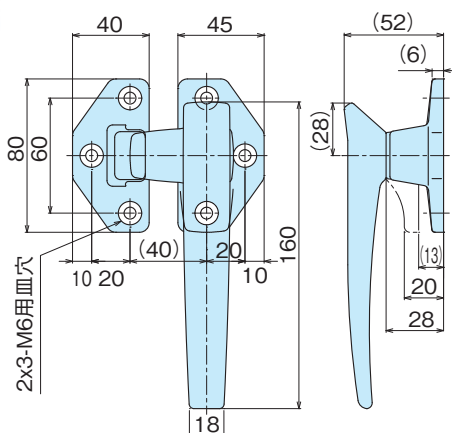
品番 Product No.	自重 (g) Weight	入数 Lot	単価 Price
AB-1007-2	398		¥1,950



## 密閉用ハンドル

HANDLES FOR AIRTIGHTNESS

SAB-1008 (SUS)



- 特 徴**  
Feature
- 強力密閉ができます。
  - ステンレス製で耐食性に優れています。
  - 左右兼用型です。
- It can be powerful seal.  
●Stainless steel handle has excellent corrosion-resistance.  
●For both left and right use.

- 材 質** ●ステンレス (SUS304)  
**表面処理** ●鏡面バフ研磨  
**用 途** ●厨房用機器・医療用機器・密閉用扉・その他各種ボックス

- Material** ●Stainless steel (SUS304)  
**Finish** ●Mirror finishing.  
**Application** ●Equipment for kitchens, medical. Doors for sealing and control panels, etc.

品番 Product No.	自重 (g) Weight	入数 Lot	単価 Price
SAB-1008-1	606		¥5,500