

2管板蝶番 (ピンのみステンレス)

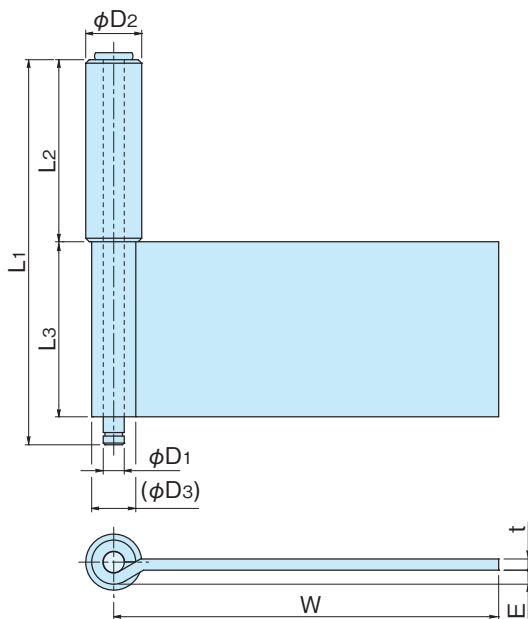
2-TUBE PLATE HINGES (Pin is stainless steel)



A-50-SP~55-SP(ss)



A-53-4-SP



- 特 徴**
Feature
- ステンピンを組み替えて、蝶番回転軸の強度をUPしました。
 - 曲げ加工用ヒンジで、取付サイズに合わせて曲げられます。
 - ピンが抜き差しになっており、取付が簡単です。
 - 曲げ加工も承ります。
- The strength of the hinge rotation shaft has been improved by rearranging the stainless steel pins.
- Bending hinge that can be bent according to the mounting size.
- Pins are inserted and removed for easy installation.
- Bending is also available.

- 材 質** ● A-50-SP~55-SP/鉄(SS)ピン/ステンレス(SUS304)
- 用 途** ● 配電盤・分電盤・制御盤・その他各種BOX
- Material** ● A-50-SP~A-55-SP/Rolled steel(SS) Pin / Stainless (SUS304)
- Specific Use** ● Electric distribution and control panels, etc

※E寸法はヒンジのみの段差寸法です。
E dimension is the step size of hinge only.

品番 Product No.	W	L ₁	L ₂	φD ₁	φD ₂	(φD ₃)	E	t	自重(g) Weight	単価 Price
A-50-1-SP	60	65	30	5	12	9.6		2.3	74	¥170
A-50-2-SP	60	90	40	6	14	12.4		3.2	141.8	¥290
A-50-4-SP	80	110	52	8	16	14.4		3.2	245.1	¥440
A-50-5-SP	110	110	52	8	18	16		4.0	357.7	¥500
A-51-1-SP	110	65	30	5	12	9.6		2.3	102	¥180
A-51-2-SP	110	90	40	6	14	12.4		3.2	189.8	¥310
A-51-4-SP	150	110	52	8	16	14.4		3.2	335.1	¥480
A-51-5-SP	150	110	52	8	18	17		4.5	455.7	¥550
A-52-1-SP	60	65	30	5	12	9.6	3.8	2.3	73	¥170
A-52-2-SP	60	90	40	6	14	12.4	4	3.2	139.8	¥300
A-52-4-SP	80	110	52	8	16	14.4	4	3.2	241.1	¥450
A-52-5-SP	110	110	52	8	18	16	4	4.0	350.7	¥520
A-53-1-SP	110	65	30	5	12	9.6	3.8	2.3	99	¥190
A-53-2-SP	110	90	40	6	14	12.4	4	3.2	191.8	¥320
A-53-4-SP	150	110	52	8	16	14.4	4	3.2	334.1	¥490
A-53-5-SP	150	110	52	8	18	17	4	4.5	448.7	¥560
A-54-2-SP	60	90	40	6	14	12.4	6	3.2	138.8	¥300
A-54-4-SP	80	110	52	8	16	14.4	7	3.2	243.1	¥450
A-54-5-SP	110	110	52	8	18	16	7	4.0	345.7	¥520
A-55-2-SP	110	90	40	6	14	12.4	6	3.2	188.8	¥320
A-55-4-SP	150	110	52	8	16	14.4	7	3.2	328.1	¥490
A-55-5-SP	150	110	52	8	18	17	7	4.5	436.7	¥560