

L型防水ハンドル

L TYPE WATERPROOF HANDLES

AB-901R~903R



(一社)日本電気協会 キュービクル式非常電源専用受電設備基準適合品(AB-901R-1)



AB-901R-1



AB-903R-1

特 徴 ●ポピュラーな形状の丸型のベース座をセットしました。
Feature ●安心の防水機構(オーリング・防水パッキン使用)。
 ●左右兼用設計

●Using the circular-type base parts of popular shape.
 ●Waterproof (using O-ring and sheet packing)
 ●For both left-hand and right-hand use.

材 質 ●亜鉛合金(ZDC)

表面処理 ●クロムめっき

用 途 ●屋外キュービクル・配電盤・分電盤・制御盤・その他各種BOX

備 考 ●キー番号/H200

●AB-901R~903R/H500番タイプのキーシリンダーも取りそろえております。(鍵違いにも対応)

Material ●Zinc alloy(ZDC)

Finish ●Chrome plating

Specific Use ●Outdoor cubicles, electric distribution and control panels, etc

Remarks ●Key No / H200

●AB-901R~903R/Have cylinder of no.500 key type (have different key type, too)

※本製品の止め金取付け用ネジは、緩み防止の為「緩み防止剤」の塗布を推奨致します

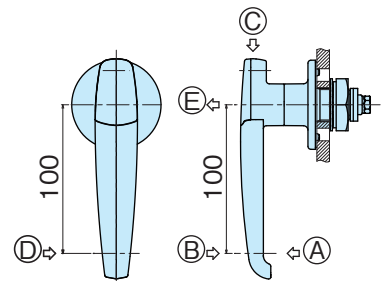
品 番 Product No.	備 考 Remarks	自 重(g) Weight	入 数 Lot	単 価 Price
AB-901R-1	鍵付き	450	40	¥1,900
AB-901R-2	鍵無し	450	40	¥1,700
AB-902R-1	鍵付き	240	60	¥1,800
AB-902R-2	鍵無し	245	60	¥1,200
AB-903R-1	鍵付き	200	60	¥1,600
AB-903R-2	鍵無し	205	60	¥1,100
AB-901R-2F	鍵無・固定	450	40	¥1,700

※鍵無・固定タイプは片扉を固定するときにご使用ください。各サイズご用意できます。

※Use the keyless/fixed type when fixing a single door. Each size is available.



キー番号/H200
Key No.



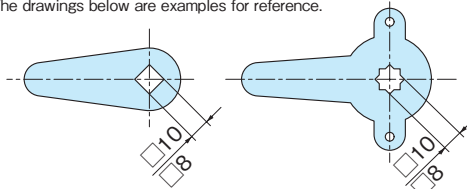
●ハンドル・鍵部等の強度試験
(Strength test for the handle, lock, etc.)

名 称 Name	荷重方向 load bearing direction	耐荷重(kgf) load bearing strength
ハンドル Handle	㉑引張り pull out	100
	㉒圧 迫 Press in	100
	㉓垂 直 Vertical from head to foot	100
鍵 部 lock	㉔捻 り Turn out	50
止め金取付部 Installation position of stopper plate	㉕引張り Pull out	50

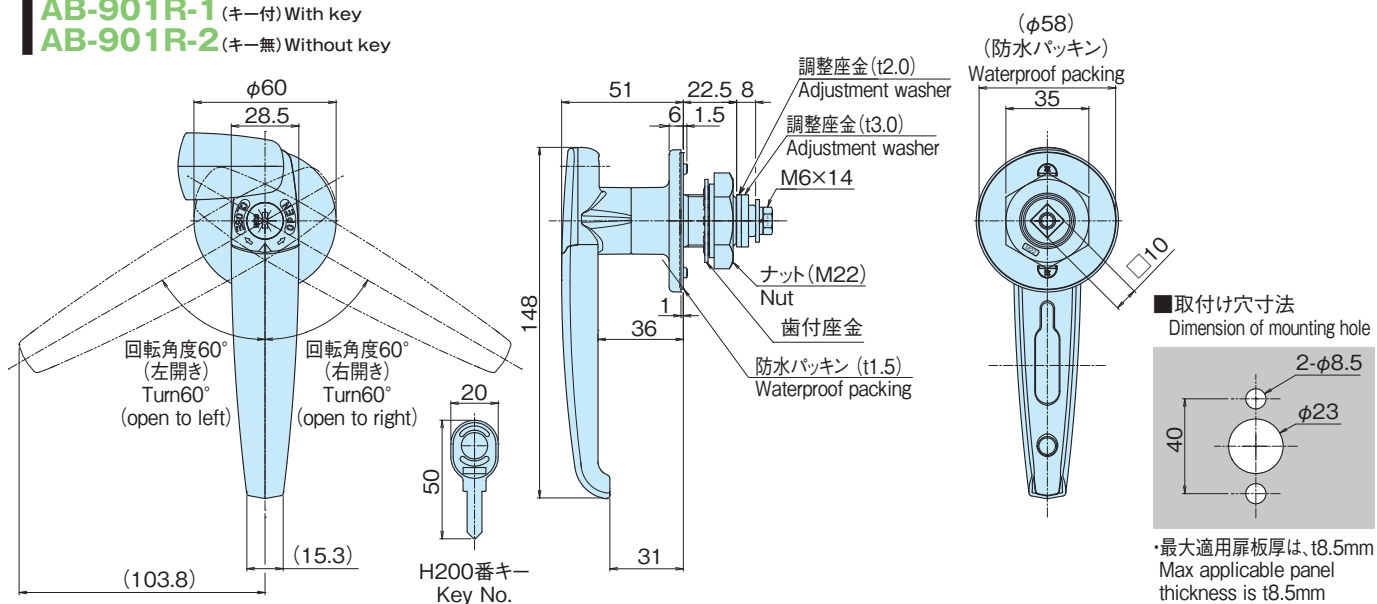
止め金 (Stopper plates)

止め金は、P279~283に掲載しております。適用角穴のものを選び御使用下さい。(下図は参考例です)

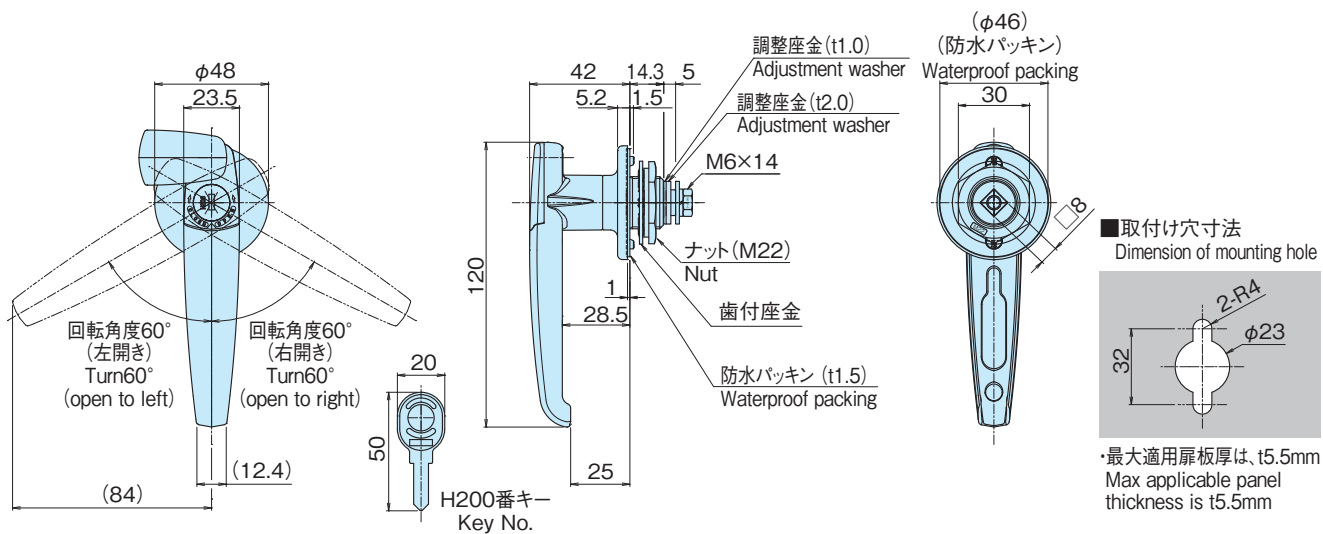
Stopper plates are placed in the catalog from page279 to page283. Please select the square hole according to your applications before using. The drawings below are examples for reference.



AB-901R-1 (キー付) With key
AB-901R-2 (キー無) Without key



AB-902R-1 (キー付) With key
AB-902R-2 (キー無) Without key



AB-903R-1 (キー付) With key
AB-903R-2 (キー無) Without key

