

コインロック

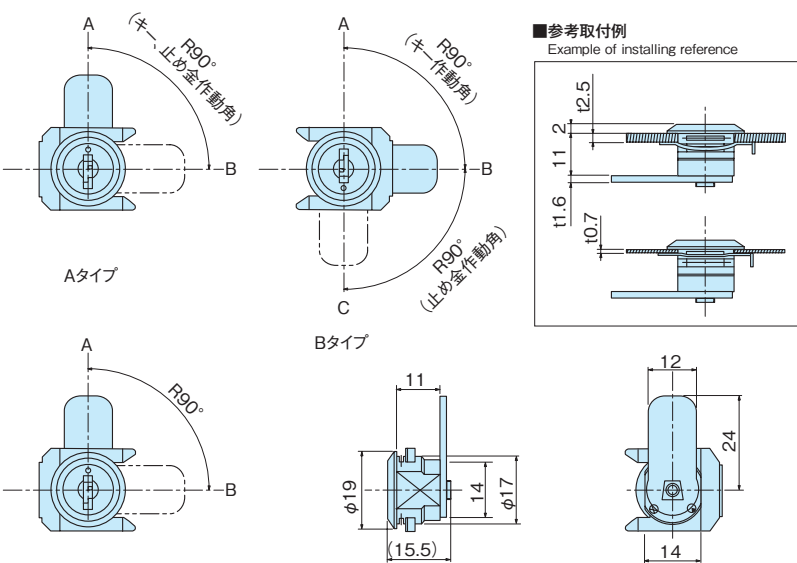
COIN LOCKS

AC-150



- 特徴**
Feature
- 止め金が付いたまま、取付が簡単です。
 - クリップタイプで簡単に取り付けられます。
 - 回転角度は右90°のみです。
 - 止め金の取付は、AタイプとBタイプの2種類から選べます。
- It's possible to install with installed stoppre plate.
 ● Clip for easy installation.
 ● Turning angle is only 90°.
 ● Please choose set of a stopper plate from 2 kinds, the A type and the B type.

- 材質** ● 本体/亜鉛合金 (ZDC)
表面処理 ● 本体/クロムめっき
備考 ● 2か所抜きができます。
- Material** ● Main body/Zinc alloy (ZDC)
Finish ● Main body/Chrome plating
Remarks ● Key can be removed in two direction.

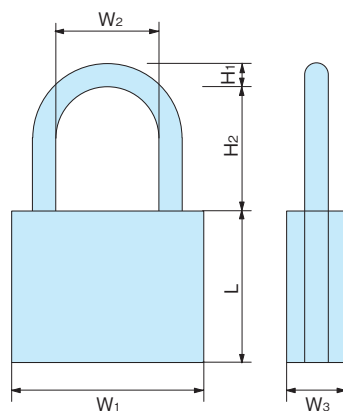


品番 Product No.	取付板厚	備考 Remarks	自重 Weight	入数 Lot	単価 Price
AC-150A-1-1	0.7~1.2	1ヶ所抜け	25	/	¥600
AC-150A-1-2	2.0~2.5				
AC-150B-1-1	0.7~1.2	2ヶ所抜け	25	/	¥600
AC-150B-1-2	2.0~2.5				
AC-150A-2-1	0.7~1.2	2ヶ所抜け	25	/	¥600
AC-150A-2-2	2.0~2.5				
AC-150B-2-1	0.7~1.2	2ヶ所抜け	25	/	¥600
AC-150B-2-2	2.0~2.5				

南京錠

PADLOCKS

AC-210



- 特徴**
Feature
- 耐久性に優れ、様々な用途でご使用していただけます。15mm~70mmまでの11サイズを取り揃えておりますので、取り付ける側の金具に適合したサイズをお選び下さい。
 - Excellent in durability, you will be able to use in a variety of applications. There are 11 sizes up to 15-70mm stocks. Please choose the size that conforms to the bracket.

- 材質** ● 真鍮
表面処理 ● 鍵/ニッケルめっき
備考 ● 使い続けていると自然とホコリや汚れがたまりやすくなります。ときどき拭くようにしてください。
- Material** ● Brass
Finish ● Key / Nickel plating
Remarks ● If used for a long time, it will be accumulate the dust and dirt. please wipe off at that time.

品番 Product No.	H ₁	H ₂	L	W ₁	W ₂	W ₃	入数 Lot	単価 Price
AC-210-15	2.8	12.2	17.0	16.0	8.0	9.8	12	¥1,100
AC-210-20	3.5	10.5	21.0	20.0	9.3	9.8	12	¥1,100
AC-210-25	4.0	10.6	24.0	24.5	12.2	9.8	12	¥1,100
AC-210-30	4.8	13.5	26.2	29.3	14.6	12.0	12	¥1,200
AC-210-35	4.8	16.0	26.2	33.0	18.4	12.0	12	¥1,200
AC-210-40	6.4	21.0	32.5	38.5	20.4	13.2	12	¥1,300

品番 Product No.	H ₁	H ₂	L	W ₁	W ₂	W ₃	入数 Lot	単価 Price
AC-210-45	6.4	24.0	32.5	44.0	23.6	13.5	6	¥1,800
AC-210-50	7.2	24.0	36.8	48.0	25.4	14.0	6	¥2,700
AC-210-55	7.2	26.4	36.8	53.5	30.2	14.5	6	¥3,100
AC-210-60	8.0	31.0	44.0	58.2	32.3	16.0	6	¥3,700
AC-210-70	9.5	40.0	51.0	68.5	38.5	19.2	6	¥8,000