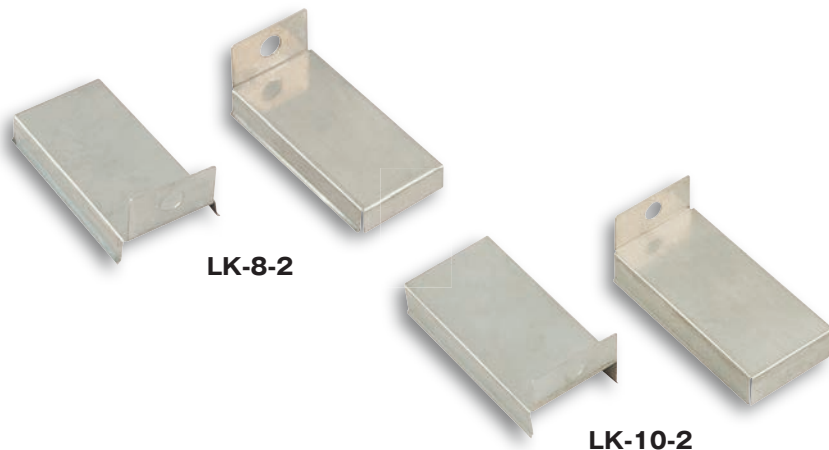


## アース端子カバー

EARTH TERMINAL COVERS



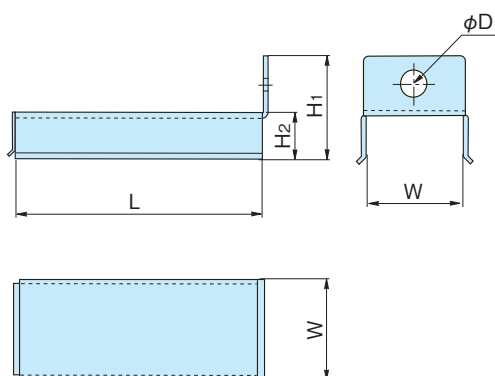
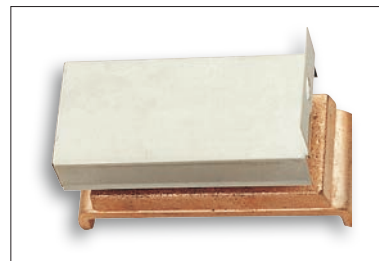
LK(SUS)



**特徴** ● 熔接・塗装時のアース端子保護カバー  
**Feature** ● Can be used as protective cover of earth terminal during welding or coating.

**材質** ● ステンレス(SUS304)0.3t  
**Material** ● Stainless steel (SUS304)0.3t

■使用例 Example of application



品番 Product No.	L	H <sub>1</sub>	H <sub>2</sub>	W	φD	t	製品自重(g) Weight	入数 Lot	単価 Price
LK-6-2	34	17.5	6.5	15	5	0.3	2.6	100	¥160
LK-8-2	43.5	18	6.5	20	5	0.3	4	100	¥160
LK-10-2	52	23	11	25	5	0.3	6.2	100	¥170

## 中板取付け金具

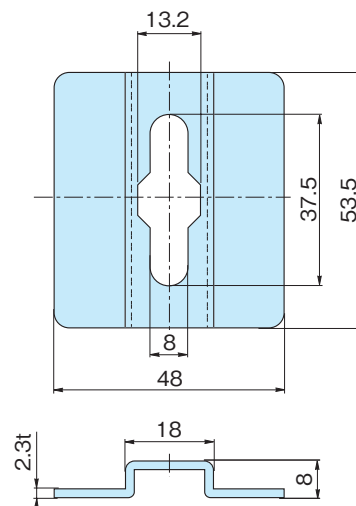
BRACKETS

EN(ss)



**特徴** ● ボルトによる取付けの調整が可能で脱着が容易です。  
**Feature** ● Can be adjusted by bolts so it's simple to remove or install.

**材質** ● EN/鉄(SPCC)  
**Material** ● EN/Cold rolled steel plate (SPCC)



品番 Product No.	製品自重(g) Weight	入数 Lot	単価 Price
EN	45.4	100	¥100