

フルートノブ (オネジ) (メネジ)

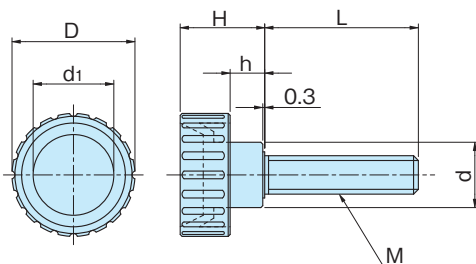
FLUTE KNOBS (External thread) (Internal thread)



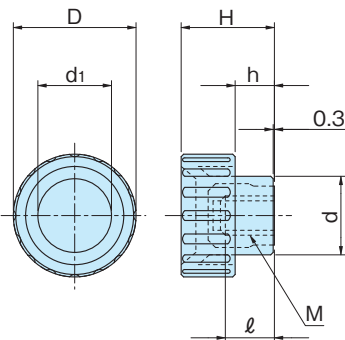
KP-FTK・SKP-FTK



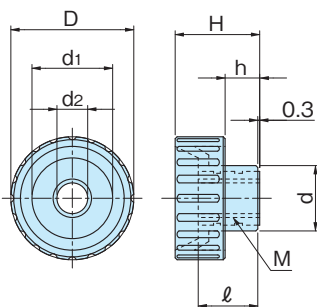
KP-FTK25-16



KP-FTK25B



KP-FTK25T



KP-FTK/SKP-FTK-A (オネジ)

材質 ● 頭部/艶消し黒色ポリプロピレン樹脂PP
ネジ/KP-FTK: 鋼材SUM22L
SKP-FTK: ステンレスSUS303

表面処理 ● KP-FTK/三価クロメート

Material ● Head/Matte black polypropylene resin (PP)
Screw/KP-FTK: Steel (SUM22L)
SKP-FTK: Stainless steel (SUS303)

Finish ● KP-FTK/Trivalent chromate plating

KP-FTK-B・T/SKP-FTK-B (メネジ)

材質 ● 頭部/艶消し黒色ポリプロピレン樹脂PP
ネジ/KP-FTK-B・T: 黄銅C3604B
SKP-FTK-B: ステンレスSUS303

Material ● Head/Matte black polypropylene resin (PP)
Screw/KP-FTK-B・T: Brass bar (C3604B)
SKP-FTK-B: Stainless steel (SUS303)

取手
ローレット
ノブ

品番 Product No.		D	M		L	d	d ₁	H	h	自重 (g) Weight		販売単位 sales unit		単価 Price	
SS	SUS		SS	SUS						SS	SUS	SS	SUS	SS	SUS
KP-FTK16-10		16	M5×P0.8		10	11	9	13	5	3		160		¥260	
KP-FTK16-16				16						6		150		¥280	
KP-FTK20-10	SKP-FTK20A-10	20	M6×P1.0		10	12	11	16	6	6	6	150	60	¥280	¥710
KP-FTK20-16	SKP-FTK20A-16			16						8	7	140	60	¥300	¥710
KP-FTK20-25					25					11		140		¥300	
KP-FTK25-16	SKP-FTK25A-16	25	M8×P1.25		16	16	15	19	8	14	14	130	90	¥320	¥460
	SKP-FTK25A-20			20							15		90		¥460
KP-FTK25-25					25					17		110		¥380	
	SKP-FTK25A-30				30							19	80		¥510
	SKP-FTK32A-16				16							21	50		¥950
KP-FTK32-20	SKP-FTK32A-20	32	M8×P1.25		20	17	21	22	9	23	23	110	50	¥380	¥990
KP-FTK32-30	SKP-FTK32A-30			30						28	28	110	40	¥380	¥1,060
KP-FTK32-40				40						34		100		¥410	

品番 Product No.		D	M	ℓ	d	d ₁	H	h	自重 (g) Weight	販売単位 sales unit		単価 Price	
SS	SUS									SS	SUS	SS	SUS
KP-FTK16B		16	M4×P0.7	6	11	9	13	5	4	160		¥260	
KP-FTK20B	SKP-FTK20B	20	M5×P0.8	5	12	11	16	6	5	150	40	¥280	¥1,020
KP-FTK25B	SKP-FTK25B	25	M6×P1.0	8	16	15	19	8	8	150	40	¥285	¥1,050
KP-FTK32B	SKP-FTK32B	32	M8×P1.25	10	17	21	22	9	11	110	40	¥380	¥1,260

品番 Product No.	備考 Remarks	D	M	ℓ	d	d ₁	d ₂	H	h	自重 (g) Weight	販売単位 sales unit	単価 Price
KP-FTK16T	貫通タイプ	16	M5×P0.8	10	11	9	6	13	5	4	150	¥280
KP-FTK20T	貫通タイプ	20	M6×P1.0	12	12	11	7	16	6	6	140	¥300
KP-FTK25T	貫通タイプ	25	M8×P1.25	14	16	15	9	19	8	10	110	¥380
KP-FTK32T	貫通タイプ	32	M10×P1.5	15	17	21	11	22	9	12	100	¥420