

# セミ型パチン錠

CICADA-SHAPED CATCH CLIPS



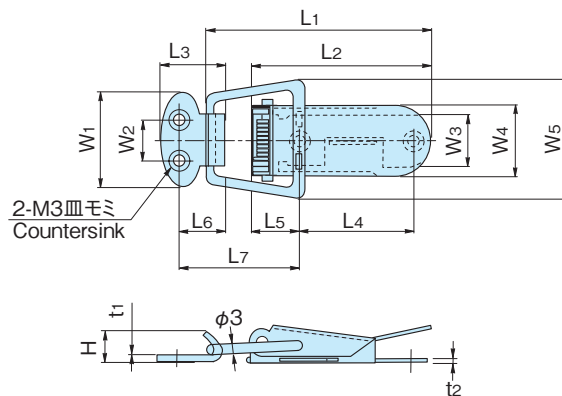
## DP-1(SS)



DP-1-1

材質 ●DP-1-1・DP-1-3/鉄(SS)  
 表面処理 ●ニッケルめっき  
 用途 ●計測機器・制御盤・分電盤・工作機械

Material ●DP-1-1・DP-1-3/Rolled steel (SS)  
 Finish ●Nickel plating  
 Specific Use ●Measuring equipments, control boards, distribution boards, machine tools.



品番 Product No.	L1	L2	L3	L4	L5	L6	L7	W1	W2	W3	W4	W5	H	t1	t2	自重(g) Weight	単価 Price
DP-1-1	64	51	18.5	34	12	12.5	33.0	28	12.0	15.0	21.0	32.5	9.0	1.6	1.7	39	¥280
DP-1-3	52	39	17.5	23	10	11.5	30.0	24	9.5	12.5	16.0	26.0	7.0	1.2	1.3	19	¥260

# パチン錠

CATCH CLIPS



## DP-2(ss)・SDP-2(SUS)



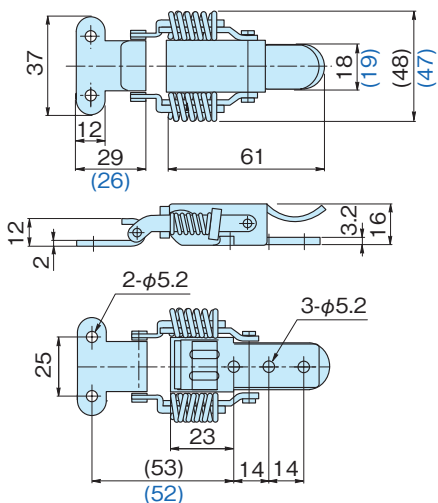
DP-2-2



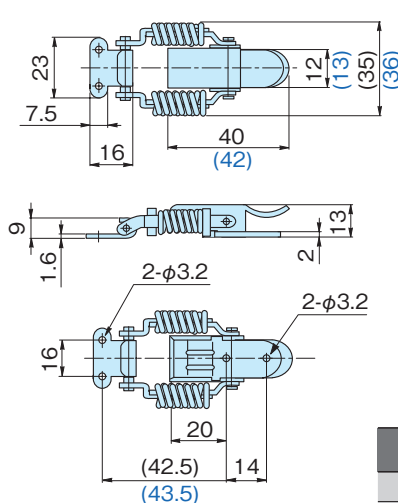
SDP-2-2

材質 ●DP-2/鉄(SS)  
 ●SDP-2/ステンレス(SUS)  
 表面処理 ●DP-2/クロメートめっき  
 用途 ●計測機器・工作機械・建設機械・その他

Material ●DP-2/Rolled steel (SS)  
 ●SDP-2/Stainless steel (SUS)  
 Finish ●DP-2/Zinc chromate plating  
 Specific Use ●Measuring equipments, machine tools, construction equipments, etc.



DP-2-1



DP-2-2

※(青字)はステンサイズ  
 ※(Blue colored number)Stainless product size.

品番 Product No.	自重(g) Weight	入数 Lot	単価 Price
DP-2-1	98	30	¥370
DP-2-2	39	50	¥220
SDP-2-1	98	30	¥680
SDP-2-2	39	50	¥420