

ハイパー2Vロック

HYPER 2V LOCKS

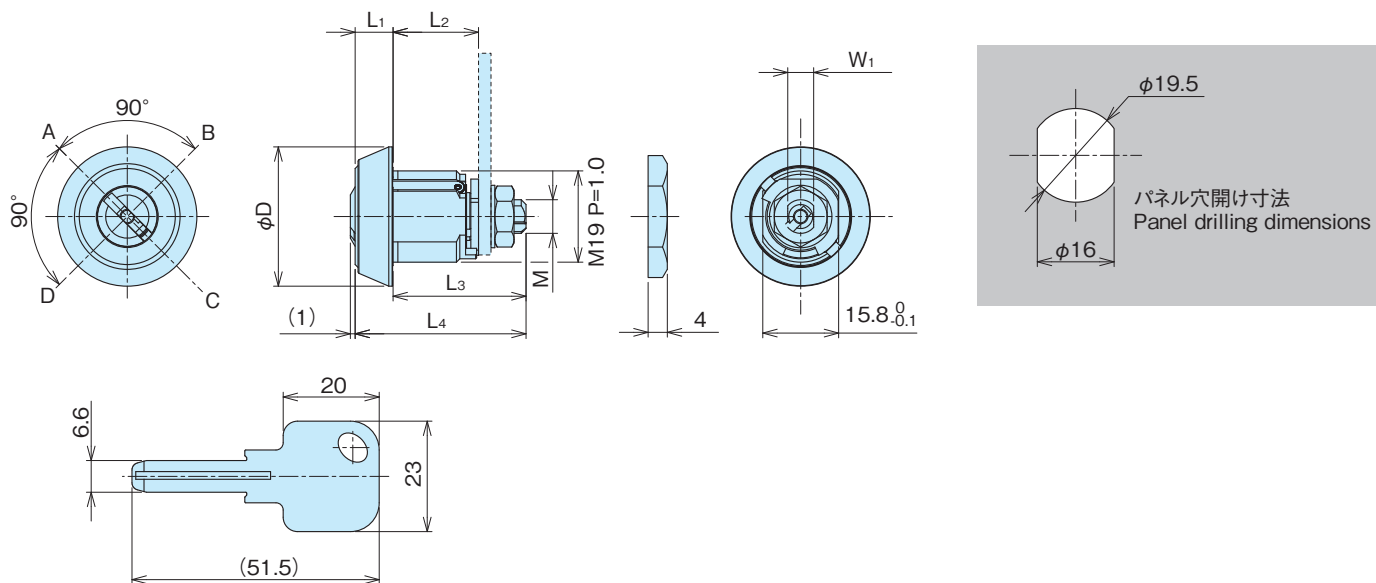
AC-180-1~3



- 特徴**
Feature
- キーは操作性に優れたリバーシブル(両面タイプ)。
 - キーの挿入口の構造により、他種キーの挿入や複製を困難にし、セキュリティを高めています。
 - Reversible key with excellent operability (Double-sided type)
 - Making it difficult to insert or duplicate other key by the structure of key insertion to enhance the security.

- 材質** ●本体/黄銅(C3604)
表面処理 ●本体/クロムめっき
備考 ●止め金は別売りになります。76ページに掲載しておりますので、適用止め金をお選びください。

- Material** ●Main body/Brass bar (C3604)
Finish ●Main body/Chrome plating
Remarks ●The stopper plate is an optional extra. Please specify the stopper plate placed on a catalog, 76 page according to your application.



品番 Product No.	φD	L ₁	L ₂	L ₃	(L ₄)	M	W ₁	自重(g) Weight	単価 Price
AC-180-1	29	7.9	17.4	27.7	35.6	7	5.4	69	¥3,000
AC-180-2	25	3.5	22	33.1	36.6	10	6.8	63	¥3,200
AC-180-3	29	6	29.7	39.7	45.7	7	5.4	84	¥3,300