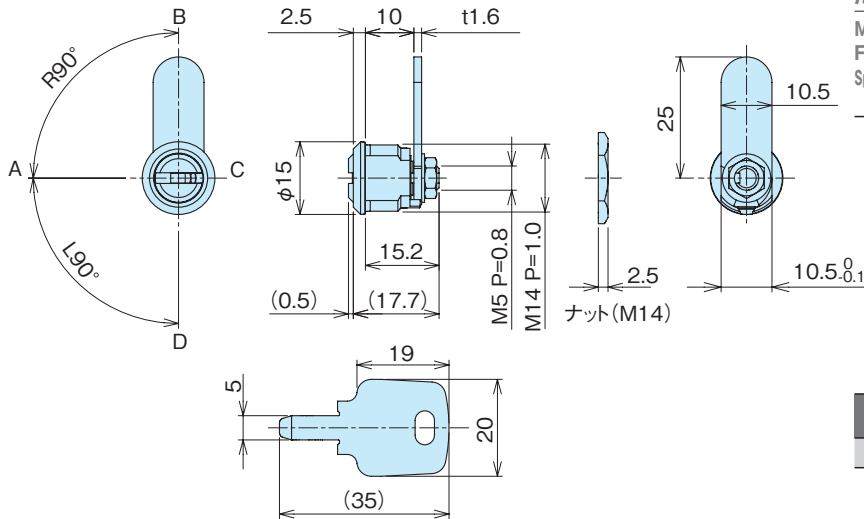


## 小型ロック

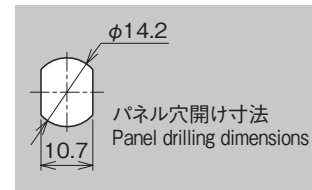
SMALL-TYPE LOCKS

## AC-155



- 特徴**  
**Feature**
- 超コンパクト設計。
  - キーは使いやすい、リバーシブルタイプになっています。
  - 止め金を入れかえることで回転方向をかえられます。
- Ultra compact design  
 ●The key is reversible type and easy to use.  
 ●It can be changed turning direction by other stopper plate.

- 材質** ●黄銅(C3604)  
**表面処理** ●クロムめっき  
**用途** ●小型機器・情報端末機・識別装置
- Material** ●Brass bar (C3604)  
**Finish** ●Chrome plating  
**Specific Use** ●Small sized equipment, Terminal equipment, Identification equipment

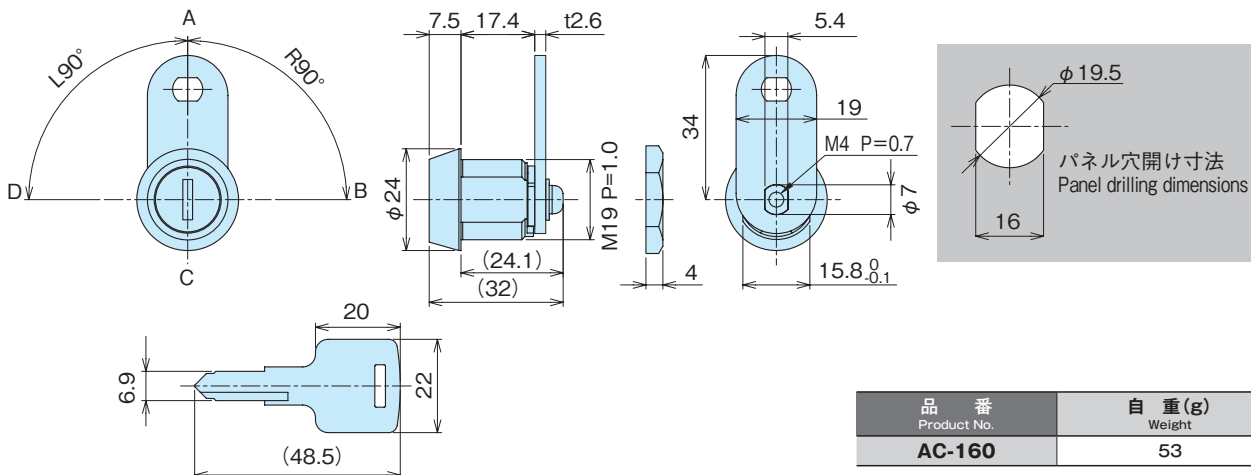


品番 Product No.	自重(g) Weight	単価 Price
AC-155	18	¥1,700

## コインロック

COIN LOCKS

## AC-160



- 特徴**  
**Feature**
- シャッター機構を内蔵した、防塵タイプです。
  - キーは操作性に優れたリバーシブル(両面タイプ)。
  - 前面部のステンレスカバーにより耐食性が優れています。
- Dust-proof type with a shutter mechanism.  
 ●Reversible key with excellent operability (Double-sided type)  
 ●Excellent corrosion resistance by a stainless steel cover on the front.

- 材質** ●本体/亜鉛合金(ZDC)  
 ●キャップ・シャッター部/ステンレス(SUS304)  
**表面処理** ●本体/クロムめっき
- Material** ●Main body / Zinc alloy (ZDC)  
 ●Cap-Shutter / Stainless steel (SUS304)  
**Finish** ●Main body / Chrome plating

品番 Product No.	自重(g) Weight	単価 Price
AC-160	53	¥1,300