

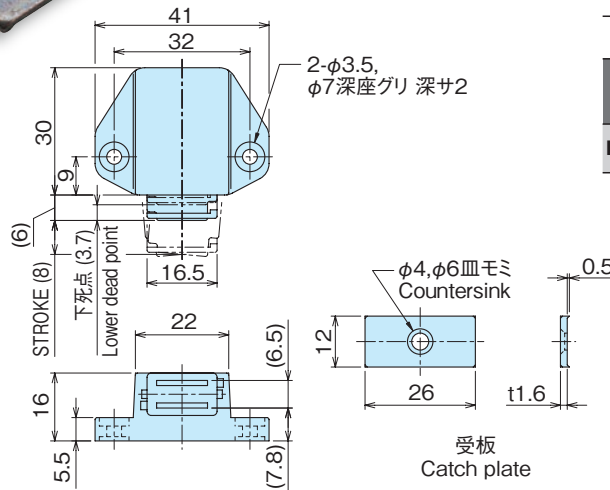
マグネットキャッチ

MAGNETIC CATCHES

DMC-80PK



DMC-80PK



材質 ●マグネット/フェライト
 ケース/ABS樹脂
 受板/鉄(SPCC)
 表面処理 ●受板/GBめっき
 用途 ●計測機器・分電盤
 備考 ●市販品につき、ケース単位(入数)でのご注文をお願い致します。

Material ●Magnet/Ferrite
 Body/ABS resin
 Catch plate/Cold rolled steel plate (SPCC)

Finish ●Catch plate/GB plating
 Specific Use ●Measuring equipments, Distribution board

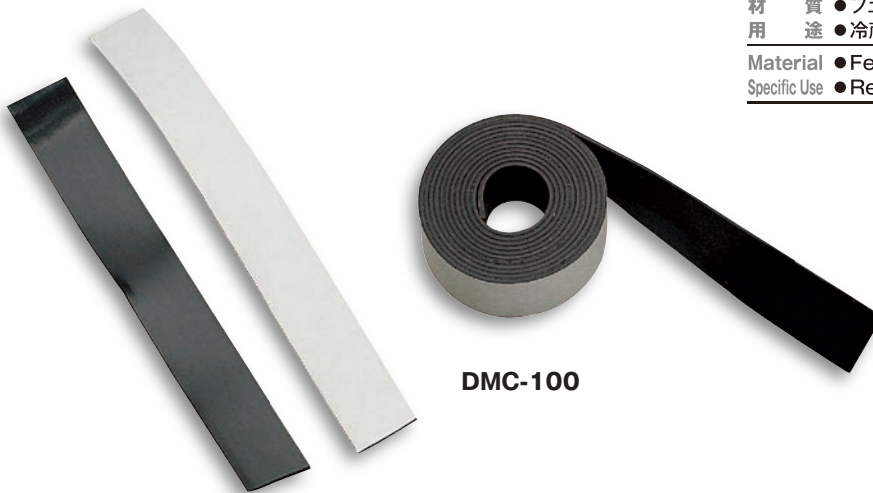
Remarks ●Please order in case unit (Quantity) about products on the market.

品番 Product No.	本体(ケース)/色 Main body(Case)/color	吸着力 (kgf) Adsorption	自重(g) Weight	入数 Lot	単価 Price
DMC-80PK	黒色 Black	1.2	19	60	¥220

強カラバーマグネット

POWERFUL RUBBER MAGNETS

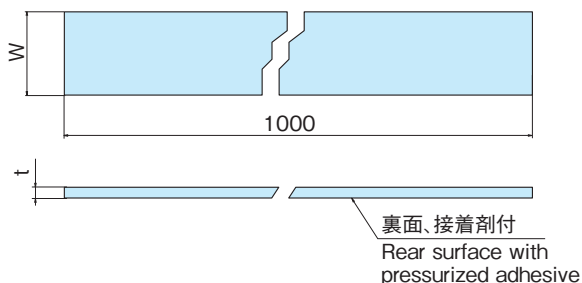
DMC-100



DMC-100

材質 ●フェライト系ゴム磁石
 用途 ●冷蔵庫・分電盤

Material ●Ferrite magnet
 Specific Use ●Refrigerators, distribution boards



品番 Product No.	サイズ(t×W) Size	自重(g) Weight	入数 Lot	単価 Price
DMC-100-1	0.8×13×1000	38.9	50	¥300
DMC-100-2	0.8×19×1000	57.3	40	¥400
DMC-100-3	0.8×25×1000	75.5	30	¥530
DMC-100-4	1.5×13×1000	71	30	¥480
DMC-100-5	1.5×19×1000	105.6	20	¥600
DMC-100-6	1.5×25×1000	130.5	20	¥700