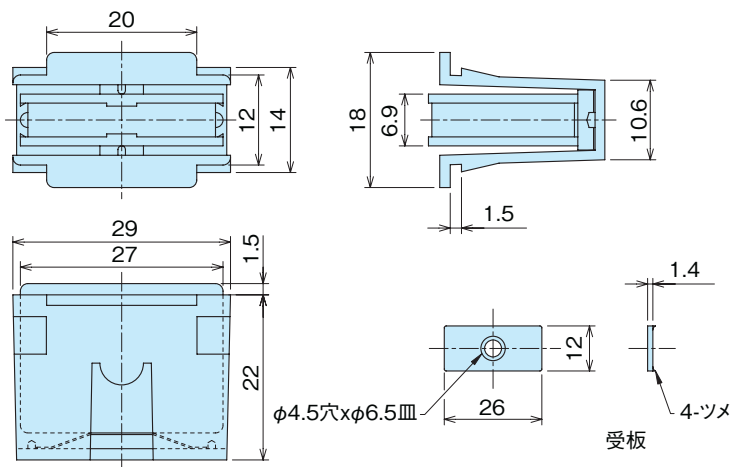
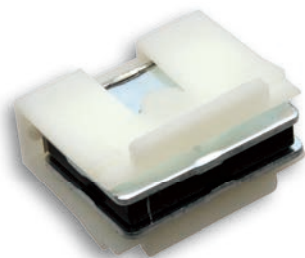


マグネットキャッチ

MAGNETIC CATCHES

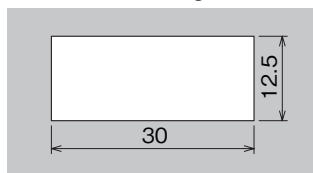
DMC-38



- 特徴** ●ワンタッチで装着できます。
Feature ●It can be installed with one touch.
- 材質** ●マグネット/フェライト
 ●本体ケース/ABS樹脂
 ●ヨーク/鉄 (SPCC)、受板/鉄 (SPCC)
- 表面処理** ●ヨーク/ユニクロめっき
 ●受板/ユニクロめっき
- 用途** ●各種キャビネット扉
- 備考** ●市販品につき、ケース単位 (入数) でのご注文をお願い致します。
- Material** ●Magnet/Ferrite
 ●Body/ABS resin
 ●Yoke/Cold rolled steel plate (SPCC), Catch plate/Cold rolled steel plate (SPCC)
- Finish** ●Yoke/Zinc unichrome plating
 ●Catch plate/Zinc unichrome plating
- Specific Use** ●Various cabinet doors
- Remarks** ●Please order in case unit (Quantity) about products on the market.

品番 Product No.	本体・色 Case-color	吸着力 (kgf) Adsorption	自重 (g) Weight	入数 Lot	単価 Price
DMC-38	アイボリー	2.8	24	100	¥100

■取付け寸法
 Dimension of mounting hole



*適用板厚は1.2

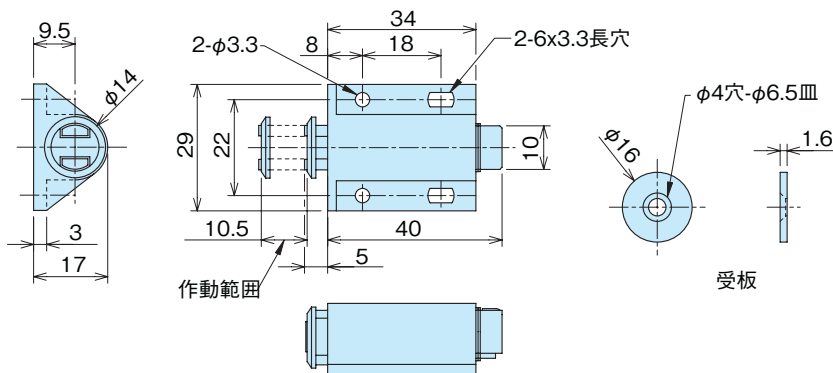
マグネットキャッチ

MAGNETIC CATCHES

DMC-42



DMC-42-2



- 特徴** ●コンパクトで扉の開閉が簡易です。
Feature ●Compact type. Opening and closing of the door is simple.
- 材質** ●マグネット/フェライト
 ●本体ケース/ABS樹脂
 ●ヨーク/鉄 (SPCC)、受板/鉄 (SPCC)
- 表面処理** ●ヨーク/ニッケルめっき
 ●受板/ユニクロめっき
- 用途** ●木製家具・キャビネット・軽量扉用
- 備考** ●市販品につき、ケース単位 (入数) でのご注文をお願い致します。
- Material** ●Magnet/Ferrite
 ●Body/ABS resin
 ●Yoke/Cold rolled steel plate (SPCC), Catch plate/Cold rolled steel plate (SPCC)
- Finish** ●Yoke/Nickel plating
 ●Catch plate/Zinc unichrome plating
- Specific Use** ●Wooden furniture, Cabinet, For lightweight doors
- Remarks** ●Please order in case unit (Quantity) about products on the market.

品番 Product No.	本体・色 Case-color	吸着力 (kgf) Adsorption	自重 (g) Weight	入数 Lot	単価 Price
DMC-42-1	白	1.5	20.8	100	¥185
DMC-42-2	茶	1.5	20.8	100	¥185

キャッチ
 マグネット
 パチン錠