

マグネットキャッチ

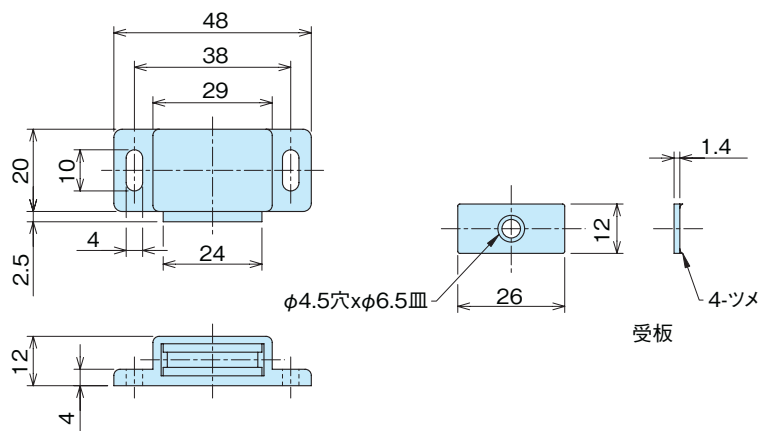
MAGNETIC CATCHES

DMC-200-1~2



DMC-200-1-1

DMC-200-1-2



- 材質 ●マグネット/フェライト
●本体ケース/ポリエチレン (PE)
●ヨーク/鉄 (SPCC)、受板/鉄 (SPCC)
- 表面処理 ●ヨーク/ユニクロめっき、GBめっき
●受板/ユニクロメッキ
- 用途 ●計測機器・分電盤・木製家具
- 備考 ●市販品につき、ケース単位(入数)でのご注文をお願い致します。

- Material ●Magnet/Ferrite
●Body/Polyethylene (PE)
●Yoke/Cold rolled steel plate (SPCC), Catch plate/Cold rolled steel plate (SPCC)
- Finish ●Yoke/Zinc unichrome plating, Germanic Bronze plating (Antique copper)
●Catch plate/Zinc unichrome plating
- Specific Use ●Measuring equipments, Distribution board, Wooden furniture
- Remarks ●Please order in case unit (Quantity) about products on the market.

品番 Product No.	本体色 Case-color	吸着力 (kgf) Adsorption	自重 (g) Weight	入数 Lot	単価 Price
DMC-200-1-1	白	3.5	23	100	¥110
DMC-200-1-2	茶	3.5	23	100	¥110
DMC-200-2-1	白	5.5	23	100	¥125
DMC-200-2-2	茶	5.5	23	100	¥125

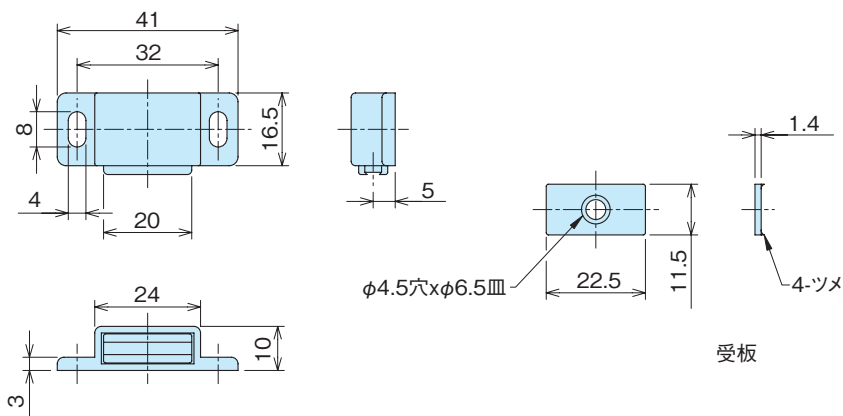
マグネットキャッチ

MAGNETIC CATCHES

DMC-97-1~2



DMC-97-1-1



- 材質 ●マグネット/フェライト
●本体ケース/ポリエチレン (PE)
●ヨーク/鉄 (SPCC)、受板/鉄 (SPCC)
- 表面処理 ●ヨーク/ユニクロめっき
●受板/ユニクロめっき
- 用途 ●計測機器・分電盤・木製家具
- 備考 ●市販品につき、ケース単位(入数)でのご注文をお願い致します。

- Material ●Magnet/Ferrite
●Body/Polyethylene (PE)
●Yoke/Cold rolled steel plate (SPCC), Catch plate/Cold rolled steel plate (SPCC)
- Finish ●Yoke/Zinc unichrome plating
●Catch plate/Zinc unichrome plating
- Specific Use ●Measuring equipments, Distribution board, Wooden furniture
- Remarks ●Please order in case unit (Quantity) about products on the market.

品番 Product No.	本体色 Case-color	吸着力 (kgf) Adsorption	自重 (g) Weight	入数 Lot	単価 Price
DMC-97-1-1	白	1.2	15.6	100	¥90
DMC-97-1-2	黒	1.2	15.6	100	¥90
DMC-97-2-1	白	3.0	15.6	100	¥105
DMC-97-2-2	黒	3.0	15.6	100	¥105