

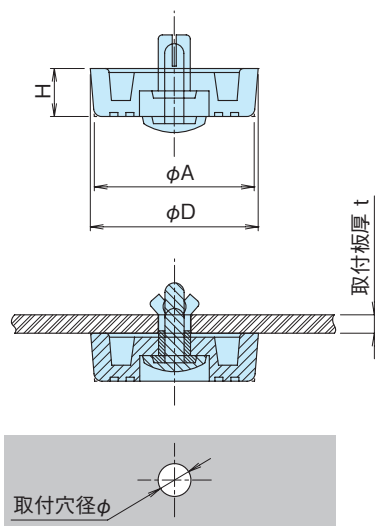
足ゴム(リベットタイプ)

SUPPORTING FEET (RIVET TYPE)

DF



DF-9-4080



- | | |
|----------------|---|
| 特 徴
Feature | <ul style="list-style-type: none"> ● プッシュリベットを押して取り付けます ● リベットを変えることにより板厚の範囲が広がります ● Easy installation with push rivet ● Applicable to some range of panel thickness with interchangeable rivet |
| 材 質 | <ul style="list-style-type: none"> ● フット: エラストマー UL94-HB ● リベット: 6ナイロン UL94V-2 |
| 色 | ● 黒 |
| 備 考 | ● 市販品につき、ケース単位(入数)でのご注文をお願い致します。 |
| Material | <ul style="list-style-type: none"> ● Foot: Elastomer UL94-HB ● Rivet: 6 nylon UL94V-2 |
| Color | ● Black |
| Remarks | ● Please order in case unit (Quantity) about products on the market. |

品番 Product No.	接地部 φA Top Dia	シャーシー側 φD Bottom Dia	脚高 H Height	取付穴径 φ Hole Dia	板厚 t Panel Thickness	抜去力 N Extraction Force	入数 Lot	単価 Price
DF-3-3055	13.5	14.2	5.5	3.1	0.8~1.8	78N以上	500	¥18
DF-5-4050	20.0	21.0	4.2	4.1	0.8~1.8	147N	500	¥24
DF-5-4060	20.0	21.0	4.2	4.1	1.8~2.8	147N	500	¥24
※ DF-5-4070	20.0	21.0	4.2	4.1	2.9~3.7	147N	500	¥24
※ DF-5-4080	20.0	21.0	4.2	4.1	3.8~4.8	147N	500	¥24
DF-6-4060	14.0	15.0	6.0	4.1	0.6~1.0	147N	500	¥19
DF-6-4070	14.0	15.0	6.0	4.1	1.0~2.0	147N	500	¥19
DF-8-4060	20.0	21.0	6.0	4.1	0.8~1.8	147N	200	¥19
DF-8-4070	20.0	21.0	6.0	4.1	1.9~2.8	147N	200	¥19
DF-8-4080	20.0	21.0	6.0	4.1	2.9~4.0	147N	200	¥19
※ DF-9-4060	20.0	21.0	8.0	4.1	0.5~1.5	147N	200	¥22
DF-9-4070	20.0	21.0	8.0	4.1	1.5~2.5	147N	200	¥22
※ DF-9-4080	20.0	21.0	8.0	4.1	2.5~3.5	147N	200	¥22
※ DF-10-4060	14.0	15.0	9.0	4.1	0.6~1.0	147N	500	¥18
DF-10-4070	14.0	15.0	9.0	4.1	1.0~2.0	147N	500	¥18
DF-13-3545	10.0	10.8	4.0	3.6	0.6~1.0	98N	1000	¥17
DF-13-3555	10.0	10.8	4.0	3.6	1.0~2.0	98N	1000	¥17

※受注生産品・都度のお見積りとなります。

パッキン