

シリコントリム®

SILICON TRIM

DHR



DHR-06B

DHR-07B

DHR-08G

特徴
Feature ●材質にシリコンゴムを使用している為、耐熱性・耐薬品性・耐候性に優れています。
●取り付けが簡単です。

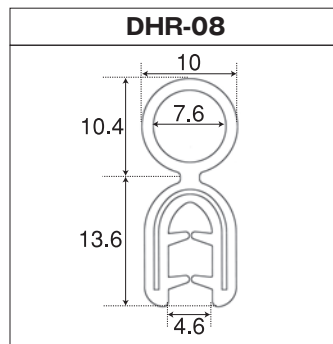
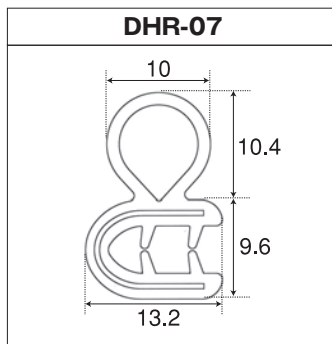
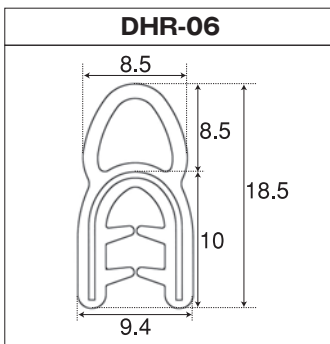
●Silicone rubber for excellent heat, chemical, and weather resistance.
●Installation is easy.

材質
●シリコンゴム
●芯材/鉄 (SPCC)
色
●黒・グレーの2色

Material ●Silicone rubber
●Content Material/Steel (spcc)

Color ●2 colors of black and gray

品番 Product No.	色	定尺 (m)	巻単価
DHR-06B	黒	75	¥109,000
DHR-07B	黒	75	¥109,000
DHR-08B	黒	75	¥114,000
DHR-06G	グレー	75	¥110,000
DHR-07G	グレー	75	¥110,000
DHR-08G	グレー	75	¥114,000



■使用例 Example of application

