

双輪重荷重用自在キャスター

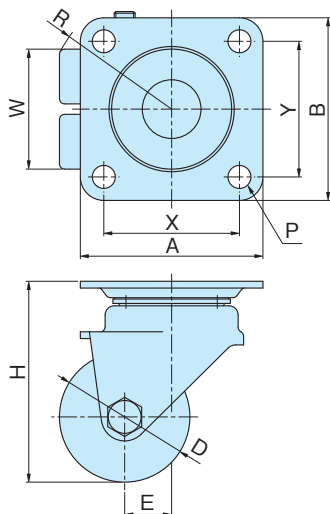
SWIVEL CASTERS OF DOUBLE WHEEL



FHG-W



FHG-50BN-W



特徴 ●大型機械・装置等の重量物用に専門設計された低床式重荷重用双輪キャスターです。
Feature

●The low profile casters of double wheel for heavy load that are designed specially for heavy goods of large machinery and equipment

材質 ●本体/冷間圧延鋼板 (SPCC)
車輪/ナイロン

表面処理 ●本体/三価ユニクロ仕上げ

用途 ●大型・中型の機器

Material ●Body / Cold rolled steel plate (SPCC)
Wheel / Nylon

Finish ●Body / Trivalent unichrome plating

Specific Use ●Large and medium-sized equipment

品番 Product No.	車輪種類	許容荷重	φD	W	H	A×B	X×Y	穴径P	偏心E	旋回半径R	自重(g) Weight	単価 Price
FHG-38BN-W	ナイロン車	120	38	46	64	70×70	52×52	8.8	18	44	375	¥1,250
FHG-50BN-W	ナイロン車	150	50	46	77	70×70	52×52	8.8	18	49	425	¥1,350

小型中荷重用キャスター

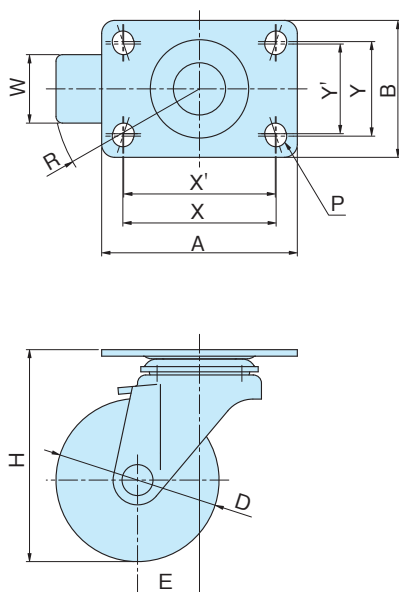
CASTERS FOR SMALL AND MEDIUM-SIZED



FLHG



FLHG-50-BN



特徴 ●機械装置・店舗什器に最適です。長期間設置しても変形し難い低床式キャスターです。よりお求めやすい価格となっています。
Feature

●It is ideal for machinery and store fixtures. The low profile casters difficult to deform even after long term installation. More affordable price.

材質 ●本体/冷間圧延鋼板 (SPCC)
車輪/ナイロン

表面処理 ●本体/三価ユニクロ仕上げ

用途 ●小型・中型の機器

Material ●Body / Cold rolled steel plate (SPCC)
Wheel / Nylon

Finish ●Body / Trivalent unichrome plating

Specific Use ●Small and medium-sized equipment

品番 Product No.	車輪種類	許容荷重	φD	W	H	A×B	X×Y (X'×Y')	穴径P	偏心E	旋回半径R	自重(g) Weight	単価 Price
FLHG-40-BN	ナイロン車	70	40	21	55	54×37	45×26	4.5	19	40	130	¥340
FLHG-50-BN	ナイロン車	80	50	21	65	60×42	47×29 (46.5×27.5)	6.5	19	45	145	¥360