

低床式重荷重用キャスター

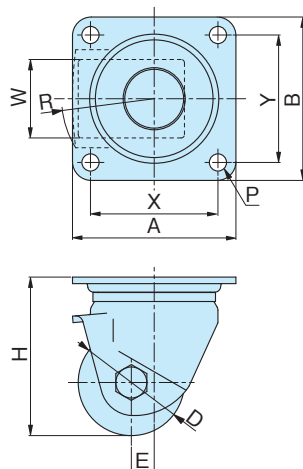
LOW PROFILE CASTERS FOR HEAVY LOAD



FUHG



FUHG-75PB



- 特徴 Feature**
- 最大許容荷重が業界TOPクラス。大型機械・装置等の重荷物用に専門設計された低床式重荷重用キャスターです。
 - Maximum allowable load is the top-class in the industry. The low profile casters for heavy load that are designed specially for heavy goods of large machinery and equipment

- 材質 Material**
- 本体/冷間圧延鋼板 (SPCC)
 - 車輪/フェノール (PB)・強化ナイロン (GFB)
- 表面処理 Finish**
- 本体/三価クロムめっき
- 用途 Specific Use**
- 大型・中型の機器

品番 Product No.	車輪種類	許容荷重	φD	W	H	A×B	X×Y	穴径P	偏心E	旋回半径R	自重 (g) Weight	単価 Price
FUHG-50PB	フェノール車 (B入)	400	50	38	79	84×84	64×64	8.5	12	47	815	¥3,465
FUHG-50GFB	強化ナイロン車 (B入)	300									825	¥3,300
FUHG-65PB	フェノール車 (B入)	500	65	48	97	100×100	78×78	10.5	14	54	1,470	¥5,730
FUHG-65GFB	強化ナイロン車 (B入)	400									1,585	¥4,200
FUHG-75PB	フェノール車 (B入)	600	75	48	107	100×100	78×78	10.5	14	54	1,670	¥7,380
FUHG-75GFB	強化ナイロン車 (B入)	500									1,560	¥4,800

※ (B入) はベアリング入り車輪を表します。

低床式重荷重キャスター

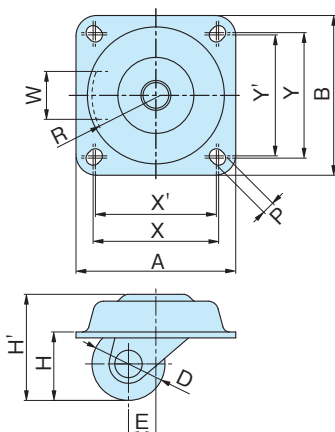
LOW PROFILE CASTERS



FHGL



FHGL-32-GNB



- 特徴 Feature**
- 低床式キャスターのなかでも、特に低床化を図ったキャスターです。空間を無駄にせず、尚且つ取付た製品の外観を損ないません。
 - Caster which attempted low profile in particular among other low profile casters.
 - Caster that do not impair the appearance of the installed product without wasting space.

- 材質 Material**
- 本体/冷間圧延鋼板 (SPCC)
 - 車輪/強化ナイロン
- 表面処理 Finish**
- 本体/三価クロムめっき
- 用途 Specific Use**
- 大型・中型の機器

■取付図 Installation drawing

取付する対象物

16.5mm

→

取付する対象物

54mm φ65mm 54mm

上記寸法の穴をあけて下さい。

キャスターを製品に埋め込む様に取付けます。埋め込む部分の寸法は、高さ16.5mm以上、穴径φ65mmを取って下さい。

品番 Product No.	車輪種類	許容荷重	φD	W	H	H'	A×B	X×Y (X'×Y')	穴径P	偏心E	旋回半径R	自重 (g) Weight	単価 Price
FHGL-32-GNB	強化ナイロン車	120	32	21	30	46.5	70×70	55×55 (53×53)	6.2	12	29	225	¥770