

スプリング付蝶番

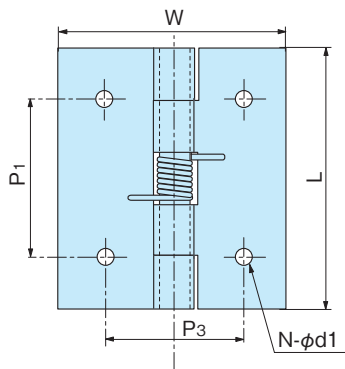
HINGES WITH SPRING

F-49(ss)・SF-49(sus)

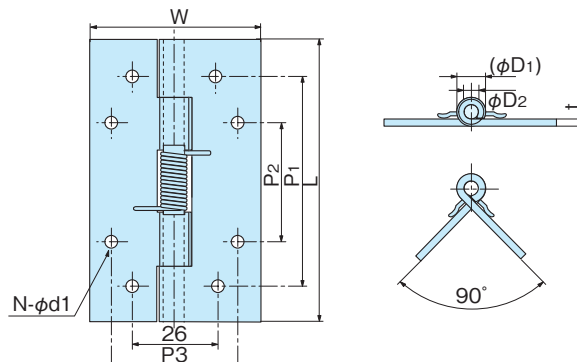


F-49-2

F-49-5



F-49-1~3



F-49-5~7

材質 ●F-49/鉄(SS)
●SF-49/ステンレス(SUS304)

Material ●F-49-1~7/Cold rolled steel plate (SPCC)
●SF-49-1~7/Stainless steel plate (SUS304)

蝶番
ピン
カラー

品番 Product No.		L	W	t		P1	P2	P3	(φD1)	(φD2)	φd1	N	自重(g) Weight		入数 Lot	単価 Price	
SS	SUS			SS	SUS								SS	SUS		SS	SUS
F-49-1	SF-49-1	51	39	1.6	1.5	32		26	6.5	3	3.2	4	30.4	28	50	¥180	¥320
F-49-2	SF-49-2	38	32	1.6	1.5	26		20	6.5				19.6	18	100	¥150	¥250
F-49-3	SF-49-3	25	32	1.2	1.2	14		20	5.8				9.8	9.8	100	¥140	¥230
F-49-5	SF-49-5	100	50	2		80	40	38	9.5	5	5.3	8	104.4	101.8	30	¥300	¥770
F-49-6	SF-49-6	80	50	2		50		38	9.5				5.3	6	50	¥300	¥750
F-49-7	SF-49-7	60	40	1.5		40		26	8.5				4.3	6	50	¥270	¥580

F-50(ss)



F-50R

特徴 ●右開き用・左開き用があります。
Feature ●本図は右を示し、左は勝手違いとなります。

- Right or left type.
- The drawing shows the right type. Left is the opposite type.

材質 ●鉄(SPCC)1.5t

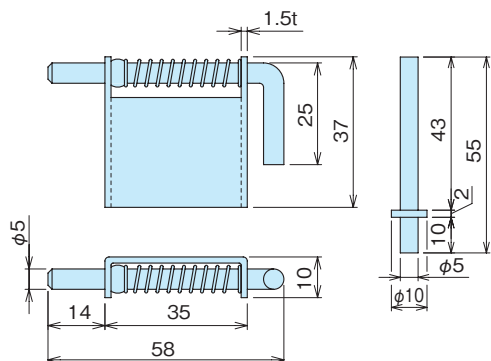
用途 ●各種BOX

備考 ●ご注文の際は、右(R)か左(L)ご指定下さい。

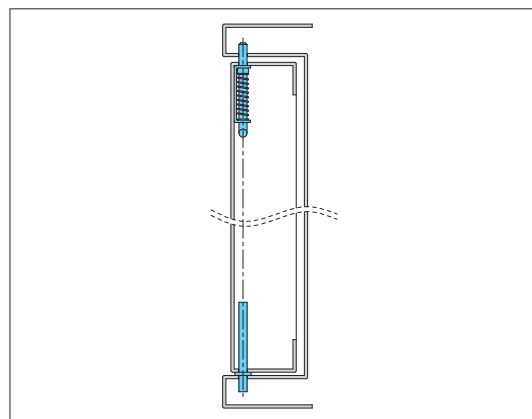
Material ●Cold rolled steel plate (SPCC)1.5t

Specific Use ●Various boxes

Remarks ●Please specify left(L) or right(R), when ordering.



■使用例
Example of application



品番 Product No.	自重(g) Weight	単価 Price
F-50L	30.9	¥290
F-50R	30.9	¥290