

平蝶番

FLAT HINGES



F-11~17(ss)・F-22~26(ss)・F-31~37(ss)



F-13



F-36

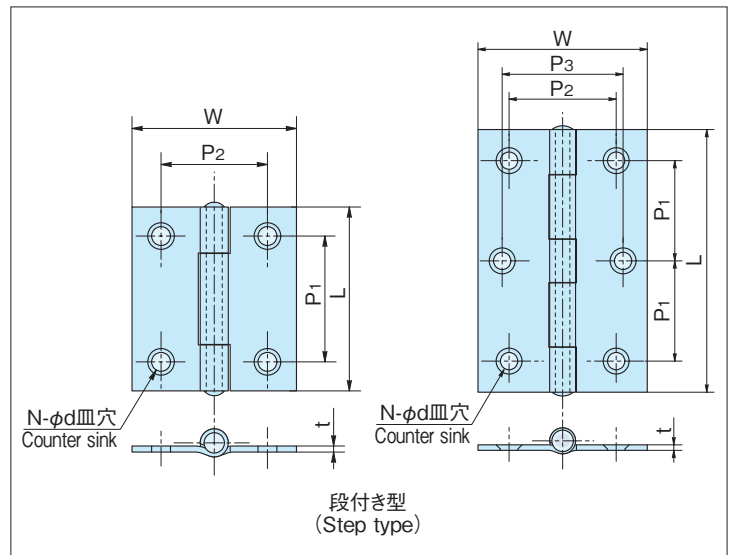
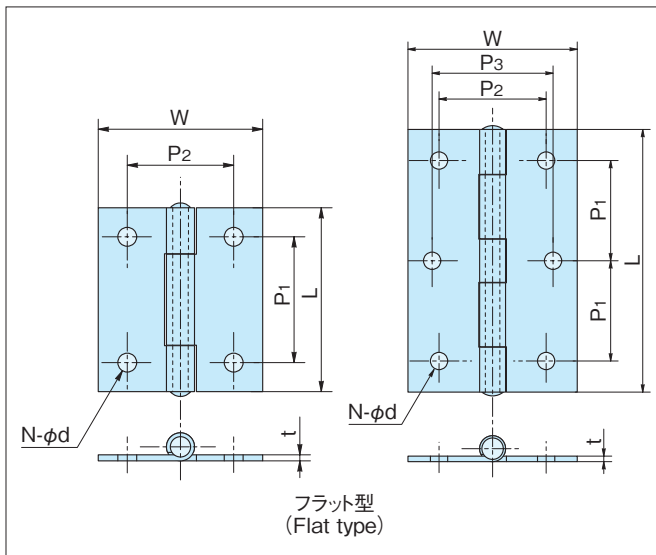


F-23

- 特 徴**
Feature
- 穴無し(F-11~17)・片穴付き(F-22~26)・両穴付き(F-31~37)があります。
 - フラット型と段付型の2種類あります。ご指定下さい。
 - フラット型は皿面取りをしていません。
- Without hole(F-11~17)
One side with hole(F-22~26)
Both side with hole (F-31~37)
- Two types of stepped type and flat type are available. Please specify your hinge type.
- Countersink is not included at flat type.

- 材 質** ●鉄(SS)
用 途 ●簡易BOX
備 考 ●ステンレスも取り扱っておりますのでお問い合わせ下さい。

- Material** ●Rolled steel (SS)
Specific Use ●Simple boxes
Remarks ●Stainless steel products are also available. Please contact us.

蝶番
カラー

品 番 Product No.			備考	L	W	t	P ₁	P ₂	P ₃	φd	N		自重(g) Weight	入 数 Lot	単 価 Price.		
穴無し	片穴付	両穴付									片穴	両穴			穴無し	片穴付	両穴付
F-11S		F-31S	フラット型	25	20	0.8	18	13		3.3		4	4.8	200	¥45		¥40
F-12S	F-22S	F-32S	フラット型	32	22	0.8	24	14		3.3	2	4	6.4	200	¥45	¥85	¥45
F-13S	F-23S	F-33S	フラット型	38	26	0.85	28	17		3.3	2	4	9.3	100	¥45	¥70	¥45
F-14S	F-24S	F-34S	フラット型	51	30	0.9	39	19		3.7	2	4	13.5	100	¥50	¥95	¥45
F-13F	F-23F	F-33F	フラット型	38	34.5	1.25	26	22		3.9	2	4	17.3	100	¥75	¥110	¥125
F-14F	F-24F	F-34F	フラット型	51	38	1.35	36	24		3.9	2	4	28	100	¥70	¥105	¥125
F-15F	F-25F	F-35F	フラット型	64	42	1.45	25	26	30	4.6	3	6	40.6	50	¥80	¥125	¥150
F-16F	F-26F	F-36F	フラット型	76	49	1.6	29	31	35	5	3	6	62.2	50	¥125	¥175	¥210
F-17F		F-37F	フラット型	89	55.5	1.8	34	35	41	5.3		6	98.2	50	¥170		¥350
F-13	F-23	F-33	段付型	38	34	1.25	26	22		4.1	2	4	17.3	100	¥75	¥110	¥70
F-14	F-24	F-34	段付型	51	38	1.35	36	24		4.1	2	4	28	100	¥70	¥105	¥70
F-15	F-25	F-35	段付型	64	42	1.45	25	26	30	4.6	3	6	40.6	50	¥80	¥135	¥90
F-16	F-26	F-36	段付型	76	49	1.6	29	31	35	5	3	6	62.2	50	¥125	¥175	¥140
F-17		F-37	段付型	89	56	1.8	34	35	41	5.3		6	98.2	50	¥190		¥190