

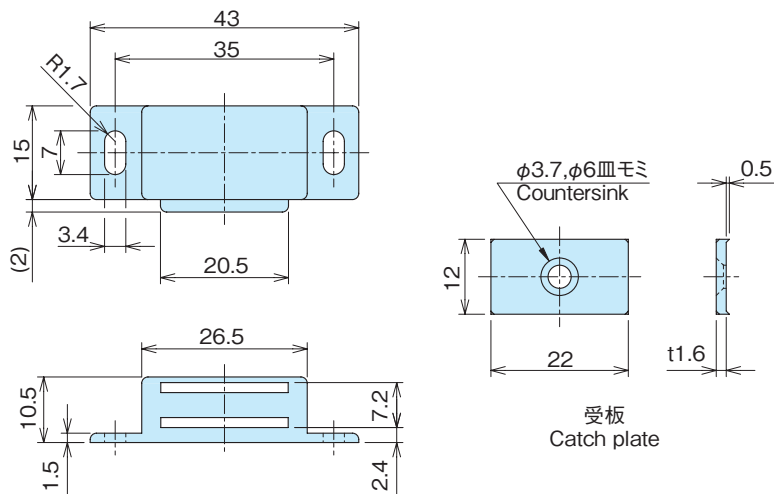
マグネットキャッチ

MAGNETIC CATCHES

DSM-60



DSM-60-1



材質 ●マグネット/フェライト
ケース/アルミニウム
受板/鉄 (SPCC)
表面処理 ●受板/クロメートめっき
用途 ●計測機器/分電盤

Material ●Magnet/Ferrite
Body/Aluminum
Catch plate/Cold rolled steel plate (SPCC)

Finish ●Catch plate/Zinc chromate plating
Specific Use ●Measuring equipments, Distribution board

| 品番 Product No. | 吸着力 Adsorption | 本体/色 Case/color | 自重(g) Weight | 単価 Price |
|-------------------|------------------------|--------------------|-----------------|-------------|
| DSM-60-1 | 約2.4kg Approx.2.4kg | 金 Gold | 15.2 | ¥200 |
| DSM-60-2 | 約2.4kg Approx.2.4kg | 銀 Silver | 15.2 | ¥200 |
| DSM-60-1S | 約4.2kg Approx.4.2kg | 金 Gold | 15.2 | ¥220 |
| DSM-60-2S | 約4.2kg Approx.4.2kg | 銀 Silver | 15.2 | ¥220 |

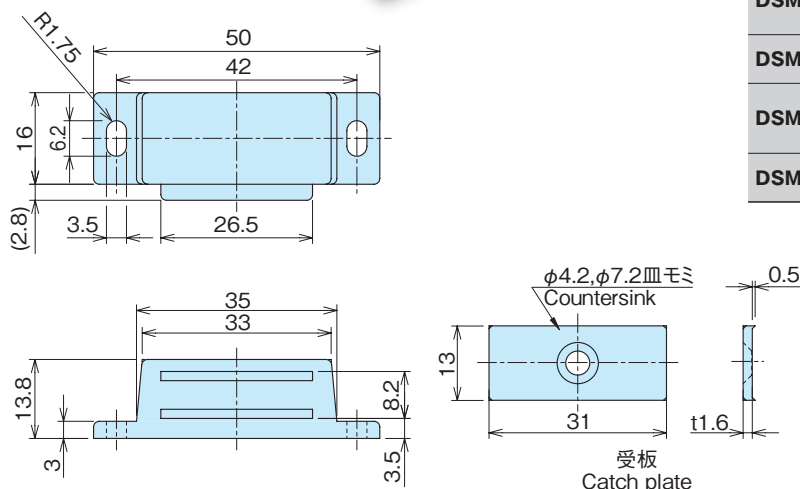
マグネットキャッチ

MAGNETIC CATCHES

DSM-75P



DSM-75P-1



材質 ●マグネット/フェライト
ケース/プラスチック
受板/鉄 (SPCC)
用途 ●計測機器/分電盤

Material ●Magnet/Ferrite
Body/Plastic
Catch plate/Cold rolled steel plate (SPCC)

Specific Use ●Measuring equipments, Distribution board

| 品番 Product No. | 吸着力 Adsorption | 本体/色 Case/color | 受板 Catch plate | 自重(g) Weight | 単価 Price |
|-------------------|------------------------|--------------------|--------------------------------|-----------------|-------------|
| DSM-75P-1 | 約3.5kg Approx.3.5kg | 白 White | クロメート Zinc chromate plating | 20.5 | ¥105 |
| DSM-75P-2 | 約3.5kg Approx.3.5kg | 茶 Brown | GB GB finish | 20.5 | ¥105 |
| DSM-75P-1S | 約6kg Approx.6kg | 白 White | クロメート Zinc chromate plating | 21 | ¥130 |
| DSM-75P-2S | 約6kg Approx.6kg | 茶 Brown | GB GB finish | 21 | ¥130 |