

ステン旗蝶番

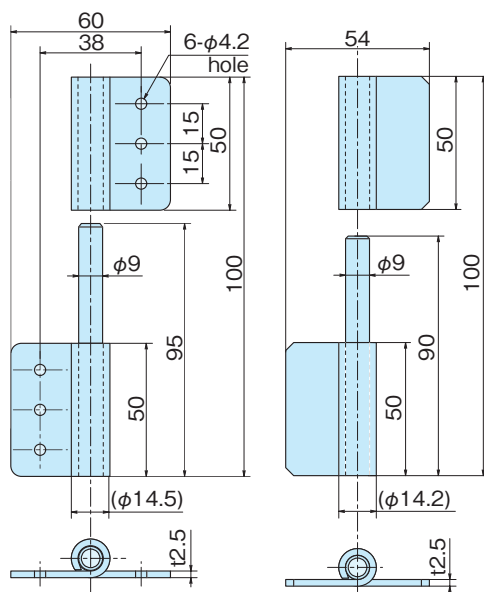
STAINLESS STEEL FLAG HINGES

SAP-10(SUS)



SAP-10-1L

写真は、左を示す。
The picture shows the left type.



SAP-10-1

SAP-10-2

- 特徴** ●右開き用・左開き用があります。
Feature ●本図は左を示し、右は勝手違いとなります。
- Right or left type.
●The drawing shows the left type. Right is the opposite type.

- 材質** ●SAP-10/ステンレス(SUS304)
表面処理 ●SAP-10/ヘアラインバフ研磨
用途 ●屋外用機器・その他各種BOX
備考 ●ご注文の際は、右(R)か左(L)ご指定下さい。
- Material** ●Stainless steel plate (SUS304)
Finish ●Hairline finish
Specific Use ●Outdoor equipments, various panels
Remarks ●Please specify left(L) or right(R), when ordering.

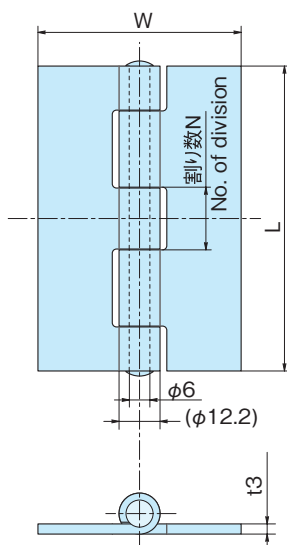
品番 Product No.	自重(g) Weight	入数 Lot	単価 Price
SAP-10-1L	160.8	20	¥700
SAP-10-1R	160.8	20	¥700
SAP-10-2L	155.4	40	¥600
SAP-10-2R	155.4	40	¥600

蝶番
ピン
カラー

重量用平蝶番

FLAT HINGES FOR HEAVY-DUTY USE

F-1(SS)



- 特徴** ●使用する筐体の用途に応じて選べます。
Feature ●It can be selected according to your application.

- 材質** ●F-1/鉄(SPHC)3t
用途 ●配電盤・分電盤・その他各種BOX
- Material** ●Hot rolled steel plate (SPHC)3t
Specific Use ●Distribution boards, various panels

品番 Product No.	L	W	N	製品自重 (g) Weight	入数 Lot	単価 Price
F-1-1	100	80	5	241.7	20	¥480
F-1-2	90	60	5	176.6	30	¥450
F-1-3	60	50	3	103.2	50	¥270