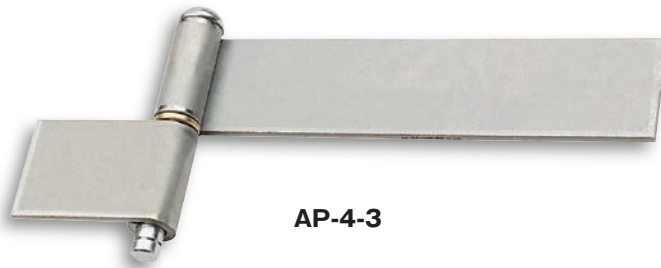


# 旗蝶番

FLAG HINGES

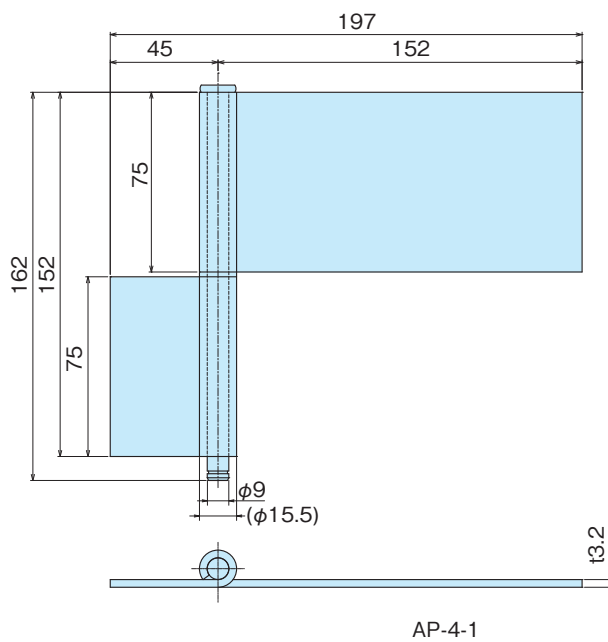
## AP-4(ss)



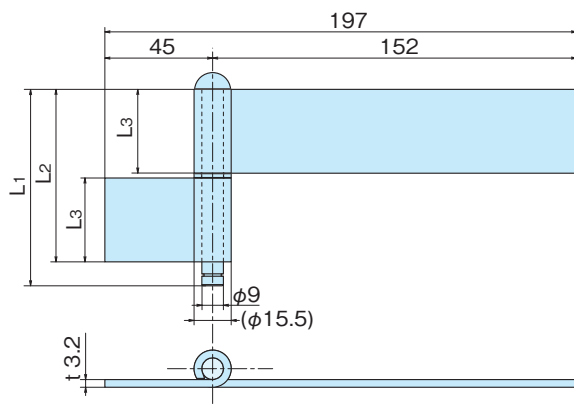
AP-4-3

特 徴 Feature	<ul style="list-style-type: none"> <li>●用途に合わせて折曲げます。</li> <li>●ピンが抜き差しで取付けが簡単です。</li> </ul>
	<ul style="list-style-type: none"> <li>●It can be bent according to the use.</li> <li>●It's slip-joint type and simple to install on the panel.</li> </ul>

材 質	●AP-4 / 鉄 (SPHC) 3.2t
表面処理	●AP-4 / ピンのみ三価クロメートめっき
用 途	●配電盤・分電盤・その他各種BOX
備 考	●真鍮の平ワッシャー付
Material	●AP-4/Hot rolled steel plate (SPHC)3.2t
Finish	●AP-4/Zinc chromate plating (Pin only)
Specific Use	●Distribution boards, various panels
Remarks	●Brass flat washer is included.



AP-4-1



AP-4-2~3

蝶番  
ピン  
カラー

品番 Product No.	L <sub>1</sub>	L <sub>2</sub>	L <sub>3</sub>	縦2ヶ使用時 参考扉重量 (kg)	製品自重 (g) Weight	入数 Lot	単価 Price
AP-4-1	/	/	/	50	569	30	¥650
AP-4-2	112	102	50	35	387.2	10	¥490
AP-4-3	82	72	35	25	274	10	¥390