

ステン旗蝶番

STAINLESS STEEL FLAG HINGES



SAP-1 (SUS)

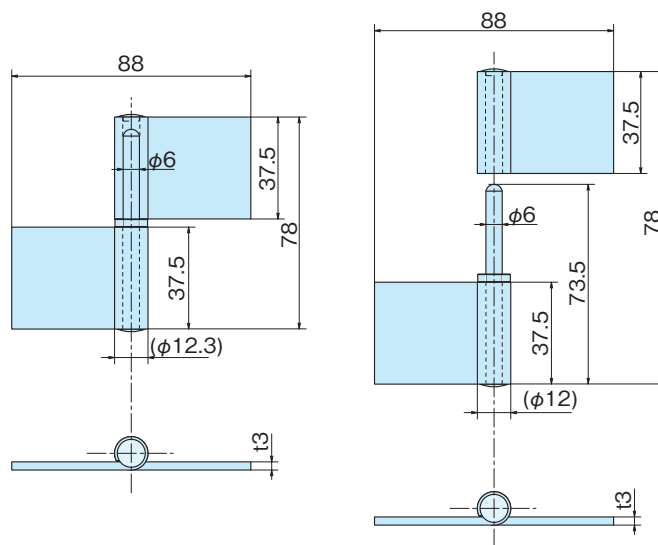


SAP-1L

写真は、左を示す。
The picture shows the left type.

特 徴 Feature	<ul style="list-style-type: none"> ● 右開き用・左開き用があります。 ● 本図は左を示し、右は勝手違いとなります。 ● Right or left type. ● The drawing shows the left type. Right is the opposite type.
----------------	--

材 質 用 途 備 考	<ul style="list-style-type: none"> ● SAP-1/ステンレス(SUS304)3t ● 屋外用機器・その他各種BOX ● ご注文の際は、右(R)か左(L)ご指定下さい。
Material Specific Use Remarks	<ul style="list-style-type: none"> ● SAP-1/Stainless steel plate (SUS304)3t ● Outdoor equipments, various panels ● Please specify left(L) or right(R), when ordering.



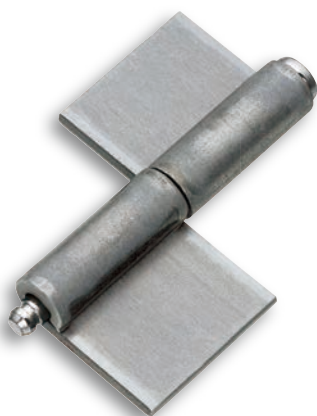
品 番 Product No.	自 重(g) Weight	入 数 Lot	単 価 Price
SAP-1L	138	50	¥800
SAP-1R	138	50	¥800

蝶番
ピン
カラー

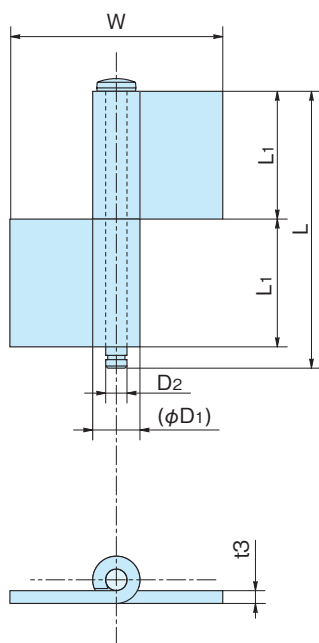
旗蝶番

FLAG HINGES

AP-2-1~2(SS)・SAP-2-1~2(SUS)



AP-2-1



特 徴 Feature	<ul style="list-style-type: none"> ● ピンが抜き差しで取付けが簡単です。 ● It's slip-joint type and simple to install on the panel.
----------------	---

材 質 表面処理 用 途	<ul style="list-style-type: none"> ● AP-2-1/鉄(SPHC)3t ● SAP-2-1/ステンレス(SUS304)3t ● AP-2-1/ピンのみ三価クロメートめっき ● 配電盤・分電盤・その他各種BOX
Material Finish Specific Use	<ul style="list-style-type: none"> ● AP-2-1/Hot rolled steel plate (SPHC)3t ● SAP-2-1/Stainless steel plate (SUS304)3t ● AP-2-1/Zinc chromate plating (Pin only) ● Distribution boards, various panels

品 番 Product No.		L	L ₁	(φD ₁)	φD ₂	W	自 重(g) Weight		入 数 Lot	単 価 Price	
SS	SUS						SS	SUS		SS	SUS
AP-2-1	SAP-2-1	65	30	11.2	5	50	74	76	50	¥180	¥350
AP-2-2	SAP-2-2	90	40	12.2	6	70	128	131	30	¥230	¥500