

# 抜き差し蝶番

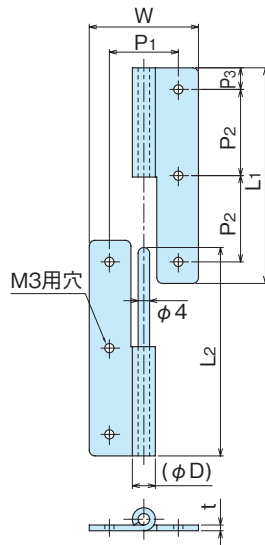
SLIP-JOINT HINGES

## A-93(ss)・SA-93(sus)



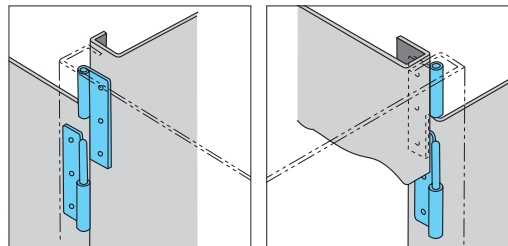
A-93-2L

写真は、左を示す。  
The picture shows the left type.



- 特徴** ●右開き用・左開き用があります。  
**Feature** ●本図は左を示し、右は勝手違いとなります。
- Right or left type. The drawing shows the left type. Right is the opposite type.
- 材質** ●A-93/鉄 (SPCC)  
●SA-93/ステンレス (SUS304)
- 用途** ●各種BOX
- 備考** ●皿メントリはステンのみとなります。(SA-93)  
●ご注文の際は、右 (R) か左 (L) ご指定下さい。
- Material** ●A-93/Cold rolled steel plate (SPCC)  
●SA-93/Stainless steel plate (SUS304)
- Specific Use** ●Various panels
- Remarks** ●Countersink (Stainless steel product only, SA-93)  
●Please specify left(L) or right(R), when ordering.

■使用例 Example of application



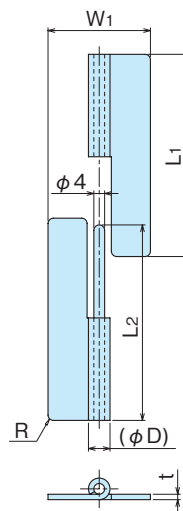
品番 Product No.				W	L <sub>1</sub>	L <sub>2</sub>	φD		P <sub>1</sub>	P <sub>2</sub>	P <sub>3</sub>	t		製品自重 (g) Weight		入数 Lot	単価 Price	
SS		SUS					SS	SUS				SS	SUS	SS	SUS		SS	SUS
A-93-1L	A-93-1R	SA-93-1L	SA-93-1R	38	75	72.5	8	8	24	30	7.5	2	2	64.4	65.5	50	¥200	¥400
A-93-2L	A-93-2R	SA-93-2L	SA-93-2R	36	64	62	7.2	7	24	24	8	1.6	1.5	43.1	40.2	50	¥190	¥340
A-93-3L	A-93-3R	SA-93-3L	SA-93-3R	32	50	49	7.2	7	21	20	5	1.6	1.5	31.1	27.9	100	¥170	¥300

## A-94(ss)・SA-94(sus)



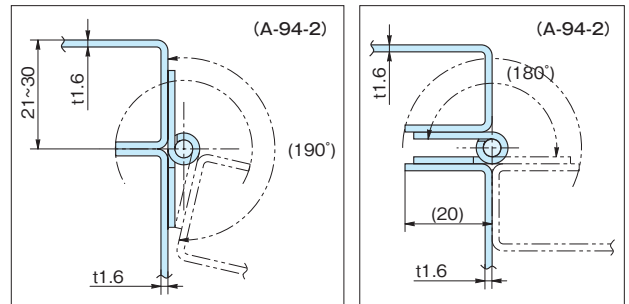
A-94-2L

写真は、左を示す。  
The picture shows the left type.



- 特徴** ●右開き用・左開き用があります。  
**Feature** ●本図は左を示し、右は勝手違いとなります。
- Right or left type. The drawing shows the left type. Right is the opposite type.
- 材質** ●A-94/鉄 (SPCC)  
●SA-94/ステンレス (SUS304)
- 用途** ●各種BOX
- 備考** ●ご注文の際は、右 (R) か左 (L) ご指定下さい。
- Material** ●A-94/Cold rolled steel plate (SPCC)  
●SA-94/Stainless steel plate (SUS304)
- Specific Use** ●Various panels
- Remarks** ●Please specify left(L) or right(R), when ordering.

■参考取付例 Example of installing reference



品番 Product No.				W <sub>1</sub>	L <sub>1</sub>	L <sub>2</sub>	φD		t		製品自重 (g) Weight		入数 Lot	単価 Price	
SS		SUS					SS	SUS	SS	SUS	SS	SUS		SS	SUS
A-94-1L	A-94-1R	SA-94-1L	SA-94-1R	38	75	72.5	8	8	2	2	64.4	62.6	50	¥160	¥480
A-94-2L	A-94-2R	SA-94-2L	SA-94-2R	36	64	62	7.2	7	1.6	1.5	43.7	41.9	50	¥135	¥440
A-94-3L	A-94-3R	SA-94-3L	SA-94-3R	32	50	49	7.2	7	1.6	1.5	31.5	29.1	100	¥120	¥350