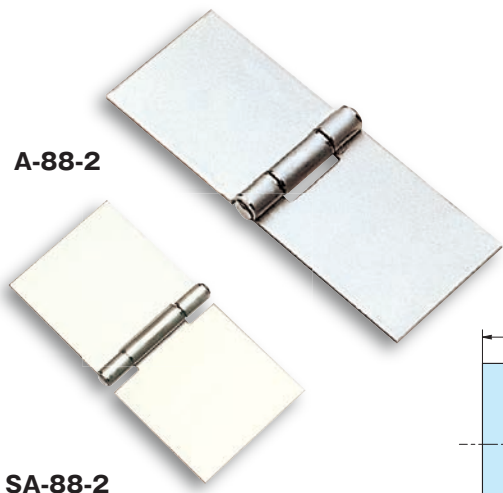




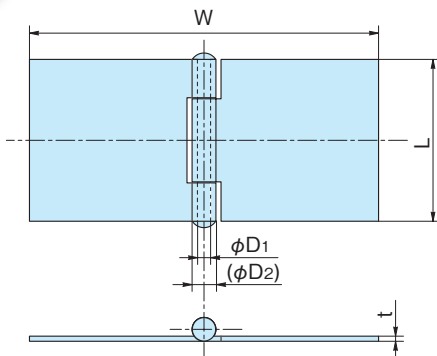
平蝶番

FLAT HINGES

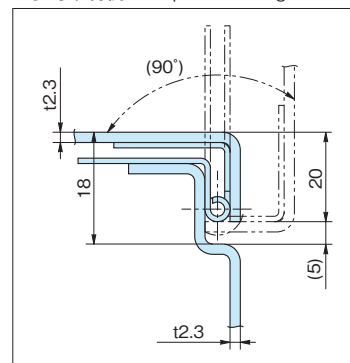
A-88(ss)・SA-88(SUS)



- 特 徴** ●左右同寸で用途に合わせて使用できます。
Feature ●Left and right is same dimension so it can be installed according to the use.
- 材 質** ●A-88 / 鉄 (SPCC)
 ●SA-88 / ステンレス (SUS304)
- 用 途** ●配電盤・分電盤・その他各種BOX
- Material** ●A-88/Cold rolled steel plate (SPCC)
 ●SA-88/Stainless steel plate (SUS304)
- Specific Use** ●Distribution boards, various panels



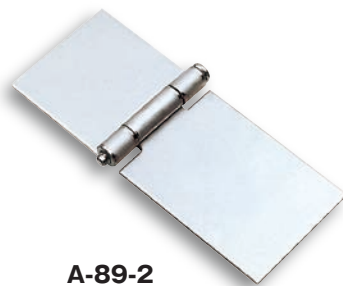
■参考取付例 Example of installing reference



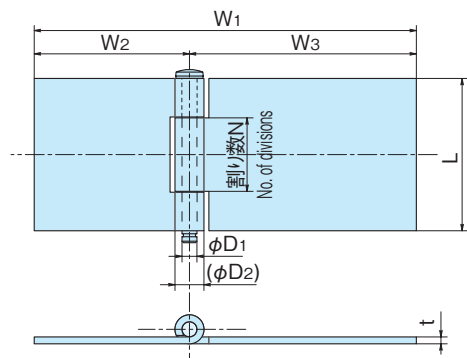
品 番 Product No.		L	W	t		φD ₁	φD ₂	縦2ヶ使用时 参考扉重量 (kg)	製品自重 (g) Weight		入 数 Lot	単 価 Price	
SS	SUS			SS	SUS				SS	SUS		SS	SUS
A-88-1	SA-88-1	51	116	1.6	1.5	4	7.5	10	83.6	78.3	50	¥200	¥380
A-88-2	SA-88-2	38	82	1.2	1.2	3	6	6	33.6	33.1	100	¥140	¥240
A-88-3	SA-88-3	32	90	1.6	1.5	3.5	7	6	40.8	38.6	100	¥150	¥260

蝶 番
ピン
カラー

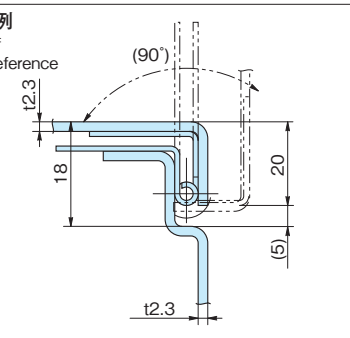
A-89(ss)・SA-89(SUS)



- 特 徴** ●ピンが抜き差しで取付けが簡単です。
Feature ●用途に合せ折曲げて使用します。
 ●It's slip-joint type and simple to install on the panel.
 ●It can be bent according to the use.
- 材 質** ●A-89 / 鉄 (SS)
 ●SA-89 / ステンレス (SUS304)
- 表面処理** ●A-89 / ピンのみ三価クロメートめっき
- 用 途** ●配電盤・分電盤・その他各種BOX
- Material** ●A-89/Rolled steel (SS)
 ●SA-89/Stainless steel plate (SUS304)
- Finish** ●A-89/Zinc chromate plating (Pin only)
- Specific Use** ●Distribution boards, various panels



■参考取付例
Example of installing reference



品 番 Product No.		L	W ₁	W ₂	W ₃	t		φD ₁	φD ₂	N	縦2ヶ使用时 参考扉重量 (kg)	製品自重 (g) Weight		入 数 Lot	単 価 Price	
SS	SUS					SS	SUS					SS	SUS		SS	SUS
A-89-1	SA-89-1	65	185	30	155	3	3	6	12.5	5	25	320.5	322.3	10	¥340	¥1,050
A-89-2	SA-89-2	51	128	52	76	2.3	2	5	9.8	3	13	134.9	119.4	50	¥160	¥500
A-89-3	SA-89-3	20	90	45	45	1	1	3	5.5	3	3	16.2	16.6	100	¥100	¥155
A-89-4	SA-89-4	30	45	16	29	1.6	1.5	3	6.5	3	6	21.7	20.4	100	¥100	¥170
A-89-5	SA-89-5	36	23	11.5	11.5	2	2	5	9.5	3	9	26.5	26.6	100	¥120	¥190