

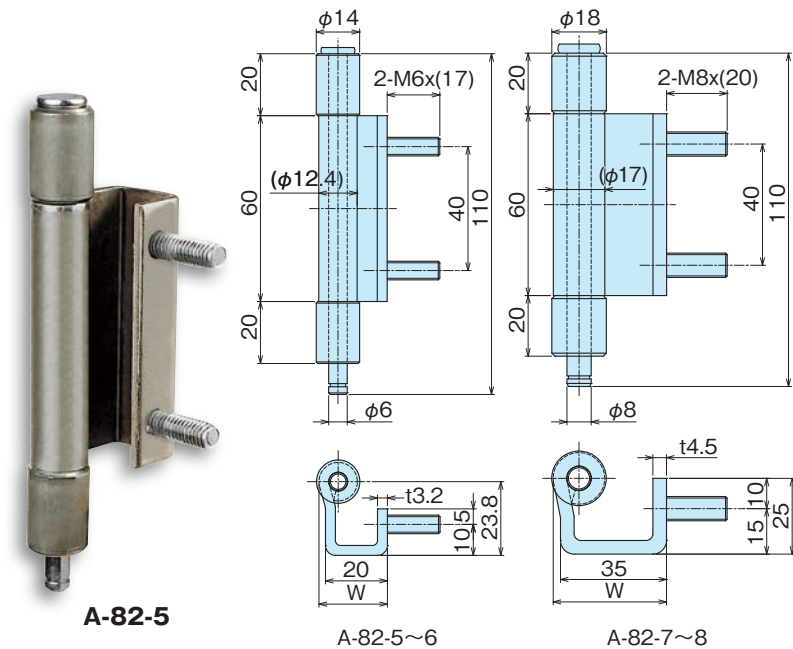
# 落とし込み蝶番

CONCEALED HINGES

## A-82-5~8(SS)



板金部材



A-82-5

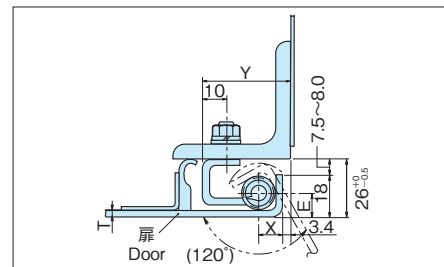
A-82-5~6

A-82-7~8

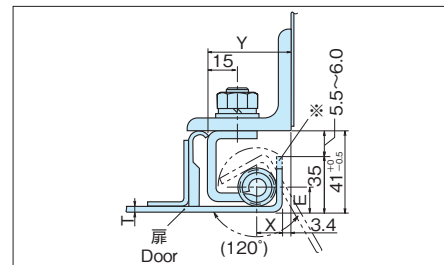
品番 Product No.	W	E	X	Y	T	自重(g) Weight	単価 Price
A-82-5	22.1	10.2	10.2	37.4	3.0,3.2	173	¥650
A-82-6	23	9.3	9.3	36.5	2.0,2.3	173.4	¥650
A-82-7	37.4	12.2	12.2	40.6	3.0,3.2	350	¥800
A-82-8	38.3	11.3	11.3	39.7	2.0,2.3	321.2	¥800

材質 ●鉄 (SPHC)  
 表面処理 ●ピンのみ三価クロメートめっき  
 用途 ●キュービクル・配電盤・その他各種BOX  
 Material ●Hot rolled steel plate (SPHC)  
 Finish ●Zinc chromate plating (Pin only)  
 Specific Use ●Cubicle, distribution boards, various panels

■参考取付例 Example of installing reference A-82-5~6



■参考取付例 Example of installing reference A-82-7~8



※切り欠き加工して下さい。

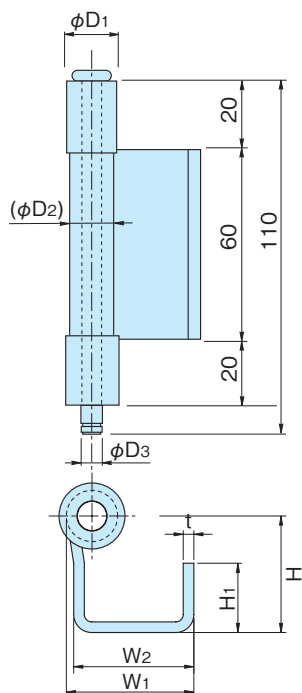
蝶番  
ピン  
カラー

## SA-83-1~4(SUS)



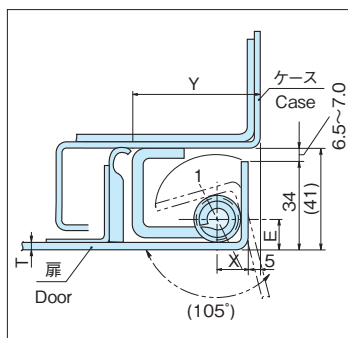
SA-83-1

SA-83-3

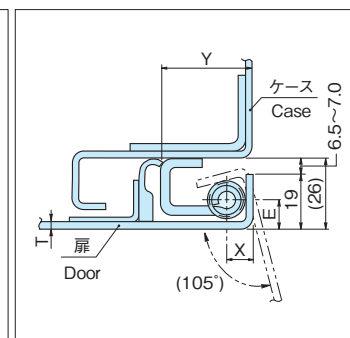


材質 ●ステンレス (SUS304)  
 用途 ●キュービクル・配電盤・その他各種BOX  
 Material ●Stainless steel plate (SUS304)  
 Specific Use ●Cubicle, distribution boards, various panels

■参考取付例 Example of installing reference SA-83-1~2



■参考取付例 Example of installing reference SA-83-3~4



品番 Product No.	φD1	(φD2)	φD3	W1	W2	H	H1	t
SA-83-1	18	16	8	36.9	35	32.8	20	4
SA-83-2	18	16	8	37.8	35	32.8	20	4
SA-83-3	14	12	6	21.9	20	23.8	15	3
SA-83-4	14	12	6	22.8	20	23.8	15	3

品番 Product No.	E	X	Y	T	自重(g) Weight	単価 Price
SA-83-1	12.2	12.2	50	3.0,3.2	297.7	¥1,400
SA-83-2	11.3	11.3	49.1	2.0,2.3	304.3	¥1,400
SA-83-3	10.2	10.2	34	3.0,3.2	162.1	¥1,100
SA-83-4	9.3	9.3	33.1	2.0,2.3	161.9	¥1,100