

落とし込み蝶番

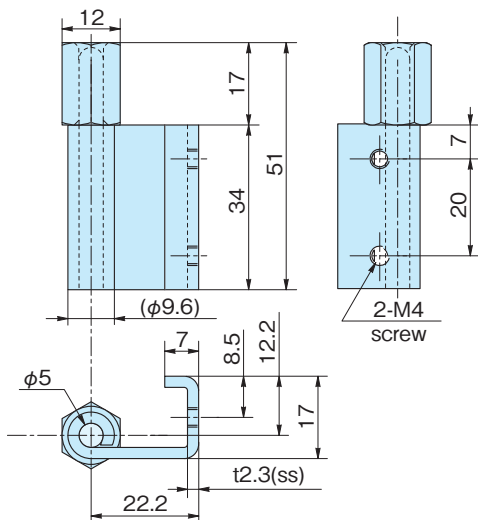
CONCEALED HINGES

A-81-2(ss)



A-81-2R

写真は、右を示す。
The picture shows the right type.

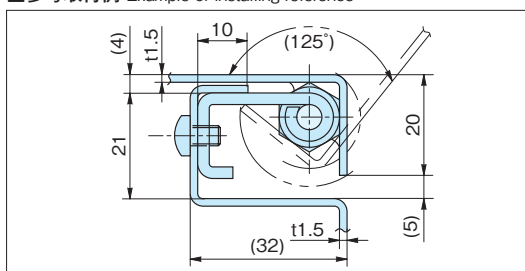


- 特徴** ●右開き用・左開き用があります。
Feature ●本図は右を示し、左は勝手違いとなります。
- Right or left type. The drawing shows the right type. Left is the opposite type.

- 材質** ●A-81-2/鉄 (SPCC) 2.3t
表面処理 ●ヒンジのみ三価クロメートめっき
用途 ●配電盤・分電盤・制御盤・その他各種BOX
備考 ●ご注文の際は、右 (R) か左 (L) ご指定下さい。

- Material** ●Cold rolled steel plate (SPCC) 2.3t
Finish ●Trivalent chromate plating (Hinge only)
Specific Use ●Distribution, control boards, all kinds of panels.
Remarks ●Please specify left(L) or right(R), when ordering.

■参考取付例 Example of installing reference



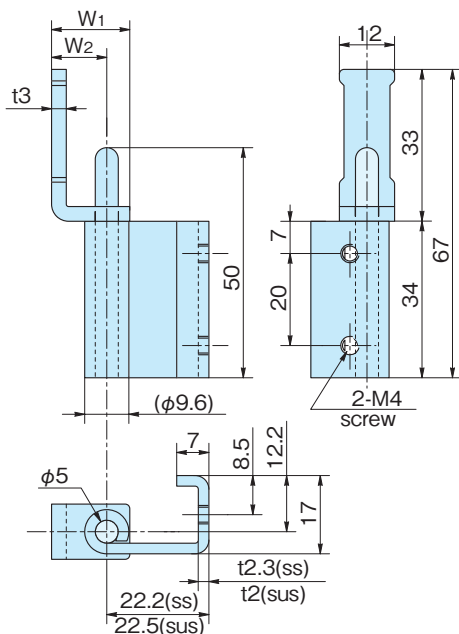
品番 Product No.	自重(g) Weight	入数 Lot	単価 Price
A-81-2L	56	100	¥200
A-81-2R	56	100	¥200

A-81-3~4(ss)・SA-81-3~4(sus)



A-81-3R

写真は、右を示す。
The picture shows the right type.

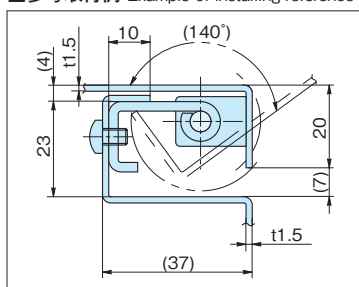


- 特徴** ●右開き用・左開き用があります。
Feature ●本図は右を示し、左は勝手違いとなります。
- Right or left type. The drawing shows the right type. Left is the opposite type.

- 材質** ●A-81-3~4/鉄 (SPCC)
●SA-81-3~4/ステンレス (SUS304)
表面処理 ●A-81-3~4/ヒンジ・ピンのみ三価クロメートめっき
用途 ●配電盤・分電盤・制御盤・その他各種BOX
備考 ●ご注文の際は、右 (R) か左 (L) ご指定下さい。

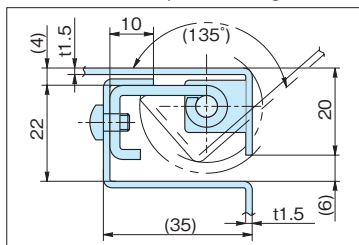
- Material** ●A-81-3~4/Cold rolled steel plate (SPCC)
●SA-81-3~4/Stainless steel plate (SUS304)
Finish ●A-81-3~4/Trivalent chromate plating (Hinge & Pin only)
Specific Use ●Distribution, control boards, all kinds of panels.
Remarks ●Please specify left(L) or right(R), when ordering.

■参考取付例 Example of installing reference



A-81-3

■参考取付例 Example of installing reference



A-81-4

品番 Product No.	W ₁	W ₂	自重(g) Weight	入数 Lot	単価 Price
A-81-3L	17	11	54	100	¥160
A-81-3R	17	11	54	100	¥160
SA-81-3L	17	11	49	100	¥350
SA-81-3R	17	11	49	100	¥350
A-81-4L	14	9	53	100	¥160
A-81-4R	14	9	53	100	¥160
SA-81-4L	14	9	48	100	¥350
SA-81-4R	14	9	48	100	¥350