

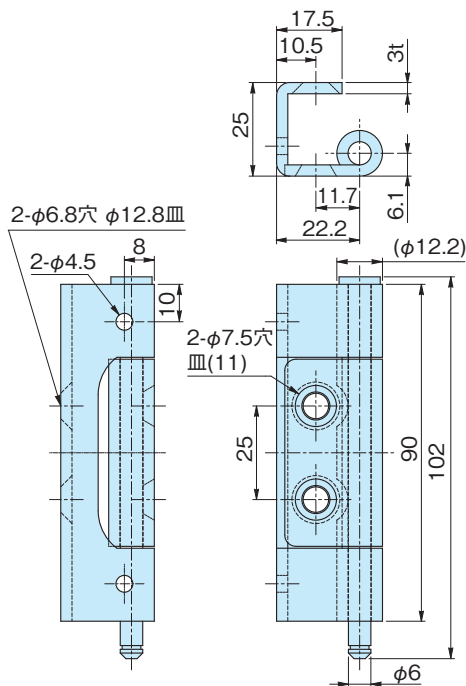
落とし込み蝶番

CONCEALED HINGES

SA-80-22(SUS)



SA-80-22



特徴 ●ピンが抜き差しでき取付けが簡単です。
Feature ●It's slip-joint type and simple to install on the panel.

材質 ●ステンレス(SUS304)3t
用途 ●配電盤・分電盤・制御盤・その他各種BOX

Material ●Stainless steel plate(SUS304)3t
Specific Use ●Distribution, control boards, all kinds of panels.

品番 Product No.	自重(g) Weight	入数 Lot	単価 Price
SA-80-22	162		¥1,200

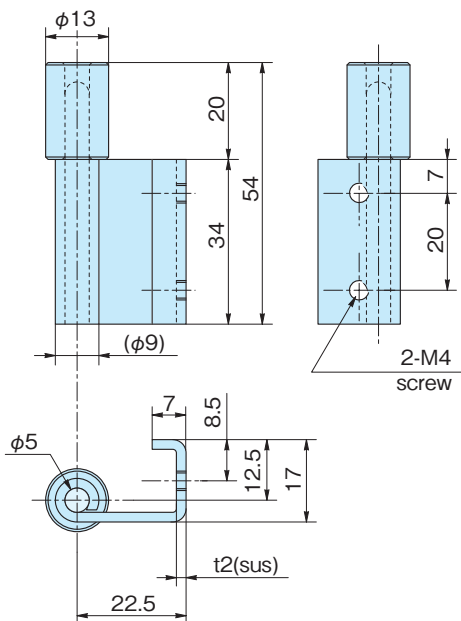
蝶番
ピン
カラー

SA-81-1(SUS)



SA-81-1R

写真は、右を示す。
The picture shows the right type.



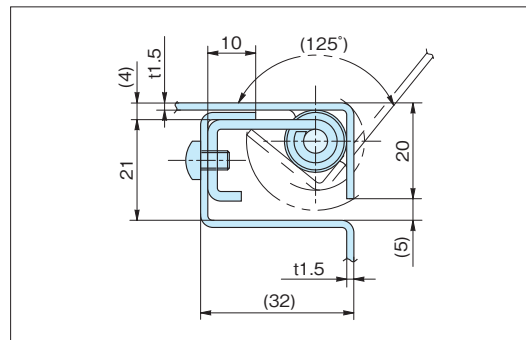
特徴 ●右開き用・左開き用があります。
Feature ●本図は右を示し、左は勝手違いとなります。
 ●Right or left type. The drawing shows the right type. Left is the opposite type.

材質 ●SA-81-1 / ステンレス(SUS304)2t
用途 ●配電盤・分電盤・制御盤・その他各種BOX
備考 ●ご注文の際は、右(R)か左(L)ご指定下さい。

Material ●Stainless steel plate (SUS304)2t
Specific Use ●Distribution, control boards, all kinds of panels.

Remarks ●Please specify left(L) or right(R), when ordering.

■参考取付例 Example of installing reference



品番 Product No.	自重(g) Weight	入数 Lot	単価 Price
SA-81-1L	55	100	¥450
SA-81-1R	55	100	¥450